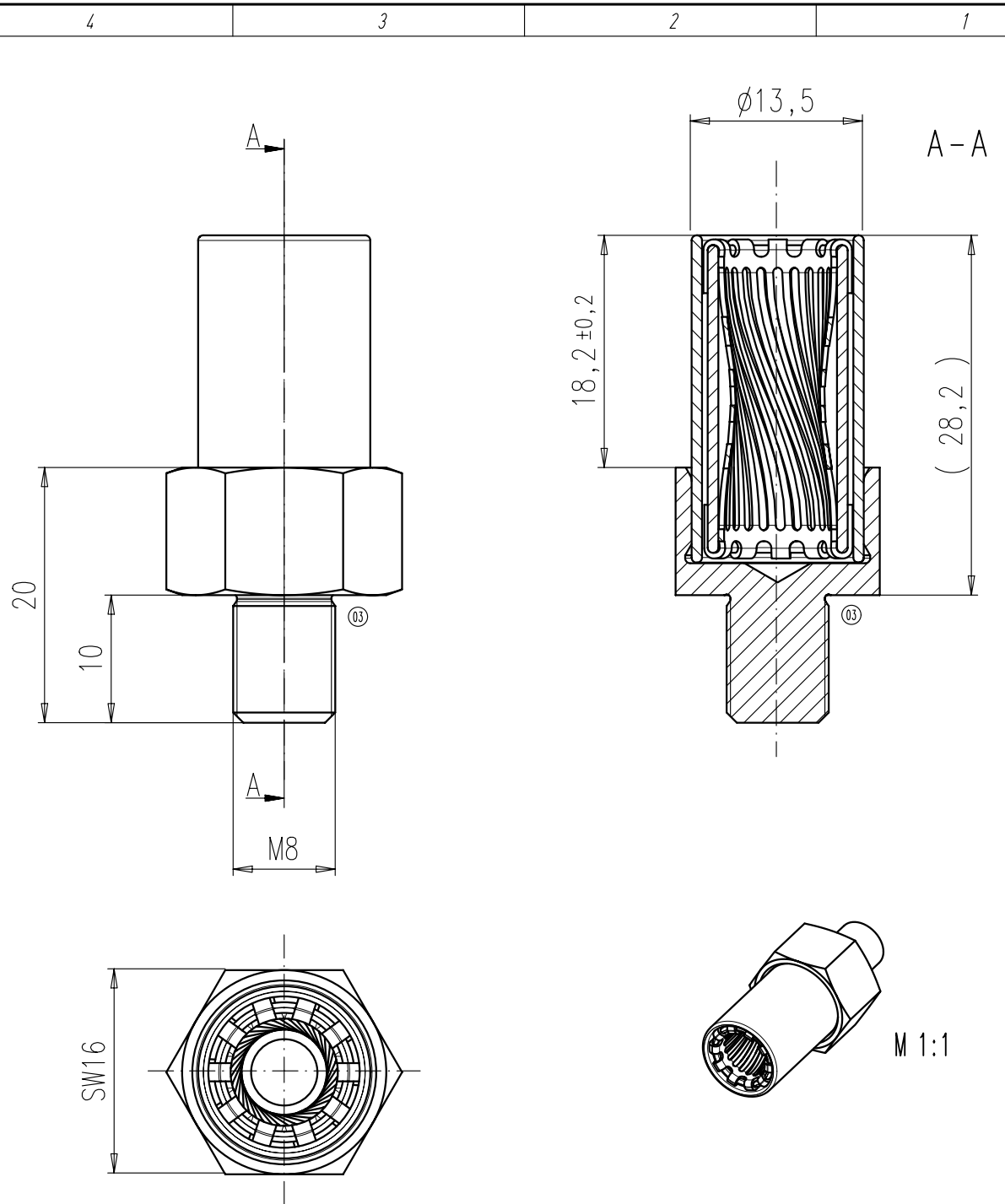


Copying of this document and giving it to others and the use or communication of the contents thereof, are forbidden without express authority. Offenders are liable to the payment of damages. All rights are reserved in the event of the grant of a patent or the registration of the utility model or design.

Weitergabe sowie Vervielfältigung dieser Unterlage, Verwertung und Mitteilung ihres Inhalts nicht gestattet, soweit nicht ausdrücklich zugestanden. Zuwiderhandlungen verpflichten zu Schadenersatz. Alle Rechte für den Fall der Patenterteilung oder Gebrauchsmuster-Eintragung vorbehalten.



Steck- und Ziehkraft, Anforderungen zur Handhabung und Steckpartner, siehe:
insertion and withdrawal force, demands for handling and mating partner, see:
 N 50 360 0009

Masse (errechnet)/Calc WT: - 9		Zul. Abw./Tolerances:		Maßstab/Scale 2:1		A4			
Prüfmaß/Testdimension						CUSTOMER DRAWING			
Teileindex Part index number				08 Datum/Date Name Gez. Drawn 11.07. Tolksdorf Gepr.		8mm Radsok Einschraubversion M8			
						8mm Radsok screw termination M8			
04	201100343	13.05.11	Hoe.	Checked					
03	200800682	01.10.08	Tol.	Amphenol-Tuchel		M N 02 080 6601 002			
02	200800563	05.08.08	Tol.	Electronics GmbH					
01	200700524	28.07.08	Tol.			Blatt/Sheet 1			
Index Änderung/Description		Datum/Date		Name		Ers. f./Replacement for: M-SK 200700524 053, Rev. 03			