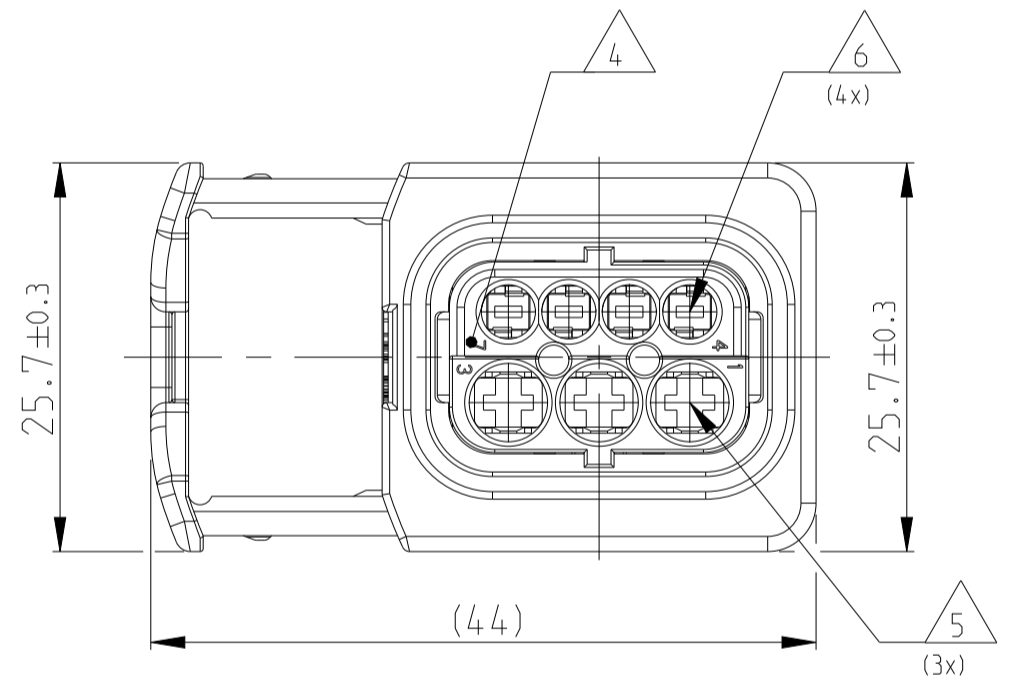
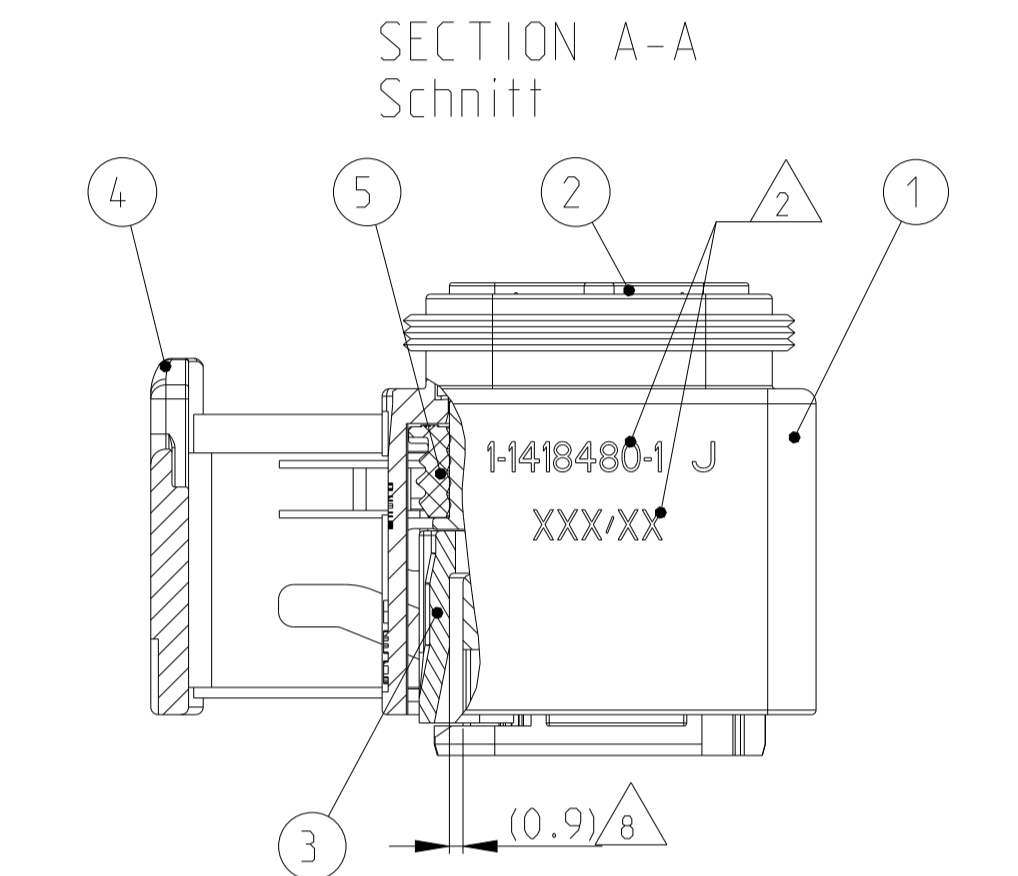
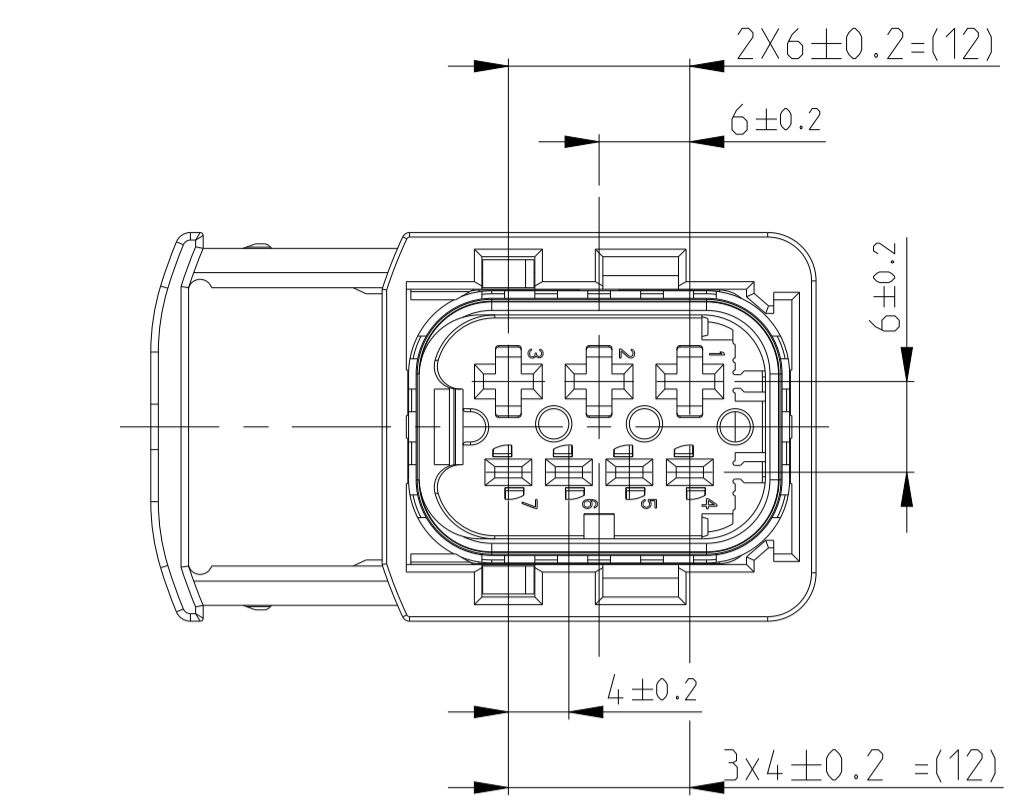


DELIVERY CONDITION:
Lieferzustand:

SECONDARY LOCKING AND SLIDE
IN PRE-LOCKED POSITION
2. Kontaktsicherung und Schieber
in Vorraststellung



1-1418480-1 AS SHOWN
1-1418480-1 wie gezeigt

PROJEKT NR. EGATN05327		REVISIONS ÄNDERUNGEN		
NO.	LYN	DESCRIPTION BESCHREIBUNG	DATE	DWN APVD
J1		ECR-15-007756	15MAY2015	SK Krauss
J2		DETAILS SEE PCN E-16-001359	28APR2016	MAH. GILLC
J3		PCN-22-132727	28FEB2022	NS AW

- NOTES
Bemerkungen
- TE LOGO
TE Logo
 - ASSY PN, PRODUCTION DATE (CALENDAR DAY/YEAR):
MARKING OPTIONAL AS LASER ENGRAVING OR
LASER WITH COLOR CHANGE
Assy PN, Produktionsdatum (Kalendertag/Jahr):
Beschriftung wahlweise als Lasergravur oder Laser mit Farbumschlag
 - BULK PACKAGING IN CORRUGATED BOX
Schuetzgut im Versandkarton
 - CAVITY NUMBERING
Kammer Bezeichnung
 - CAVITIES MATED WITH AMP MCP 2.8
SEE PRODUCT GROUP DRAWING
TE NO: 1355036
MAX. WIRE SIZE: 2.5mm² FLR (AWG 12 TXL)
 - CAVITIES MATED WITH AMP MCP 1.5k
SEE PRODUCT GROUP DRAWING
TE NO: 1241436
MAX. WIRE SIZE: 1.5mm² FLR
- STANDARD APPLICATION:
AT TEMPERATURE UP TO 120 DEGREE CELSIUS.
PN 0-964972-1, WIRE SIZE: 1.5mm² FLR (AWG 16 TXL)
BUT SLIGHTLY HINDERED MOUNTING.
- RECOMMENDATION FOR APPLICATION TEMPERATURES UP TO
140 DEGREE CELSIUS, SINGLE WIRE SEAL
PN 0-964972-1, WIRE SIZE: 1.5mm² FLR (AWG 16 TXL)
BUT SLIGHTLY HINDERED MOUNTING.
- Kontaktkammern passend fuer AMP MCP 1.5k
siehe Produktgruppenzeichnung
TE Nr: 1241436
max. Drahtgroessenbereich: 1.5mm² FLR
- Standard Anwendung:
Bei Einsatztemperatur bis 120°C
Einzelleiterdichtung 0-2287497-1 bei Leitergroesse 1.5mm² FLR empfohlen.
- Bei Einsatztemperaturen bis 140°C empfehlen wir bei dem
Drahtgroessenbereich 1.5mm² FLR (AWG 16 TXL) die Einzelleiterdichtung
PN 964972-1,
jedoch mit leicht erschwelter Bestueckbarkeit.
- SUITABLE COVERS SEE DRAWING: 1670057, 1670364
Passende Kappen siehe Zeichnung: 1670057, 1670364
 - SLIDING DISTANCE OF SECONDARY LOCKING
Verschiebeweg der 2. Kontaktsicherung
 - FITS TO TE INTERFACE DRAWING 114-18740-1
Passend zur Ausfuehrungsvorschrift 114-18740-1
 - SUITABLE COUNTERPART SEE DRAWING: 1670214, 1703648
passendes Gegenstueck siehe Zeichnung: 1670214, 1703648
 - FAILURE CAUSED BY LACQUER IS NOT
COVERED BY TE WARRANTY.
Funktionsbeeinträchtigung durch Lackieren liegt nicht im
Einfluss und Gewährleistungsumfang von TE.

RECEPTACLE HOUSING Buchsengehäuse	BLACK schwarz	BLUE blau	GREEN grün	GREY grau	YELLOW gelb	WHITE weiss	DESCRIPTION Beschreibung	ITEM NO
PBT-GF30 / V-0	1	1	1	1	1	1	1	4
7POS. CAVITY BLOCK, CODE, "A" 7pos. Kammernblock, Kodierung, "A"	2	2	2	2	2	2	2	2
7POS. CAVITY BLOCK, CODE, "C" 7pos. Kammernblock, Kodierung, "C"	2	2	2	2	2	2	2	2
7POS. CAVITY BLOCK, CODE, "D" 7pos. Kammernblock, Kodierung, "D"	2	2	2	2	2	2	2	2
7POS. CAVITY BLOCK, CODE, "D" 7pos. Kammernblock, Kodierung, "D"	2	2	2	2	2	2	2	2
U-SLIDE U-Schieber	4	4	4	4	4	4	4	4
SEAL Dichtung	5	5	5	5	5	5	5	5

TE ORDER-NO. TE Bestell-Nr.	REV.	NO.OF POS. Polzahl	CODE Kodierung	COLOR OF CAVITY BLOCK Farbe des Kammerblocks	QUANTITY Stueck	ITEM NO ASSY
4-1418480-1	J	7	D	BLUE blau	1	4
3-1418480-1	J	7	C	GREEN grün	1	3
2-1418480-1	J	7	B	GREY grau	1	2
1-1418480-1	J	7	A	BLACK schwarz	1	1

THIS DRAWING IS A CONTROLLED DOCUMENT.
DIESER ZEICHNUNGSDRUCK IST EIN KONTROLLIERTES DOKUMENT.
ANWENDEBEREIT FÜR DEN EINSATZ IN DER PRODUKTION. KEINE VERÄNDERUNGEN.
REVISIONS: 13APR2006, 25APR2006, 28AUG2006DIMENSIONS: MILLIMETERS (MM)TOLERANCES UNLESS OTHERWISE SPECIFIED:
ALL TO ISO 8015
FINISHES UNLESS OTHERWISE SPECIFIED:
SEE TABLEWEIGHT: 18.2g
Customer Drawing

DWN: D. Bischoff
CHK: J. Grandow
APVD: E. EberweinNAME: 7POS. AMP MCP 2.8/1.5K, REC HSG. ASSY
PRODUCT SPEC: 108-94.020
APPLICATION SPEC: 114-18756
SCALE: 2:1
SHEET: 1 OF 1
REV: J3

TE Connectivity

1-1418480-1 J
XXX/XX

0-1418395-2
XX
PBT-GF30