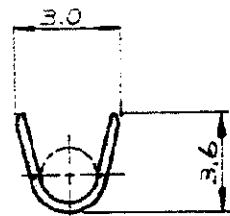
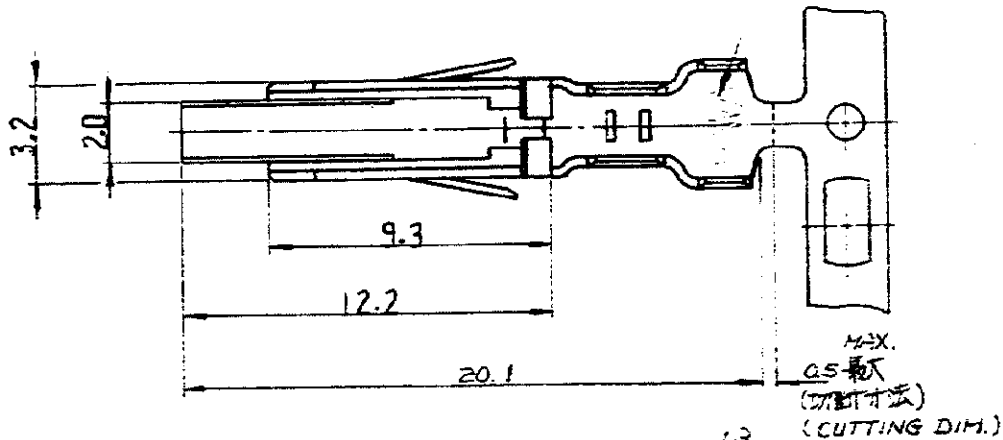
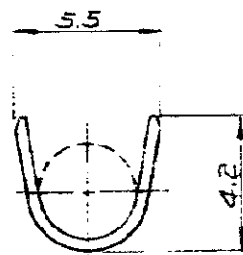
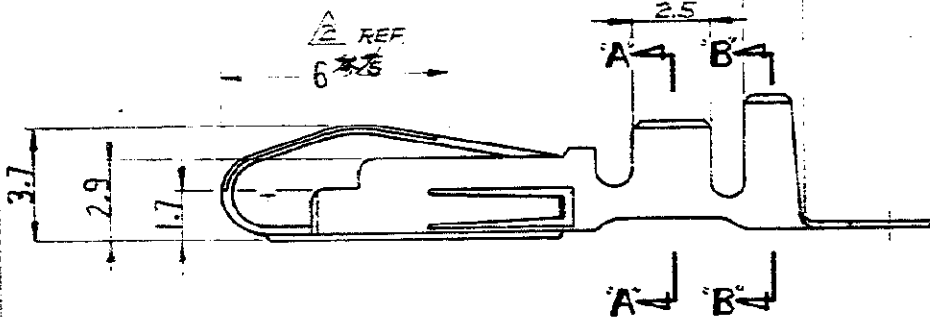


C-170312

TRADE MARK
トレードマーク



断面 A-A
SECT.



断面 B-B
SECT.

注:

1. 通用ハウジング型番(以下通)

POS. 極数	MALE HSG オス・ハウジング	FEMALE HSG メス・ハウジング
16	172059	172068
12	172061	172069
8	172063	172070

△ 先端から約6mmまでの長端面は金めっき。
他の部分はニッケルめっきである。

3 本端子はハウジング面側電源部(4極)に使用される。

NOTES:

1. APPLICABLE HOUSING P/Ns ARE SHOWN IN TABLE OF LEFT SIDE.
2. △ GOLD PLATING ON CONTACT AREA OF 6mm FROM TOP, OTHERS ARE NICKEL PLATED.
- 3 THIS CONTACT IS USED FOR BOTH SIDES AS POWER (4 POS.) OF HOUSING.

170314-1 16極用 PWS. ER. 0.3A

170312-1

16極用型番 (NUMBER) 材料 (MATERIAL) 型番 (PART NUMBER)

AMP JAPAN INC. ALL RIGHTS RESERVED AMP PRODUCTS COVERED BY PATENTS AND OR PATENTS PENDING
参考図面
CUSTOMER COPY REFERENCE ONLY



日本エー・エム・シー株式会社
TOKYO, JAPAN

C, REVISED J81-6166 SM 9-11 17-81

C, REVISED (P-DWG REV. J) SM 6/25/77

B, REVISED (P-DWG REV. E) 3-6 17-76

A, REDRAWN W/ CHANGE (REV. D) 2/4/79 1/2/79

DR. K. YUASA '87/9 DE Y. Fujita '87/9

SEE TABLE. 参考照

SEE NOTE 3. 注 参考照

WIRE RANGE 0.06 ~ 2.10 mm AWG 18 ~ 14

INSULATION DIA 2.25 ~ 3.9 mm

TOLERANCE ±0.4 EXCEPT 0.015 (AS NOTED)

4 CLAS 4

TYPE 4

SCALE 4:1 LOC. SIZE 24 NO

REV. JA C-170312 C

品名: コンタクト (ドロー-コネクタ)
CONTACT (DRAWER CONNECTOR)

DIMENSIONS IN MM DO NOT SCALE PRINT