

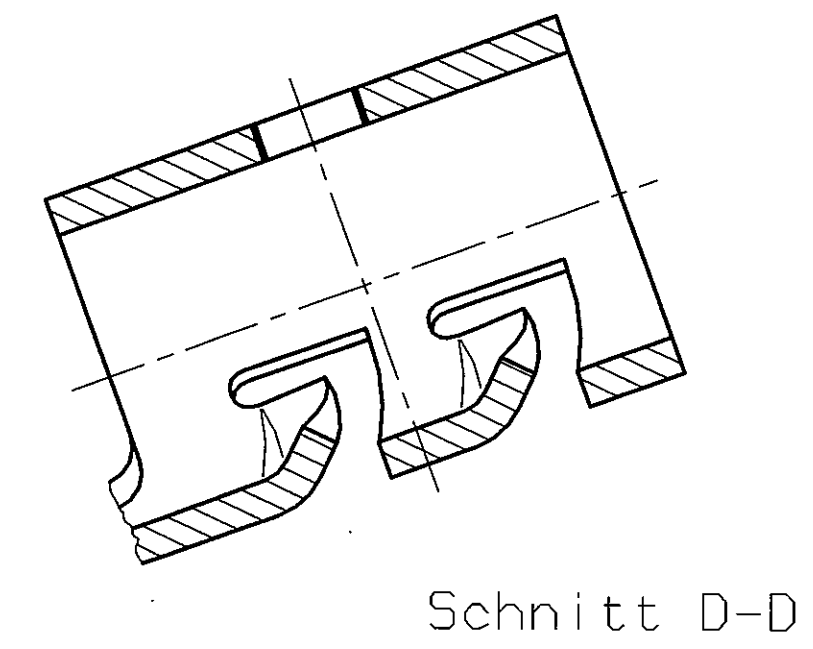
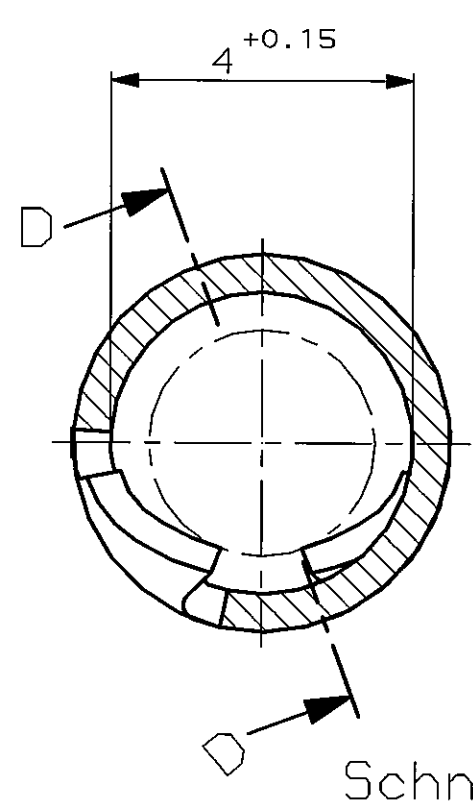
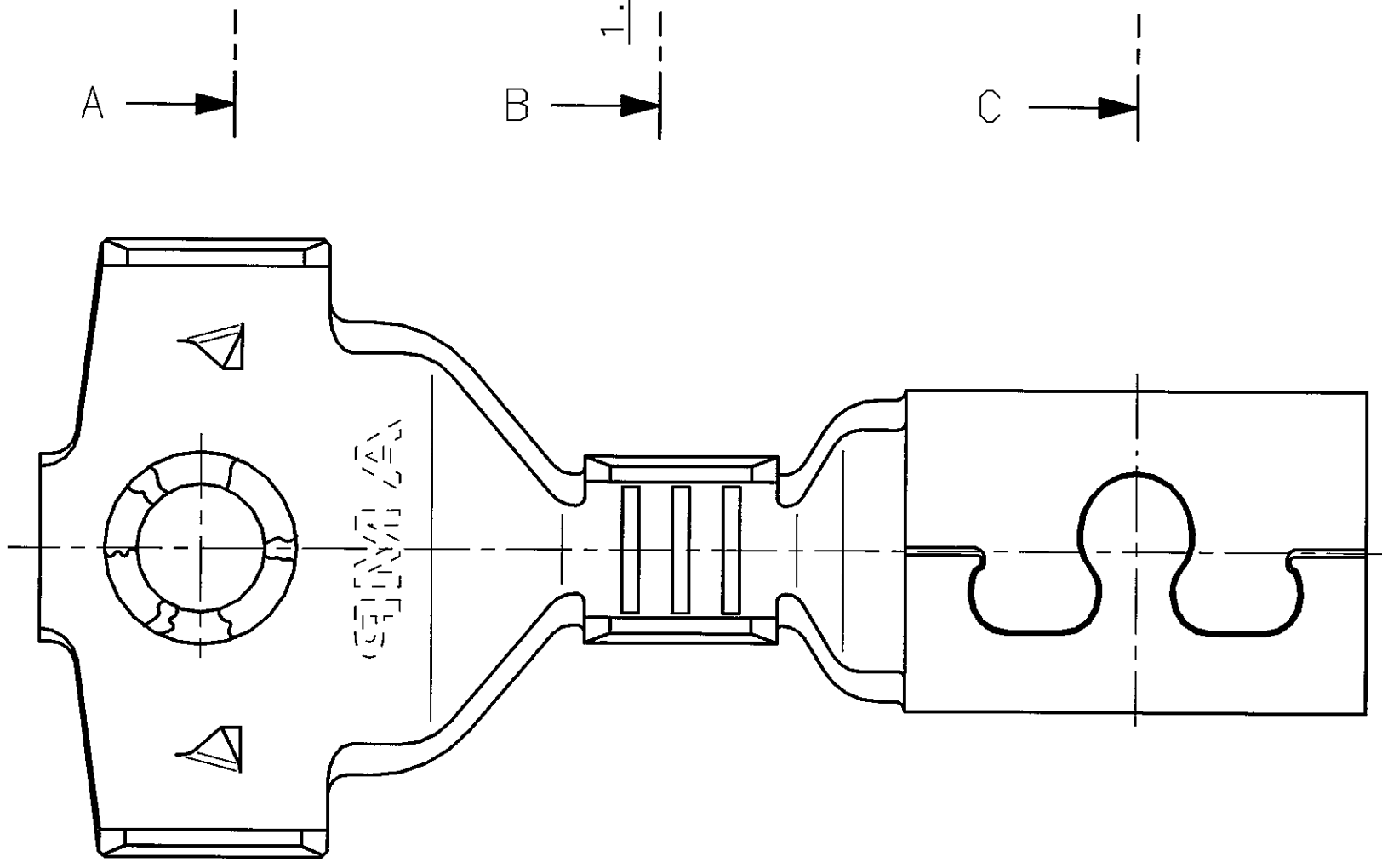
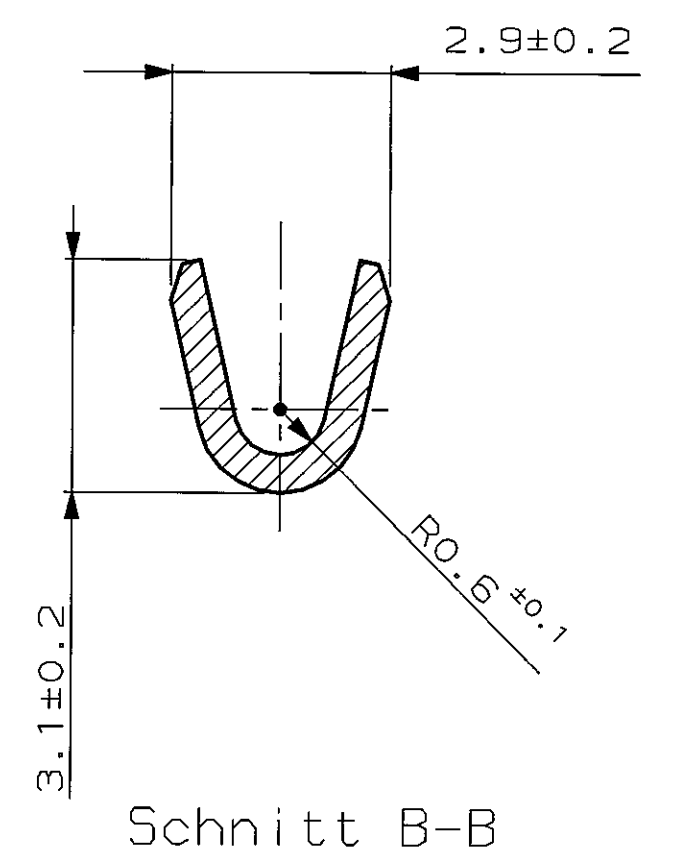
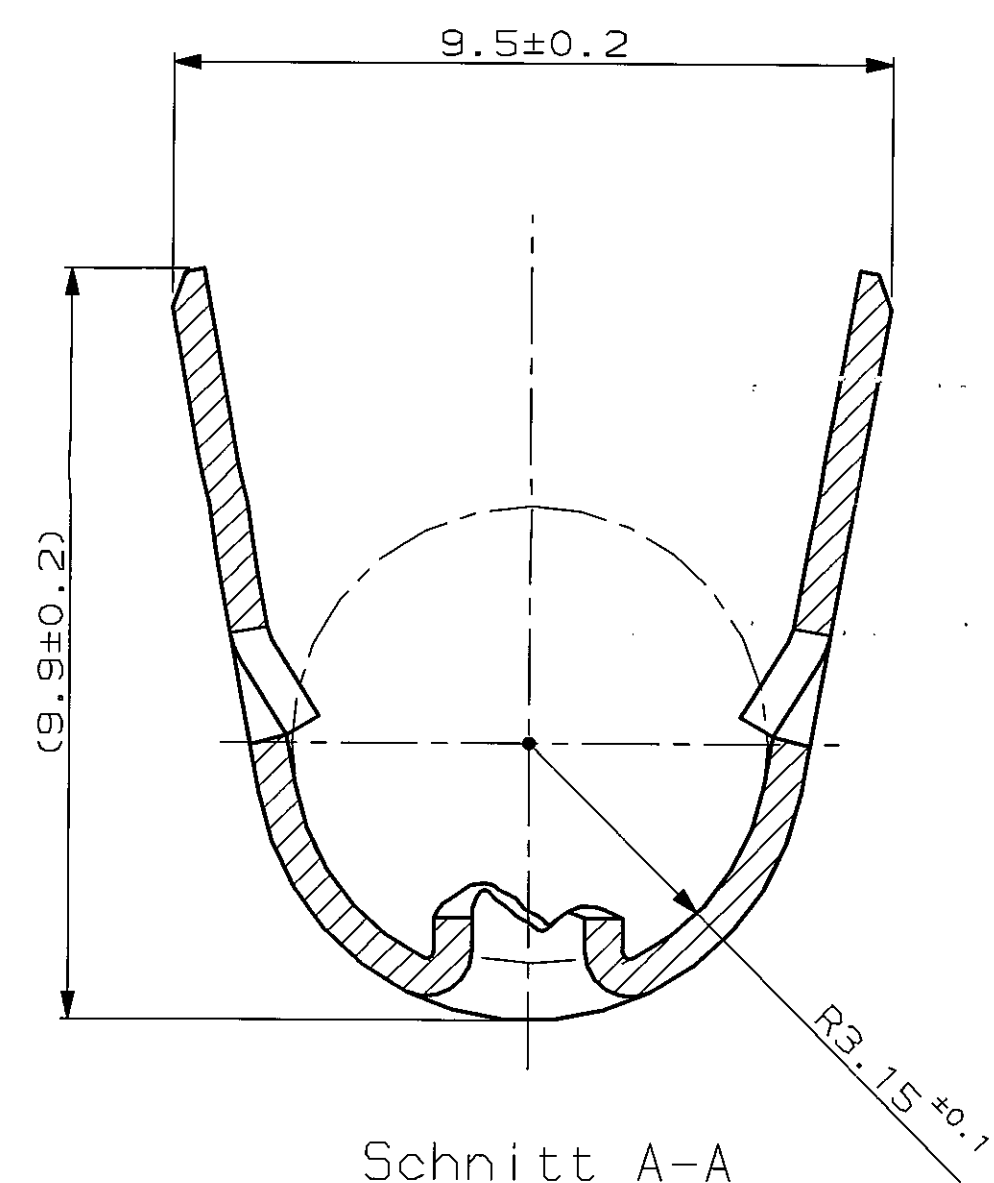
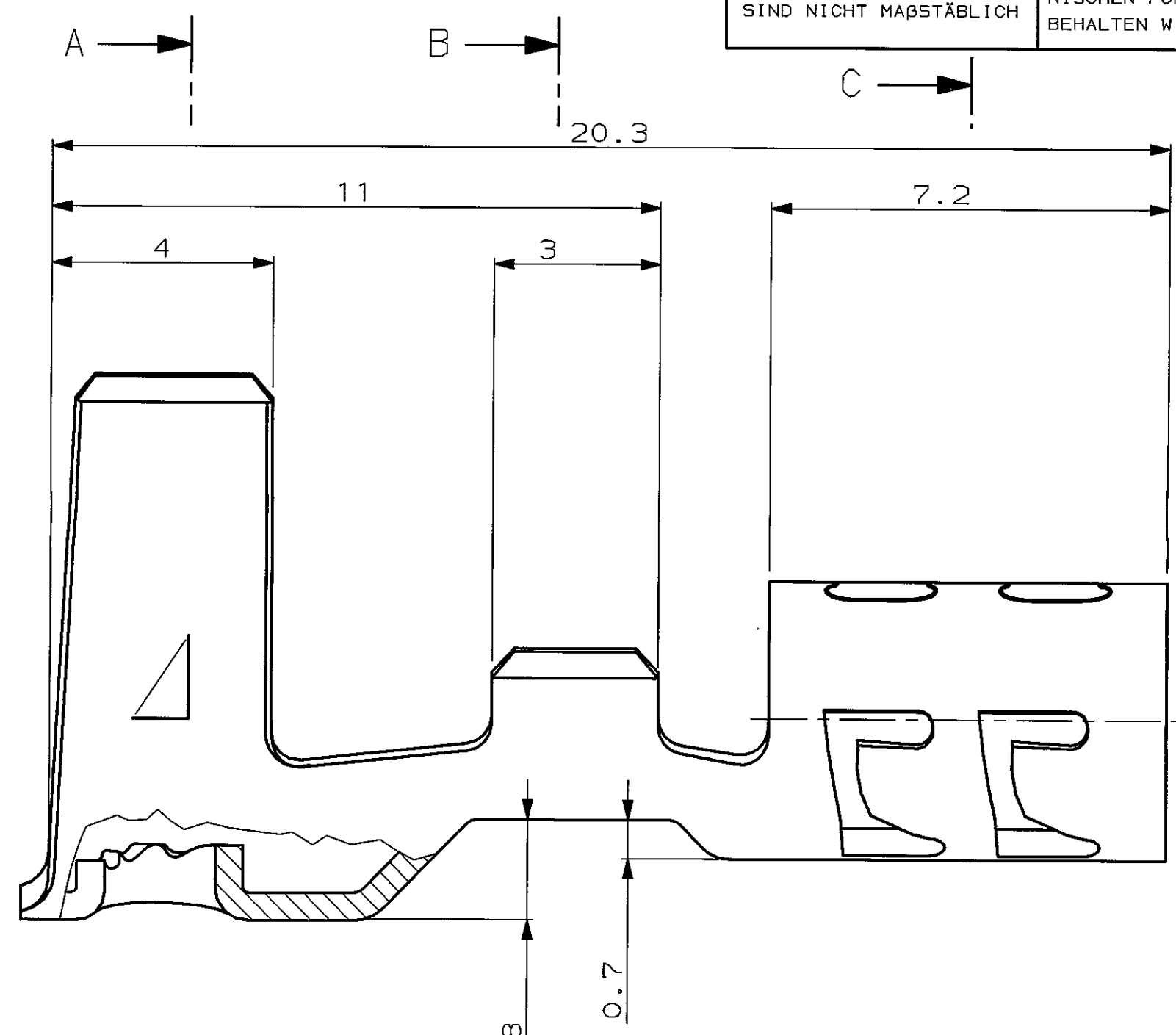
4

3

2

1

NICHT VERMASSTE KANTEN SIND NICHT MAßSTÄBLICH	ÄNDERUNGEN DIE DEM TECH- NISCHEN FORTSCHRITT DIENEN, BEHALTEN WIR UNS VOR	VERTRAULICH		ZEICHNUNG GESCHÜTZT DURCH © COPYRIGHT 19 AMP DEUTSCHLAND GMBH ALLE RECHTE VORBEHALTEN	REV.	ÄNDERUNG	DATUM	NAME
		B	s. Änderungsmit.		26.11.91	F.Thiel		
		C	Iso-Flanken gekürzt		21.04.93	H.Gehrke		



963840
 NUMMER
 VERMENDET FÜR
 PASSEND ZU
 CAD-ORIGINAL
 ZEICHNUNG NICHT ÄNDERN
 MAR NR. 89-52171-8

					ZEICHNUNG GÜLTIG AB			
					AMP AMP DEUTSCHLAND G.m.b.H. Langen b.Ffm., West Germany			
					BENENNUNG			
					Zündkabelkontakt			
963840-1	-	-	Zündkabelkontakt	CuSn4	blank			NICHT TOLERIERTE MASSE ± 0.4 mm ± 2° MASSTAB 10:1
BESTELL-NR.	POS.	STÜCK	BENENNUNG EINZELTEIL	WERKSTOFF	OBERFLÄCHE FARBE	FORMAT	ZEICHNUNGS-NR.	
			GEZ. N.Keil 15.02.90	GEPR. H.Gehrke	22.04.93	A2	963840	
						BLATT	1 VON 1	REV. C

4

3

2

1

NICHT VERMASSTE KANTEN
SIND NICHT MAßSTÄBLICH

ÄNDERUNGEN DIE DEM TECH-
NISCHEN FORTSCHRITT DIENEN,
BEHALTEN WIR UNS VOR

VERTRAULICH

UNVERÖFFENTLICHTE ZEICHNUNG. ALLE RECHTE
VORBEHALTEN. VERVIELFÄLTIGUNG UND WEITERGABE
NUR MIT GENEHMIGUNG DURCH AMP DEUTSCHLAND GMBH

ZEICHNUNG GESCHÜTZT DURCH
© COPYRIGHT 1993
AMP DEUTSCHLAND GMBH
ALLE RECHTE VORBEHALTEN

REV.

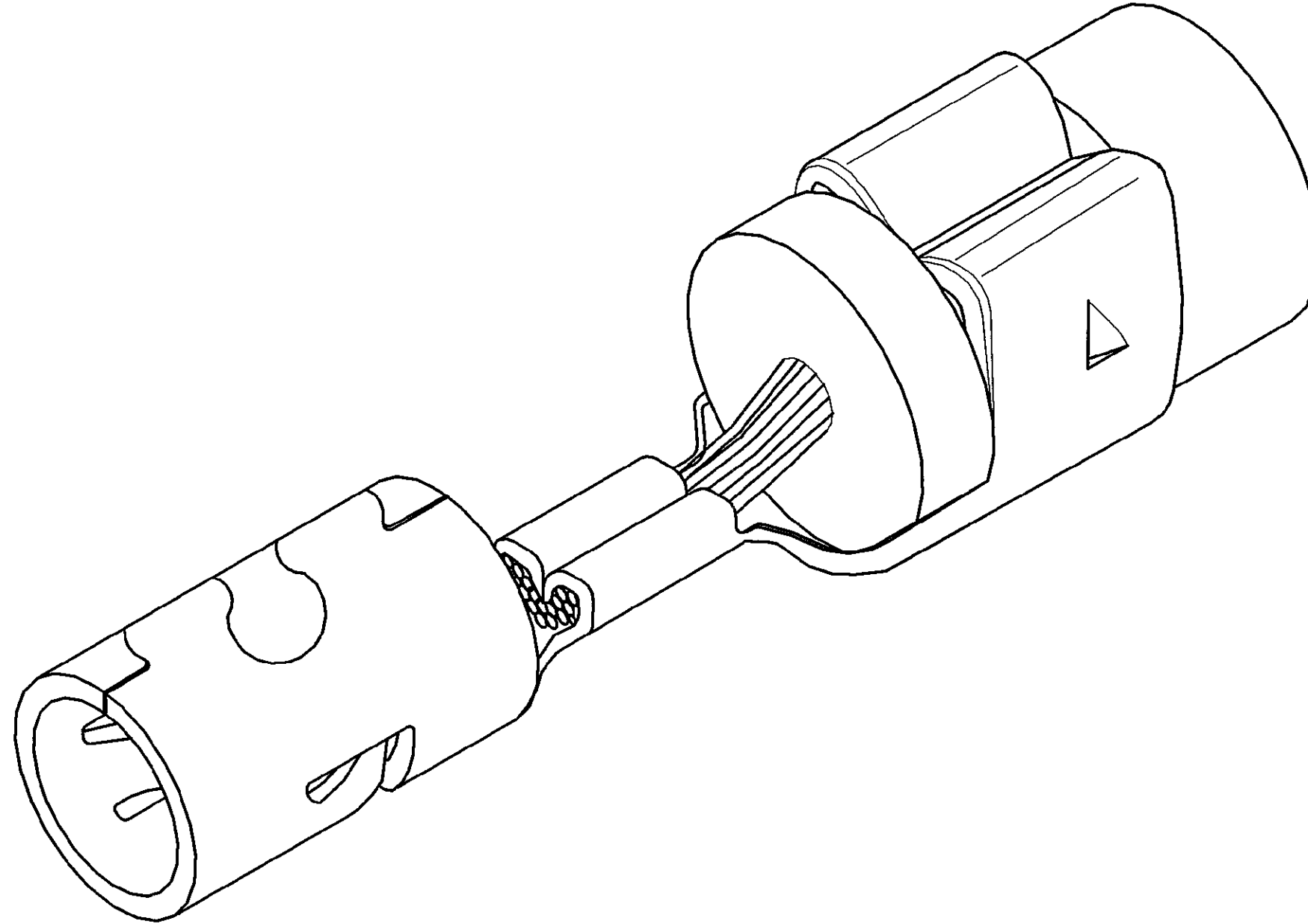
ÄNDERUNG

DATUM

NAME

NUMMER 963840

VERWENDET FÜR -





CAD-ORIGINAL
ZEICHNUNG NICHT ÄNDERN

LOC
AI
DIST

WAR NR. -

PASSEND ZU -

						ZEICHNUNG GÜLTIG AB		
						 AMP DEUTSCHLAND G.m.b.H. Langen b.Ffm., West Germany		
						BENENNUNG		
						Zündkabelkontakt		
								
963840-1	-	1	Zündkabelkont. angeschlagen	-	-			
BESTELL-NR.	POS.	STÜCK	BENENNUNG EINZELTEIL	WERKSTOFF	OBERFLÄCHE FARBE	NICHT TOLERIERTE MASSE ± - ± -	FORMAT A3	ZEICHNUNGS-NR. 963840
				GEZ. B.HONIGMANN	12.07.93	GEPR. L.NIX	13.07.93	MASSTAB 10:1
						BLATT 2 VON 2	REV. C	