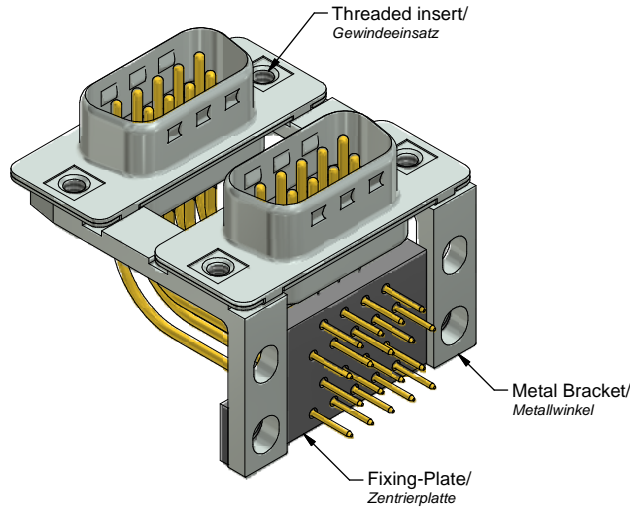


Technical specification:

Technische Daten:

Working voltage/ Betriebsspannung:	125 V AC
Insulation resistance/ Isolationswiderstand:	≥5 GΩ
Dielectric withstanding voltage/ Spannungsfestigkeit:	1000 V, 50 Hz, 1 min.
Temperature range/ Temperaturbereich:	-55 °C ... +125 °C
Current rating/ Strombelastbarkeit:	7,5 A (UL) / 5 A (CSA, VDE)
Mating cycles/ Steckzyklen:	Quality class 1 = 500 Gütestufe 1 Quality class 2 = 200 Gütestufe 2 Quality class 3 = 50 Gütestufe 3



**Materials/
Werkstoffe:**

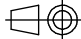

Contact/ Kontakt:	Cu alloy, Au over Ni
Insulator/ Isolierkörper:	PBT GF UL 94 V-0, black/schwarz
Shell/ Gehäuse:	Steel, Sn over Ni
Metal bracket/ Metallwinkel:	GD-Zn, Cu / Ni / Sn
Threaded Insert/ Gewindeinsatz:	Cu alloy, Tin over Ni
Fixing-Plate/ Zentrierplatte:	PBT GF UL 94 V-0, black/schwarz

**Installation specification/
Montagedaten:**

Maximum torque Value for thread/ Max. empfohlenes Drehmoment für Gewinde:	6 in.LB/ 67 Ncm
PCB-Hole drillings/ Leiterplattenbohrbild:	see sheet 2/ siehe Seite 2

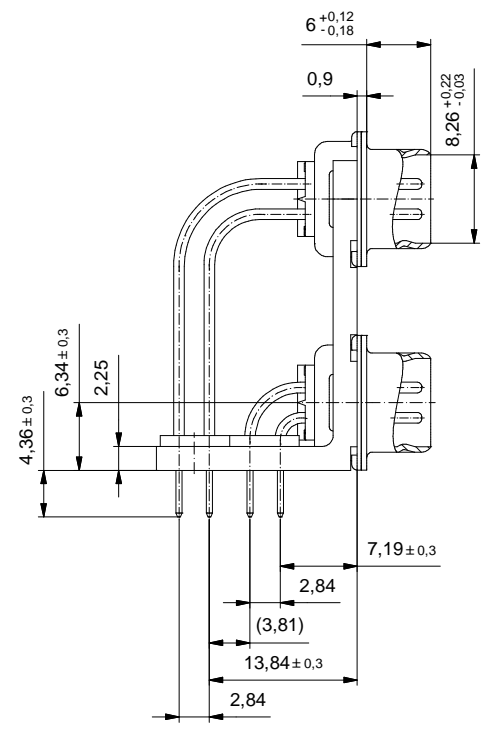
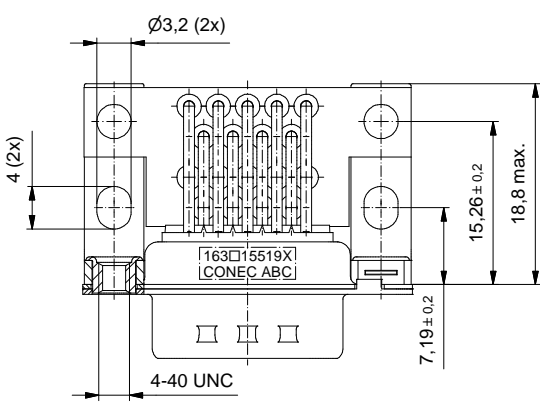
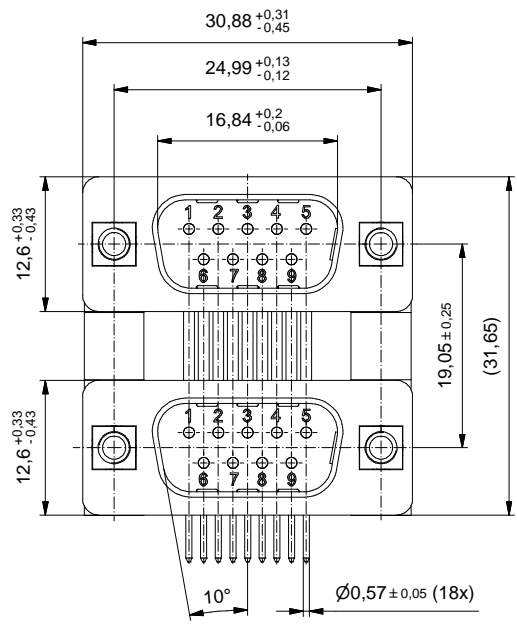
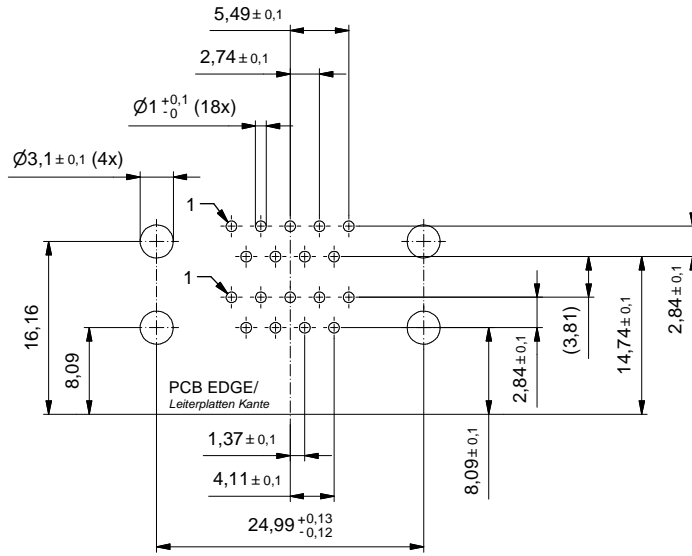
(b)

Part no. / Part Marked/ Art.-Nr. / Bedruckung:	Quality class/ Gütestufe:	Contact plating/ Kontakt Veredelung:
163A15519X	3	Gold Flash over Nickel Gold über Nickel
163B15519X	2	20 µm Hard Gold over min. 50 µm Nickel 20 µm Gold über min. 50 µm Nickel
163C15519X	1	30 µm Hard Gold over min. 50 µm Nickel 30 µm Gold über min. 50 µm Nickel

 dim. in mm		D-SUB DUAL PORT 19.05mm 9pos. Male / 9pos. Male with threaded insert, metal bracket and fixing plate									
<table border="1"> <tr> <td>drawn/ gez.</td> <td>09.10.06</td> <td colspan="2">Name Lehmenkühler</td> </tr> <tr> <td>appd./ gepr.</td> <td>10.10.06</td> <td colspan="2">Mickenbecker</td> </tr> </table>		drawn/ gez.	09.10.06	Name Lehmenkühler		appd./ gepr.	10.10.06	Mickenbecker		D-SUB DUAL PORT 19.05mm 9pol. Stift / 9pol. Stift mit Gewindeinsatz, Metallwinkel und Zentrierplatte	
drawn/ gez.	09.10.06	Name Lehmenkühler									
appd./ gepr.	10.10.06	Mickenbecker									
Index: b Ä6355 06.10.16 JL	scale/Maßstab: 2:1	dwg no / Z.-nr.: 16K1A1910	DIN-A3								
Status: InBearbeitung			1 / 2								
RoHS & REACH compliant/konform											

The reproduction, distribution and utilization of this document as well as the communication of its content to others without express authorization is prohibited. Offenders will be held liable for the payment of damages. Wir bitten Sie, die Weitergabe, die Verbreitung und die Nutzung dieses Dokuments, sowie die Kommunikation seines Inhalts an Dritte ohne unsere ausdrückliche Genehmigung zu unterlassen.

PCB hole drillings
 (PCB top side) /
 Leiterplattenbohrbild
 (Leiterplatten Oberseite)



The reproduction, distribution and utilization of this document as well as the communication of its content to other without express authorization is prohibited. Offenders will be held liable for the payment of damages. We reserve the right to withdraw advertising and notices, in whole or in part, without notice and without liability.

		dim. in mm		D-SUB DUAL PORT 19.05mm 9pos. Male / 9pos. Male with threaded insert, metal bracket and fixing plate D-SUB DUAL PORT 19.05mm 9pol. Stift / 9pol. Stift mit Gewindeeinsatz, Metallwinkel und Zentrierplatte	
		Date/Datum	Name		
		drawn/gez.	09.10.06	Lehmenkühler	
		appd./gepr.	10.10.06	Mickenbecker	
Index:	b Ä6355 06.10.16 JL	Scale/Maßstab:	2:1	dwg no / Z.-nr.: 16K1A1910	
Status:	InBearbeitung			DIN-A3	
RoHS & REACH compliant/konform				2 / 2	