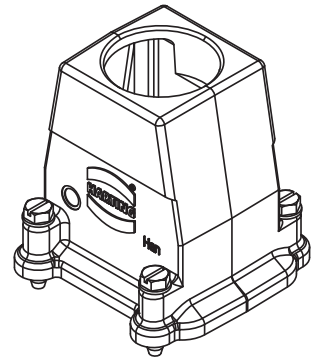
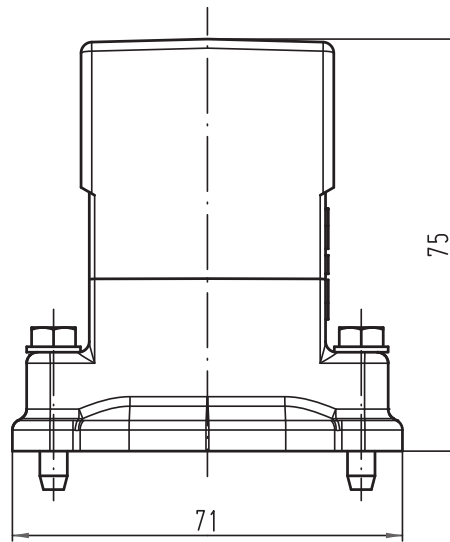
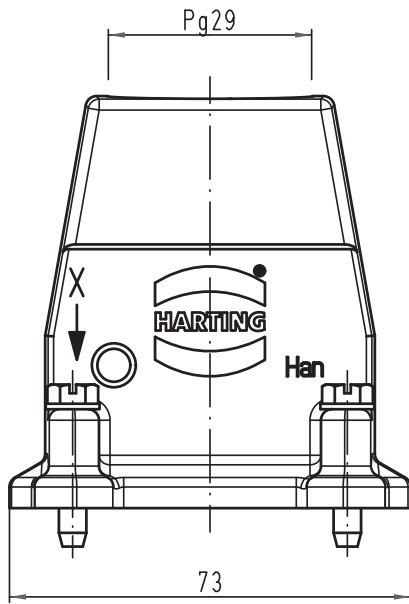
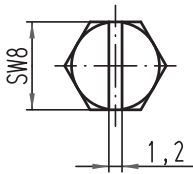




Alle Rechte vorbehalten/ All rights reserved



X (2:1)



 All Dimensions in mm Original Size DIN A 4			Techn. Character.			Nicht tolerierte Maß/Free size tolerances		
Mod.	Dat.	Name	Dat.	Name	Maßstab/Scale	Han 6HP-gg-29 Tüllengehäuse hood		
			Detail.	21.10.10	gru			1:1
			Insp.		Tie			
			Stand.					
A			HARTING Electric GmbH & Co. KG D-32339 Espelkamp				TB 09 39 006 0407	
							Sub. TB 09 39 006 0407 v. 21.07.05	
						Blatt/ page		