

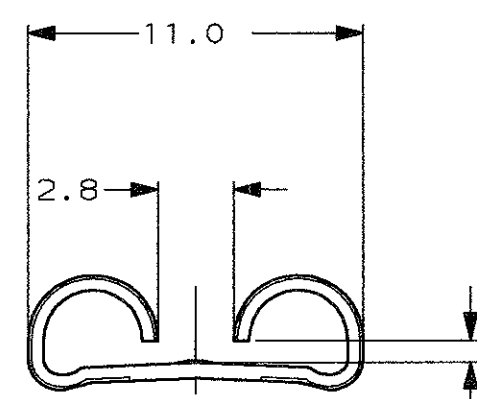
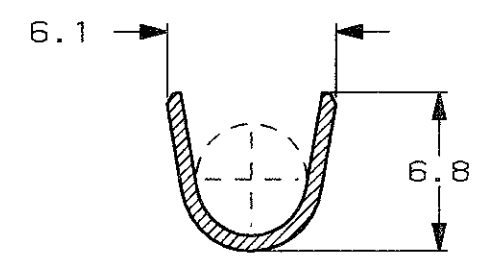
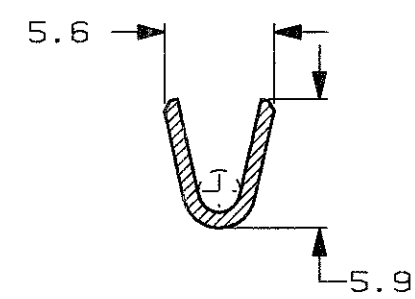
SCALA NON IMPEGNATIVA
(DO NOT SCALE)
DIMENSIONI IN mm
(DIMENSIONS IN mm)

METRIC

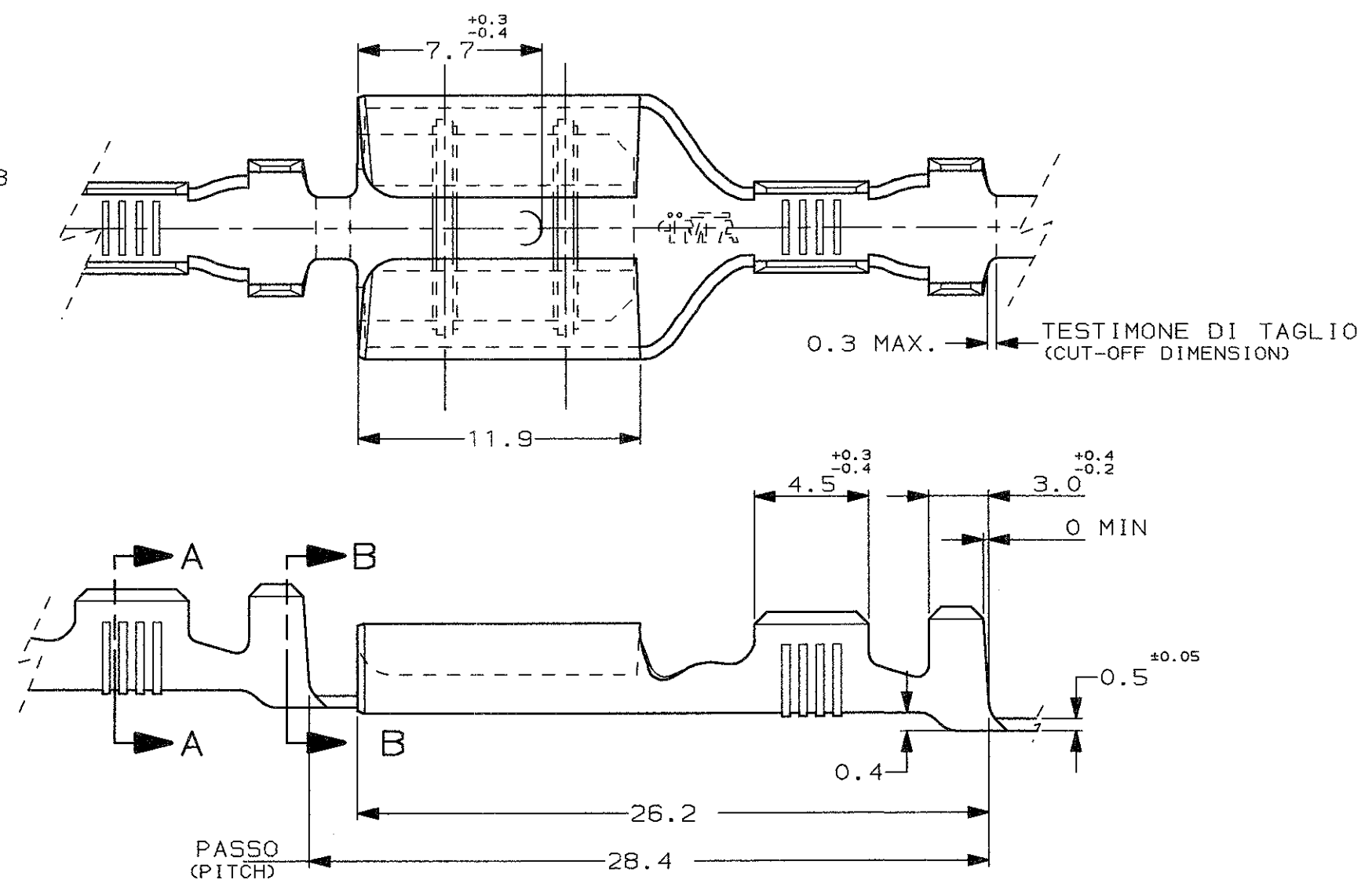
PROIEZIONE EUROPEA
(EUROPEAN PROJECTION)

**SEZIONE A-A
(SECTION A-A)**

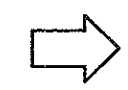
**SEZIONE B-B
(SECTION B-B)**



ADATTO PER LINGUETTA DI 1.2 mm
(TO FIT TAB 1.2 mm THK)



1) STATO DI FORNITURA - SCALA 1:1
(SUPPLY CONDITION - SCALE 1:1)



SENSO DI USCITA
DEL TERMINALE
DALLA BOBINA
(DIRECTION OFF
TOP OF REEL)

2) SPECIFICA DI PRODOTTO 108-20019
(PROD. SPEC. 108-20019).

3) BOBINATO CON FASCIATURA ESTERNA
(REELED WITH PAPER COVER)

4) OBSOLETE PARTS: OBSOLETE CIS STREAMLINING
PER D.RENAUD/D.SINISI

4 OBSOLETE

3	NUDO (UNPLATED)	OTTONE (BRASS)	5-160521-8	V
-	NUDO (UNPLATED)	BRONZO FOSF. (PH. BRONZE)	5-160521-3	V
-	STAGNATO (TIN PLATED)	OTTONE (BRASS)	5-160521-2	V
NOTES	FINITURA / COLORE (FINISH / COLOUR)	MATERIALE (MATERIAL)	NUMERO (AMP P/N)	REV.

CUSTOMER DWG. FOR REFERENCE ONLY		DISEGNO PER CLIENTE SOLO PER RIFERIMENTO	
THIS DRAWING IS UNPUBLISHED		RELEASE FOR PUBLICATION 19	
© COPYRIGHT 19 BY AMP INCORPORATED, HARRISBURG, PA. ALL INTERNATIONAL RIGHTS RESERVED. AMP PRODUCTS MAY BE COVERED BY U.S. AND FOREIGN PATENT AND/OR PATENT PENDING			
TOLLERANZE, SE NON DIVERSAMENTE SPECIFICATO (TOLERANCES, UNLESS OTHERWISE SPECIFIED)	DIAM. ISOLANTE (INS. DIA. RANGE)	RANGO FILO (WIRE RANGE) mm ²	SCALA (SCALE)
± 0.3	4.0-6.0	3.8-5.1	4:1
ANGOLI (ANGLES)	AMP ITALIA S.p.A. Corso F.lli Cervi, 15 COLLEGNO (TORINO)		
V1 REVISED PER ECO-09-022178 KK 22SEP 09	DESCRIZIONE (DESCRIPTION) FASTON® Connector .375" sr. REC. CONTACT		
V OBSOLETE P/NS AND REDRAWN ET00-0305-99 R.F. DB MAR 00	LOC. SIZE	NUMERO (DWG NO)	REV. FOGLIO (SHEET)
REV. REVISIONI (REVISION RECORD)	I A3	C-160521	V1 1 D1 (OF) 1

DISTRIBUZIONE (PRINT DIST.)