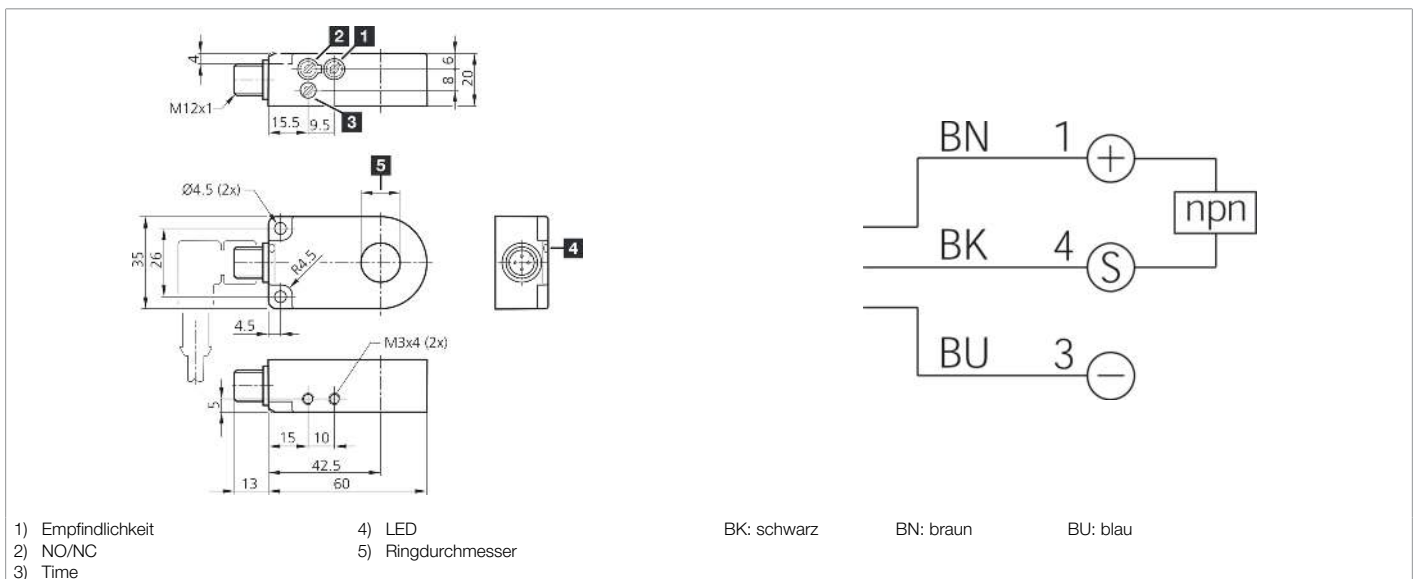




**204974**  
**IRD 25 NSOK-IBS**  
**Induktiver Ringsensor**

- Hohe Auflösung
- Kurze Ansprechzeit
- Empfindlichkeit und Impulsverlängerung einstellbar
- Schmutzunempfindlich
- Dynamisches Arbeitsprinzip
- Metallanschlussstecker
- Hohe Schutzart



Funktion										

Technische Daten (typ.)		+20°C, 24 V DC
Betriebsspannung		10 ... 35 V DC (Supply Class 2)
Leerlaufstrom (max.)		20 mA
Isolationsspannungsfestigkeit		1.000 V
Innendurchmesser		25,1 mm
Montageabstand zu Metall (min.)		5 mm
Gehäusematerial		Kunststoff (PA)
Material		POM (Ring)
Schutzklasse		III, Betrieb an Schutzkleinspannung
Funktionsprinzip		Induktiv
Auswertung		Dynamisch
Schaltausgang		npn, 200 mA, NO/NC, umschaltbar
Spannungsfall (max.)		2 V
Impulsverlängerung		0,1 ... 150 ms einstellbar
Auflösung		Ø 1,2 mm
Empfindlichkeitseinstellung		Potentiometer
Teilegeschwindigkeit (max.)		35 m/s
Teilegeschwindigkeit (min.)		0,1 m/s
Ansprechzeit		0,20 ms
Abfallzeit		0,20 ms



**204974**  
**IRD 25 NSOK-IBS**  
**Induktiver Ringsensor**

<b>Technische Daten (typ.)</b>	<b>+20°C, 24 V DC</b>
Umgebungstemperatur Betrieb	-25 ... +70 °C
Schutzart	IP 67
Anschluss	Stecker, M12, 4-polig
Anschlusskabel	VK ...
<b>Weitere Informationen / Zubehör</b>	<b><a href="https://www.di-soric.com/204974">https://www.di-soric.com/204974</a></b>