

# Relais Statique/Montage sur rail DIN

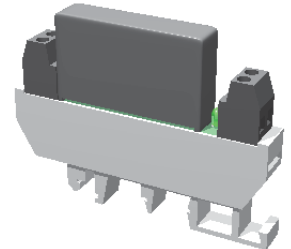
## Solid State Relay for DIN rail fixation

# XKA

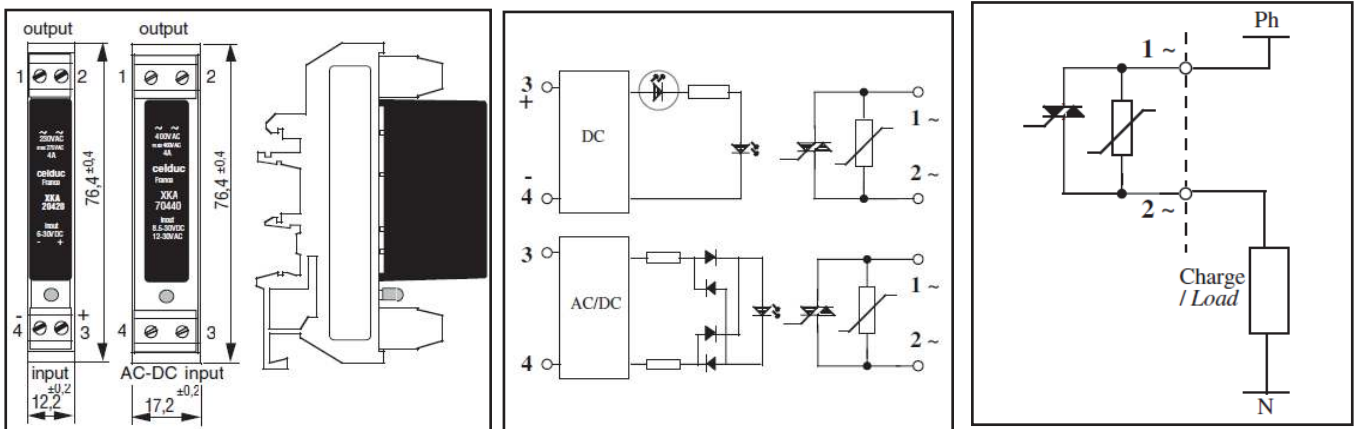
AC, AC-DC control  
5A/ 400VAC output  
5A/ 230VAC output

- Gamme prêt à l'emploi: Relais montable sur rail DIN .
- Pour tout type de charge.
- Visualisation de commande par LED.
- Ecrêteur de surtension intégré.
- Haute immunité aux perturbations extérieures.

- *New generation of SSR for DIN rail fixation.*
- *For any kind of load.*
- *Control visualization by LED.*
- *Integrated clamping voltage.*
- *High immunity level.*



Application typique/Typical application



Types / Models	AC OUTPUT					
Modèles / References	XKA 20420	XKA 20421	XKA70420	XKA70440	XKA90440	
Caractéristiques d'entrée / Input characteristics (20°C)	DC input	DC input	AC/DC input	AC/DC input	AC/DC input	Unit
Plage de tension de commande (Uc) / Input voltage range (Uc)	6-30	5-30	15-30	12-30/8,5-30	150-240	VAC/DC
Tension maximum de commande / Maximum control voltage	30	30	30	30VAC/DC	240	VDC
Tension minimum de commande / Minimum control voltage	6	5	15	AC12/DC8,5	150	VDC
Courant de fonctionnement/Operating current	3	3	6,5	6,5	3,5	mADC
Courant maximum de commande / Maximum control current	30	30	14	14	6	mADC
Tension de relachement/Release voltage	0,8	0,8	2	2	15	VDC
Résistance interne / Input internal resistor	1000	1000	1800	1800	41 000	Ω
Caractéristiques générales /General characteristics						Unit
Température de stockage / Storage temperature	- 40 à/to +150	- 40 à/to +150	- 40 à/to +150	- 40 à/to +150	- 40 à/to +150	°C
Température de fonctionnement /Operating temperature	-40 à/to +80	-40 à/to +80	-40 à/to +80	-40 à/to +80	-40 à/to +80	°C
Tension d'isolement entrée-sortie / Input-output isolation	4000	4000	4000	4000	4000	VRMS
Capacité entrée-sortie/ Input-output capacity	3	3	3	3	8	pF
Poids/Weight	38	38	38	38	38	g
Largeur / Width (fig.)	12,2	12,2	12,2	17,2	17,2	mm

D'autres références existent à des courants supérieurs en sortie AC : XKH,...

Produits similaires en sortie DC : XKD

Other references are available with higher current ( XKH,...)

Similar products are available in DC output : XKD

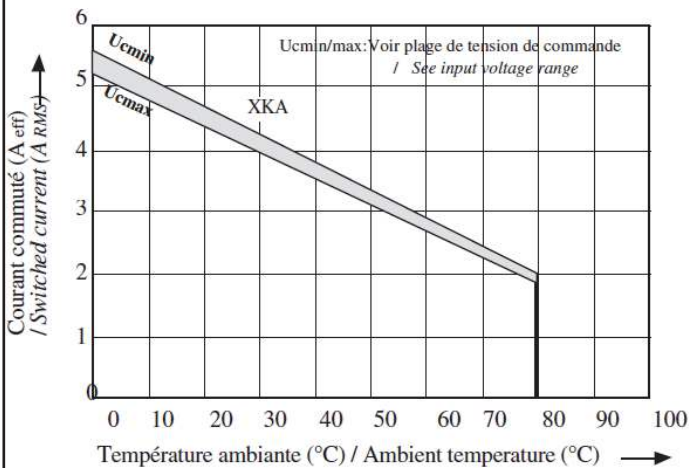
*Proud to serve you*

# celduc®

r e l a i s

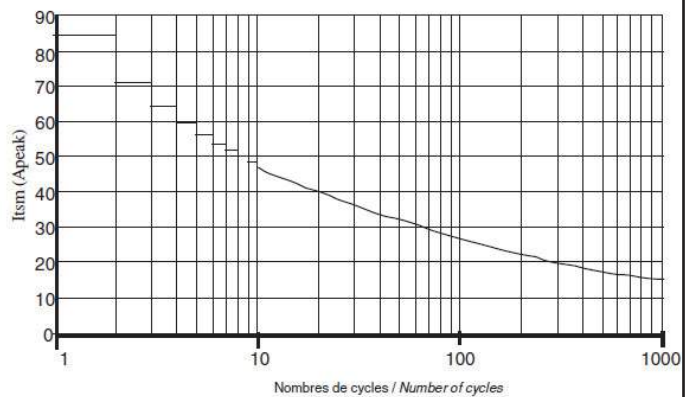
Types / Models	AC OUTPUT					
Modèles / References	XKA 20420	XKA 20421	XKA70420	XKA70440	XKA90440	Unit
Caractéristiques de sortie/Output characteristics(20°C)	AC output	AC output	AC output	AC output	AC output	
Types / Models	Synchrone Zero cross	Asynchrone	Synchrone Zero cross	Synchrone Zero cross	Synchrone Zero cross	
Tension nominale / Nominal voltage	230	230	230	400	400	VRMS
Plage tension de fonctionnement / Operating range	12 à/to 275	12 à/to 275	12 à/to 275	12-440	12-440	VRMS
Tension crête (écrêteur de tension) / Peak voltage (clamping voltage)	600 (450 @1mA)	600 (450 @1mA)	600 (450 @1mA)	800 (700 @1mA)	800 (700 @1mA)	VPEAK
Niveau de synchronisation / Synchronizing level	± 12		± 12	± 12	± 12	V
Courant nominal (voir les caractéristiques thermiques) / Nominal current (see thermal curves)	5	5	5	5	5	ARMS
Courant de surcharge accidentel admissible maximum (10ms) : / Maximum accidental overload current (10ms) : ITSM	100	100	100	100	100	APEAK
Chute tension directe (In) / On state voltage drop (IN)	1,6	1,6	1,6	1,6	1,6	VPEAK
Courant de fuite état bloqué (@Un/50Hz) / Off state leakage current (@Un/50Hz)	0,3	0,3	0,3	0,3	0,3	mARMS
Courant de charge minimum / Minimum load current	5	5	5	5	5	mARMS
Courant de maintien / Holding current	50	50	50	50	50	mA
Temps de fermeture (50Hz) / Turn on time (50Hz)	10	0,1	10	10	10	ms
Temps d'ouverture (50Hz) / Turn off time (50Hz)	10	10	10	10	10	ms
Fréquence d'utilisation / Operating frequency	10 à/to 440	10 à/to 440	10 à/to 440	10 à/to 440	10 à/to 440	Hz
dv/dt état bloqué / Off state dv/dt	500	500	500	500	500	V/μs
I <sup>2</sup> t (<10ms)	50	50	50	50	50	A <sup>2</sup> s
di/dt non répétitif / No repetitive di/dt	20	20	20	20	20	A/μs
Homologation / Approval	Tous les éléments sont UL/All components are UL					

Fig.2 Caractéristiques thermiques / thermal curves :

**Précautions :**

\* Les relais à semiconducteurs ne procurent pas d'isolation galvanique entre le réseau et la charge.

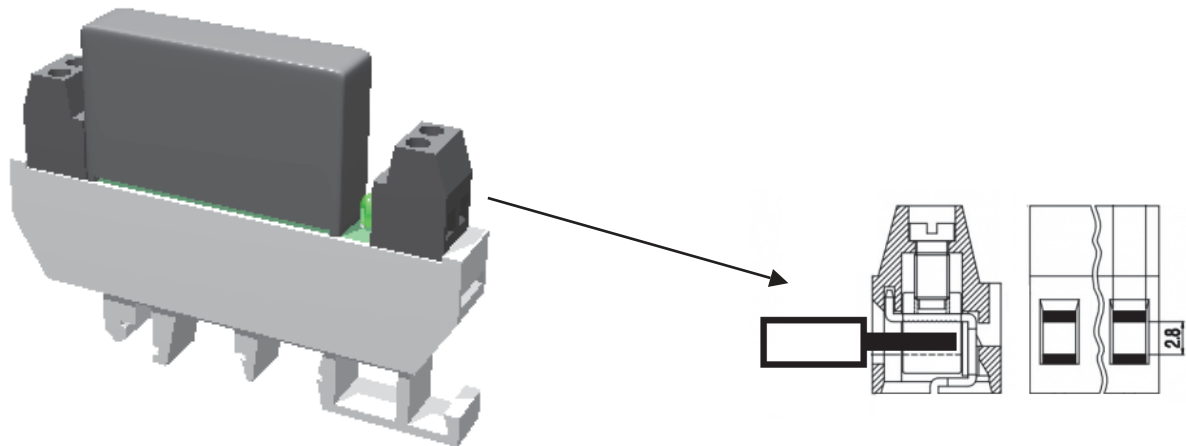
\* Dans le cas de plusieurs modules côte à côte, prévoir un dérating en courant.

Fig. 3 : Courant de surcharge non répétitif /  
Non repetitive surge current**Cautions :**

\* Semiconductor relays don't provide any galvanic insulation between the load and the mains.

\* In case of many SSRs side by side, take a derating current in to account.

## Raccordement / Connections



Section de raccordement / **Wire section** : 2.5mm<sup>2</sup>/ 14 AWG  
 Dimension de la cage / **Clamp opening size** : 2.8mmx2.8mm  
 Dimension de dénudage / **Wire stripping** max 8mm  
 Vis / **Screw** = M3  
 Couple de serrage de la vis / **Max torque** : 0.5mN