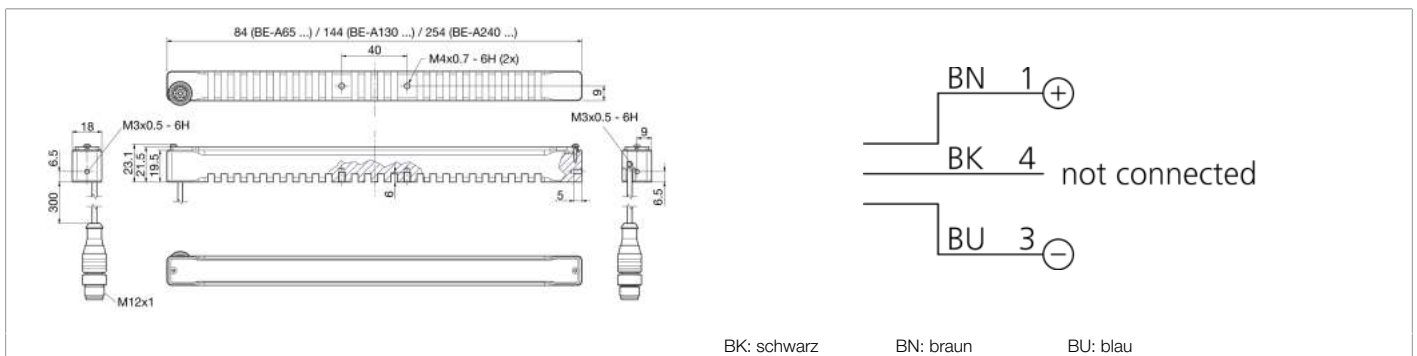




213569
BE-A65-G1-K-BS
Auflichtbeleuchtung

- Robustes Aluminium Vollmetall Gehäuse
- Variabler Kabelabgang mit Zugentlastung
- Hoher Wirkungsgrad durch neuste LED Technologie
- Hohe Effizienz durch Optik mit kleinem Abstrahlwinkel
- Optimales Preis-Leistungsverhältnis
- Industriegerechter M12 Anschluss
- Mit Filterscheiben aus dem Zubehör lassen sich neue Eigenschaften modellieren
- Großes Sortiment an Halterungsprodukten im Zubehör erhältlich



Funktion										

Technische Daten (typ.)	+20°C, 24 V DC
Betriebsspannung	24 V DC (Supply Class 2)
Eigenstromaufnahme	125 mA (24 V DC)
Leistung	3,0 W (24 V)
Verpolschutz	ja
Leuchtfäche	65 x 12 mm
Gehäusematerial	Aluminium (schwarz, eloxiert)
Material	PMMA, klar (Schutzoptik)
Gewicht	70 g
Schutzklasse	III, Betrieb an Schutzkleinspannung
Risikogruppe (DIN EN 62471)	Freie Gruppe
Bauform	Balkenbeleuchtung
Betriebsmodi / Betriebsarten	Statisch
Farbauswahl	Keine
Lichtintensität einstellbar	Nein
Lieferumfang	Balkenbeleuchtung
Triggereingang High Pegel	Kein Trigger
Triggereingang Low Pegel	Kein Trigger
Trigger Pre-Sets	Kein Trigger
Schnittstelle	Keine
Lichtquelle	LED
Farbe	Rot
Wellenlänge	634 nm
Abstrahlwinkel FWHM	18°
Beleuchtungsstärke	<ul style="list-style-type: none"> ■ 32,5 kLx (100,0 mm) ■ 11,0 kLx (200,0 mm) ■ 1,80 kLx (500,0 mm)



213569

BE-A65-G1-K-BS

Auflichtbeleuchtung

Technische Daten (typ.)

+20°C, 24 V DC

Regelung

ohne Leistungsregelung

Schock-/Schwingbeanspruchung

30 g, 11 ms / 10 ... 55 Hz, 1,0 mm

Umgebungstemperatur Betrieb

0 ... +40 °C

Schutzart

IP 40

Anschluss

Pigtail, 0,3 m, M12, 3-polig

Weitere Informationen / Zubehör

<https://www.di-soric.com/213569>