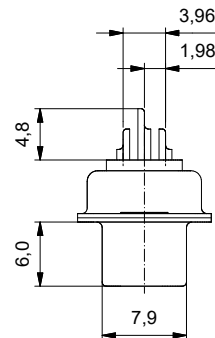
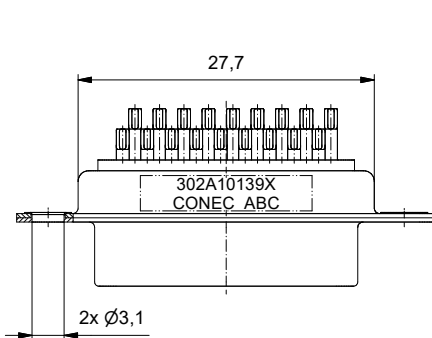
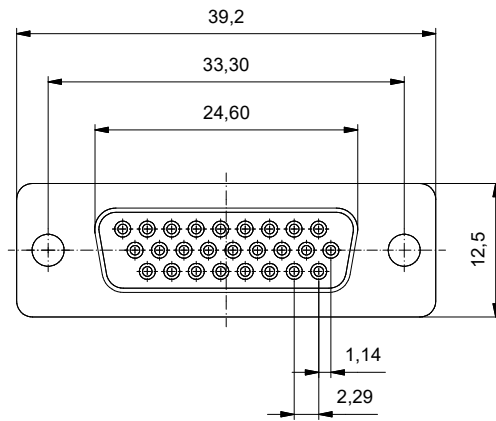


**Technical specification/  
Technische Daten:**

Working voltage/ Betriebsspannung:	60 V AC/DC
Insulation resistance/ Isolationswiderstand:	min. 3000 MOhm
Dielectric withstanding voltage/ Spannungsfestigkeit:	1000 V AC / minute
Operating temperature/ Betriebstemperatur:	- 55 °C ... + 105 °C
Current rating/ Strombelastbarkeit:	3 A
Contact Resistance/ Durchgangswiderstand:	max. 15 mOhm

**Materials/  
Werkstoffe:**

Contact/ Kontakt:	Cu alloy, Underplate/ 50 µin Nickel Beschichtung: Contact area/ Kontaktbereich: Solder tails area/ Lötbereich:	Gold flash Gold flash
Shell/ Gehäuse:	Steel, Nickel plated	
Rivet, Boardlock/ Befestigungsniet:	Copper alloy	
Insulator/ Isolierkörper:	Thermal plastic UL 94 V-0	



Part no. / Part marked/ Art.-Nr. / Bedruckung:
302A10139X

general tolerance/ Allgemeintoleranz: 0, ±0.5 ,0 ±0.3 ,00 ±0.2	Date/Datum: 04.07.2022 Name: Bub	D-SUB HD Female 26pos. solder cup stamped contacts D-SUB HD Buchsenleiste 26pol. Lötkegel gestanzte Kontakte	dwg no / Z.-nr.: 16K1A4313	DIN-A3

The reproduction, distribution and utilization of this document as well as the communication of its contents to others without express authorization is prohibited. Offenders will be held liable for the payment of damages. For further information on copyright law please contact the copyright holder. Die Vervielfältigung, Verbreitung, auch auszugsweise, ist ohne schriftliche Genehmigung der CONEC AG.