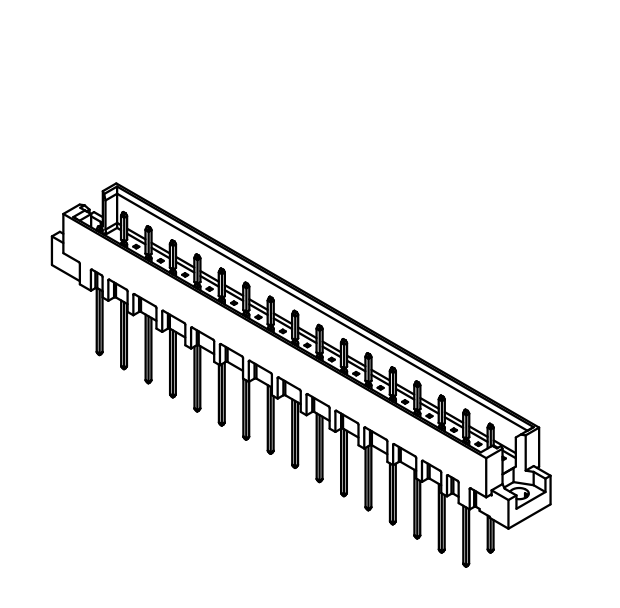
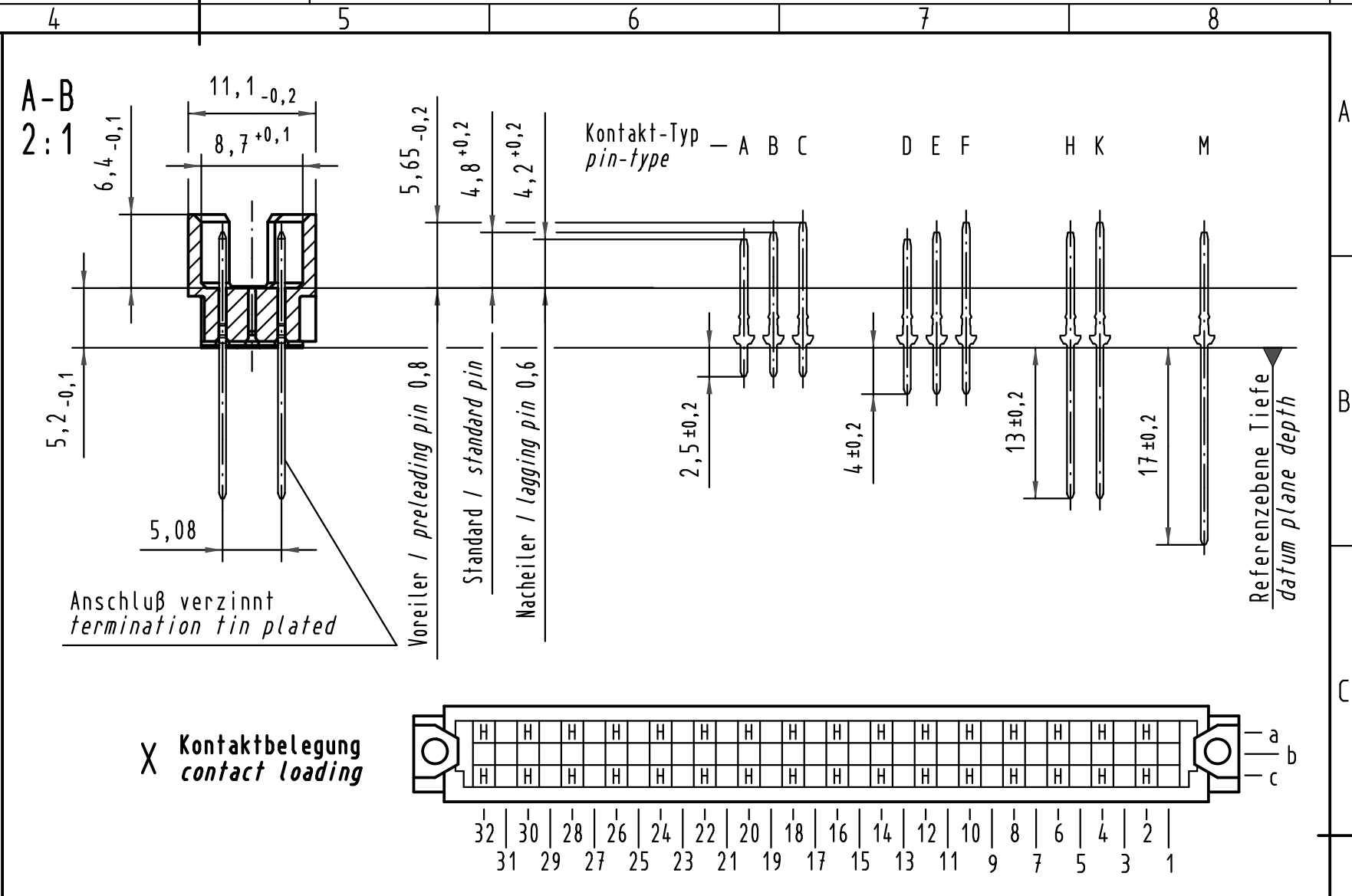
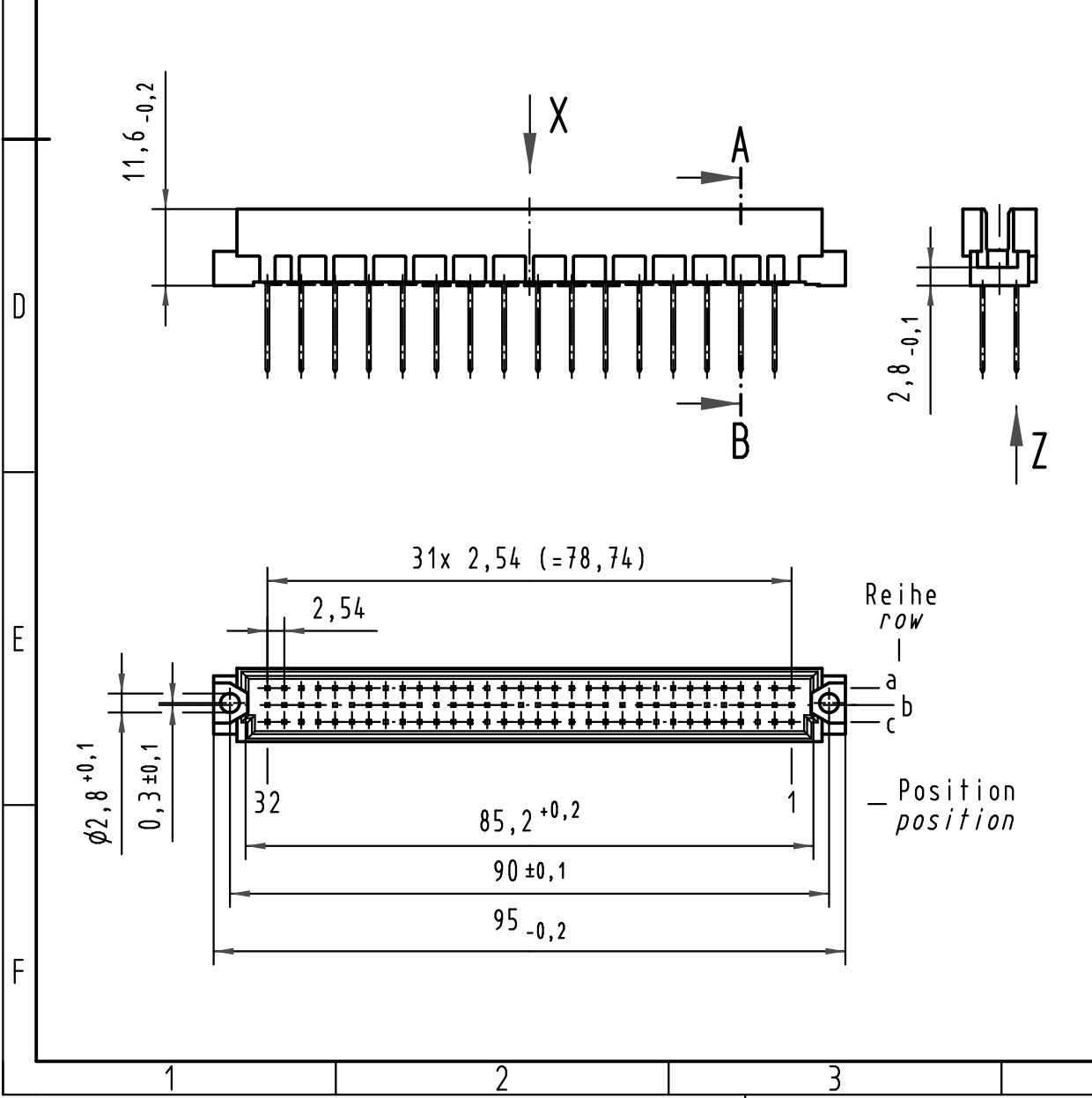
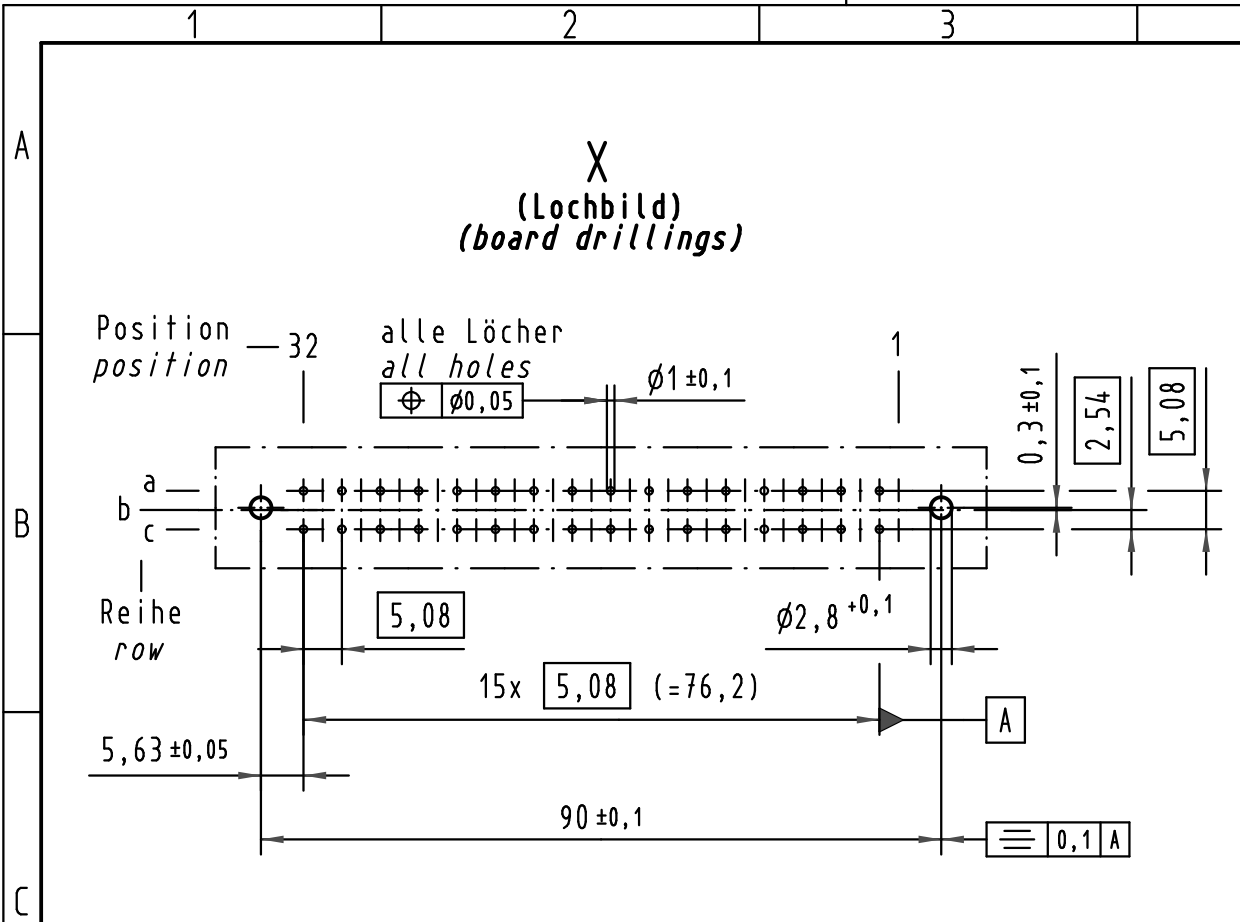


Alle Rechte vorbehalten/ All rights reserved



### Z 10:1

Querschnitt der Lötanschlüsse:  
cross-section of solder terminations:

0,35 - 0,39 mm<sup>2</sup>

0,6 ± 0,05

09 73 132 6577	2	Au flash over PdNi over Ni
Bestell-Nr. part-no.	Anforderungsstufe nach IEC performance level acc. to IEC	Kontaktoberfläche contact plating

All Dimensions in mm Original Size DIN A 3		Techn. Character.		Nicht tolerierte Maß/Free size tolerances IEC 60603-2	
		Dat.	Name	Maßstab/Scale	
		Detail.	12.07.05 Hage.	1:1	
		Insp.	12.07.05 Ge.	2:1	
		Stand.		10:1	
35548	15.07.09	hsv	HARTING Electronics GmbH & Co. KG		<b>TB 09 73 132 x577</b> Blatt/ page
32937			D-32339 ESPELKAMP		
Mod.	Dat.	Name	Sub.		