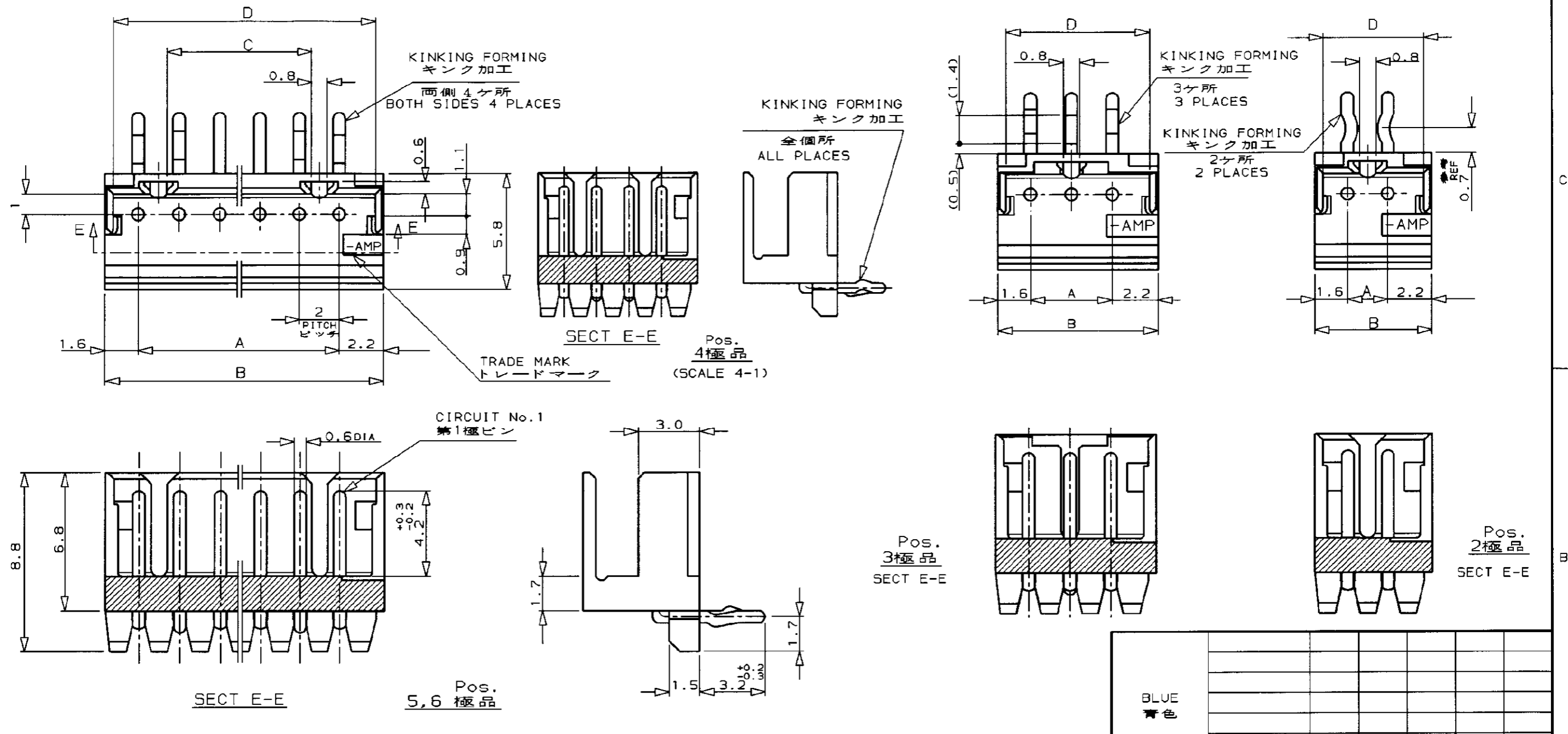


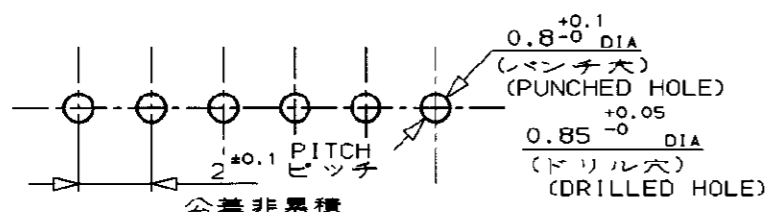
NUMBER C-176394  
3rd ANGLE PROJECTION  
METRIC



BLUE 青色	2-176394-6	6	10	13.8	7.2	13.0
NATURAL 自然色 (白色) (WHITE)	176394-6	6	10	13.8	7.2	13.0
	↑ -5	5	8	11.8	5.2	11.0
	↓ -4	4	6	9.8	3.2	9.0
	↓ -3	3	4	7.8	—	7.0
	176394-2	2	2	5.8	—	5.0
COLOR ハウジング色	P/N 型番	Pos. 極数	A	B	C	D

- 注:
- 材料 : HSG - 66ナイロン樹脂UL94V-0  
ポスト - 金メッキ付黄銅
  - 適用製品規格 : 108-5218
  - 嵌合相手製品型番 : P/N 176392

- NOTES:
- MATERIAL: HOUSING - 66 NYLON (UL94V-0)  
POST - GOLD-PLT BRASS
  - PRODUCT SPEC.; 108-5218
  - APPLICABLE RECEPTACLE; P/N 176392



RECOMMENDABLE P.C. BOARD LAYOUT  
推奨基板寸法  
(板厚 0.8-1.6)  
(PCB THK: 0.8-1.6)

F	変更	FJ00-1400-97	2.C	9/16/97
E	キング変更	FJ00-1343-97	E.C.J.T	9/8/97
D	キング変更	J-1780	T.F.S.K	12/15/92
C	キング変更	J-1486	S.K.J.T	9/4/92
B	変更	J-1013	T.F.S.K	11/28/92
A	変更	J-12466	T.F.S.K	6/26/90
O	作成	J-12272	T.F.S.K	2/1/90
LTR	REVISION RECORD	DR	CHK	DATE

Copyright ©19 年		Copyright ©19 年	
AMP (Japan), LTD.		AMP (Japan), LTD.	
WIRE RANGE		INSULATION DIA	
MATERIAL SEE NOTE 1 注1参照		FINISH SEE NOTE 1 注1参照	
DR. T.FURUYA 1/31/90		DE. T.FURUYA	
CHK. S.KIKUCHI 2/1/90		APP. S. Kubouchi 9/16/97	

NAME		AMP (JAPAN), LTD. Tokyo, Japan			
ボックス仕様ポストヘッダーアッセンブリ (水平型) 金メッキ タイプ (AMP CT コネクタ 2mmピッチ) POST HEASER ASS'Y (BOX-H) GOLD PLT TYPE (AMP CT CONNECTOR 2mm PITCH)					
GENERAL TOLERANCE		SIZE	LOC	NUMBER	
0<≦10 : ±0.2 10<≦30 : ±0.25 30<≦100 : ±0.3 ANGLES : ±3°		B	J	C-176394	
SCALE		REV.		SHEET	
5 - 1		F		1 OF 1	

DIMENSIONS IN MILLIMETERS. DO NOT SCALE PRINT