

Bague push-pull
Push-pull ring

push-pull

4 petites clés
4 small keys

CMA
FAMILLE LINE
CMA

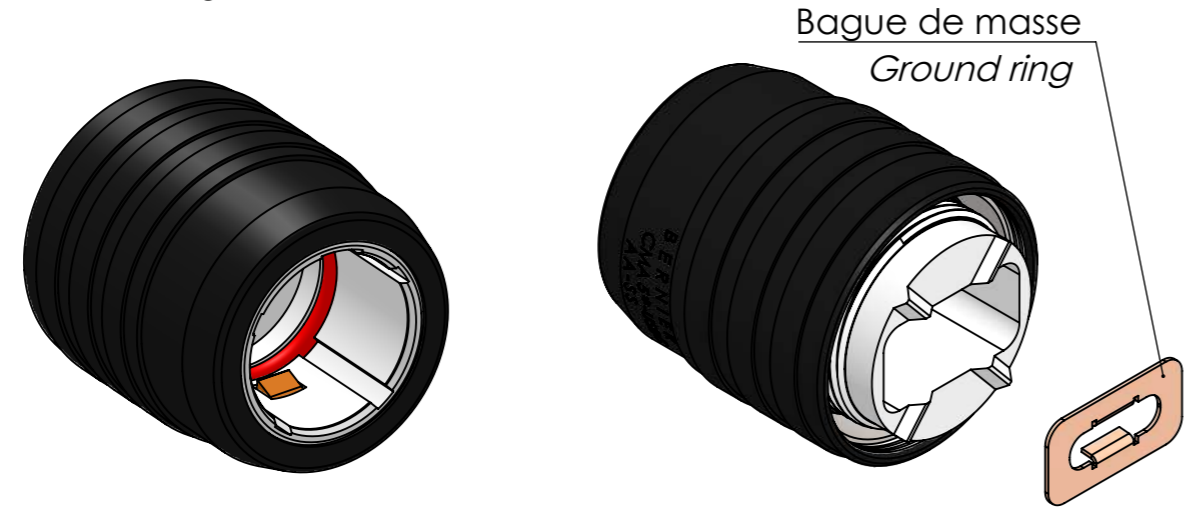
5
TYPE
5

DETROMPAGE KEYWAY	ANGLE α
N	60°
P*	103°
W	50°
X	70°
Y	40°
Z	80°

USBC
CONNECTEUR COMPATIBLE COMPATIBLE CONNECTOR
USB C

* Le codage P peut être associé à un autre détrompage afin de réaliser une fiche à double détrompage.
Keyway P can be associated with another keyway to make a double Key Plug.
Exemple/Example: CMA 5NP-USBC

EXEMPLE REFERENCE COMMERCIALE : **CMA 5N-USBC**
EXAMPLE PART NUMBER



12/01/2021		-		DMT		JGC		
Notice of changes Avis d'évolution	DATE	REVISION INDICE	CHANGE DESCRIPTION MODIFICATION			DRAW BY DESS. PAR	CHECKED BY VERIF. PAR	APPROVED BY APPR. PAR
PRODUCT SPEC. SPECIF PRODUIT	PACKAGING SPEC. SPECIF EMBALLAGE	APPLICATION SPEC. SPECIF APPLICATION	THIS DRAWING AND ALL OTHER INFORMATION CONTAINED HEREIN IS PROPRIETARY OF BERNIER. This drawing may not be copied, reproduced or disclosed to any third party without the expressed written permission of BERNIER. © BERNIER November 2014		LES INFORMATIONS CONTENUES DANS CE PLAN SONT LA PROPRIETE DE BERNIER. Ce plan ne peut être copié, reproduit ou transmis sans l'autorisation écrite de BERNIER. © BERNIER Novembre 2014			
TOLERANCES $\pm 0.15 \pm 1^\circ$		MATERIAL MATIERE	SURFACE FINISH ETAT DE SURFACE				CAD SYSTEME SOLIDWORKS	
CONTREPARTIE N° CONTREPARTIE N°		COLOR COULEUR					DIMENSIONS IN MILLIMETER DIMENSIONS EN MILLIMETRE	
DO NOT SCALE DRAWING NE PAS PRENDRE DE COTES		TOOL NO OUTIL N°		SERIE CMA-USBC FICHE PUSH-PULL SANS RACCORD PUSH-PULL PLUG WITHOUT BACKSHELL		DRAWING NUMBER REFERENCE PLAN NOTICE TECHNIQUE DATA SHEET		SHEET Feuille 1 SUR 2
DRAW BY DESS. PAR	01/07/2020	NAME NOM	DMT	CMA 5*-USBC NT679		FILE NAME NOM DU FICHER		4:1
CHECKED BY VERIF. PAR	12/01/2021	JGC	ESR NO NUMERO ESR		NT679			

PRESENTATION

Fiche mâle CMA 5*-USBC sans raccord.
Elle est conçue avec système de verrouillage push-pull et s'accouple sur toutes les contreparties femelles de la famille BERNIER CMA-USBC uniquement en version N, P, W, X, Y, Z, T. Elle s'adapte à un cordon mâle USB type C standard sans dégradation de performance. Nous recommandons les raccords CMA-USB RA50.

Différents types de bouchons CMA sont disponibles.

Norme de référence : STEI GAM-T2-75500 et 501.

MATIERE ET FINITION

- Corps : Acier inox microbillé passivé.
- Bague de déverrouillage : Acier inox traité noir.
- Bague de masse : Alliage cuivreux.

CARACTERISTIQUES CLIMATIQUES ET MECANIQUES

- Température de service : -55°C +125°C.
- Etanchéité : Sous 4 m d'eau / 24 h accouplée.
- Brouillard salin : 96h.
- Endurance mécanique : 10 000 accouplements (voir câble USB-C choisi).

CARACTERISTIQUES ELECTRIQUES

- Résistance entre masse cordon et masse boîtier CMA : $\leq 100 \text{ m}\Omega$.
- Pour rappel, la norme USB3 indique des débits jusqu'à 20GBits/s et la norme USB4 indique des débits jusqu'à 40GBits/s. (voir spécification du câble USB-C choisi).

Masse : 30g max

Outils de cablage antirotation : BOUFUSMENA01

INTRODUCTION

Plug CMA 5*-USBC without backshell.
It is designed with push-pull locking system and mates on all female connectors of the BERNIER CMA-USBC line for version N, P, W, X, Y, Z, T only. It adapts to a standard USB C-type male cable without performance degradation.
We advise CMA-USB RA50 backshell.
Various CMA caps are available.

Reference of standard : STEI GAM-T2-75500 and 501.

MATERIALS AND FINISH

- Shell : Stainless steel blasted and passivated.
- Unlocking ring : Stainless steel with black plating.
- Ground ring : Copper alloy.

CLIMATIC AND MECHANICAL SPECIFICATIONS

- Temperature range: -55°C +125°C.
- Watertightness : Under 4 m of water /24 hours mated.
- Salt spray : 96h.
- Mechanical endurance : 10 000 operations (see selected USB-C cable).

ELECTRICAL SPECIFICATIONS

- Resistance between Cable ground and CMA shell ground : $\leq 100 \text{ m}\Omega$.
As a reminder, USB3 standard provides data rate up to 20GBits/s & USB4 standard provides data rate up to 40GBits/s. (see selected USB-C cable specification).

Weight : 30g max

Tightening antirotation tool : BOUFUSMENA01

La surface doit être en appui grâce au corps plastique du cordon USB-C

The surface must be in contact with the plastic body of the USB-C cable.

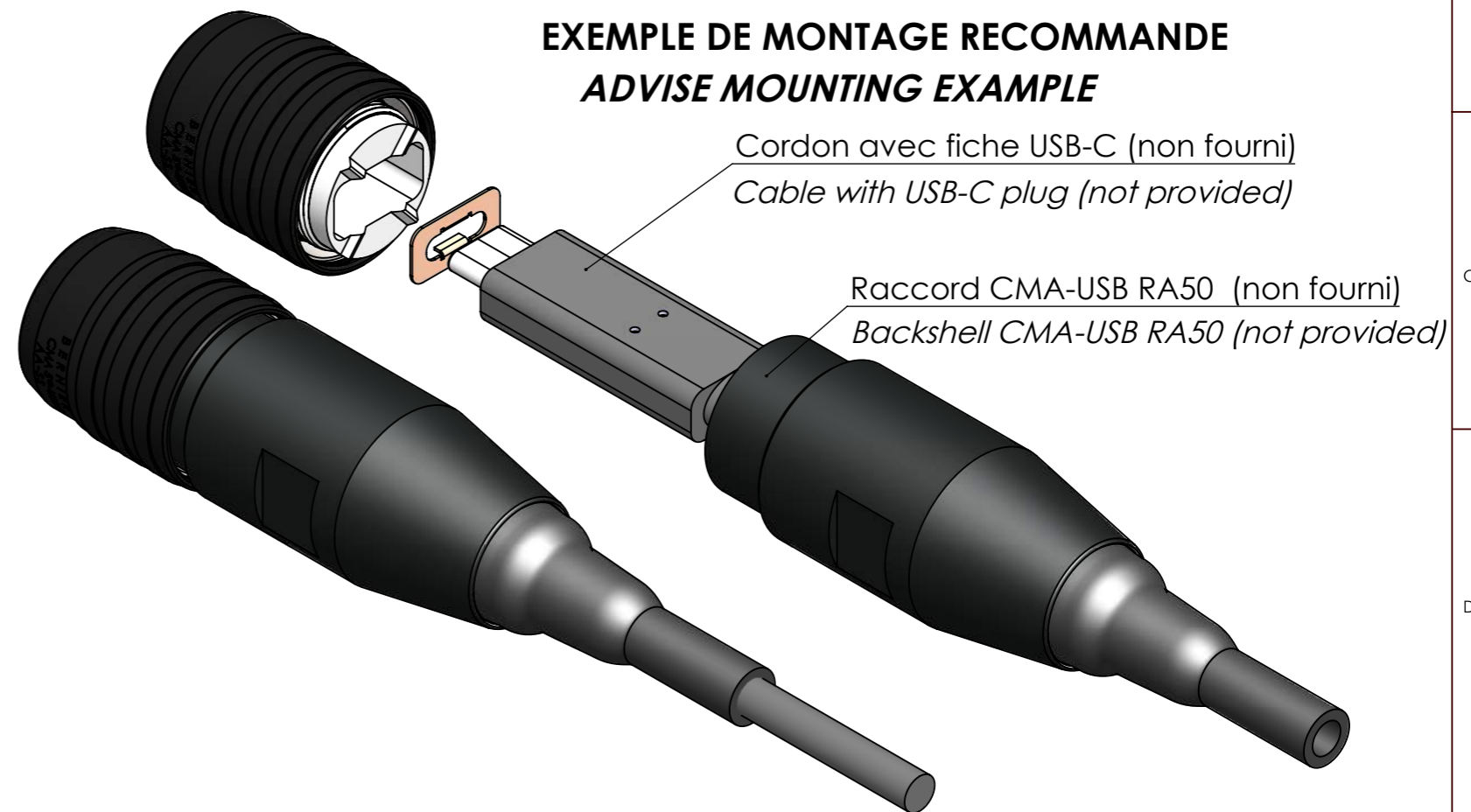
Les ailettes doivent être en appui avec le boîtier métallique du cordon USB-C

The vanes must be in contact with the metal housing of the USB-C cable.

VUE COTE CABLAGE
CABLING SIDE VIEW

7,6 ±0,3

**EXEMPLE DE MONTAGE RECOMMANDE
ADVISE MOUNTING EXAMPLE**



12/01/2021		-	DMT		JGC
Notice of changes Avis d'évolution	DATE	REVISION INDICE	CHANGE DESCRIPTION MODIFICATION		DRAW BY DESS. PAR
PRODUCT SPEC. SPECIF PRODUIT	PACKAGING SPEC. SPECIF EMBALLAGE	APPLICATION SPEC. SPECIF APPLICATION	THIS DRAWING AND ALL OTHER INFORMATION CONTAINED HEREIN IS PROPRIETARY OF BERNIER. This drawing may not be copied, reproduced or disclosed to any third party without the expressed written permission of BERNIER. © BERNIER November 2014		LES INFORMATIONS CONTENUES DANS CE PLAN SONT LA PROPRIETE DE BERNIER. Ce plan ne peut être copié, reproduit ou transmis sans l'autorisation écrite de BERNIER. © BERNIER Novembre 2014
TOLERANCES	±0.15 ±1°	MATERIAL MATIERE	SURFACE FINISH ETAT DE SURFACE		CAD SYSTEME SOLIDWORKS
CONTRAPART N° CONTREPARTIE N°		COLOR COULEUR	ISO PROJECTION PROJECTION ISO		DIMENSIONS IN MILLIMETER DIMENSIONS EN MILLIMETRE
DO NOT SCALE DRAWING NE PAS PRENDRE DE COTES		TOOL NO OUTIL N°	BERNIER		A3
DRAW BY DESS. PAR	DATE	NAME NOM	TITLE DESIGNATION	DRAWING NUMBER REFERENCE PLAN	SHEET Feuille 2 SUR 2
CHECKED BY VERIF. PAR	12/01/2021	JGC	SERIE CMA-USBC FICHE PUSH-PULL SANS RACCORD PUSH-PULL PLUG WITHOUT BACKSHELL	CMA 5*-USBC NOTICE TECHNIQUE DATA SHEET NT679	ECHELLE 3:2
APPROVED BY APPR. PAR			ESR NO NUMERO ESR	FILE NAME NOM DU FICHER	
				NT679	