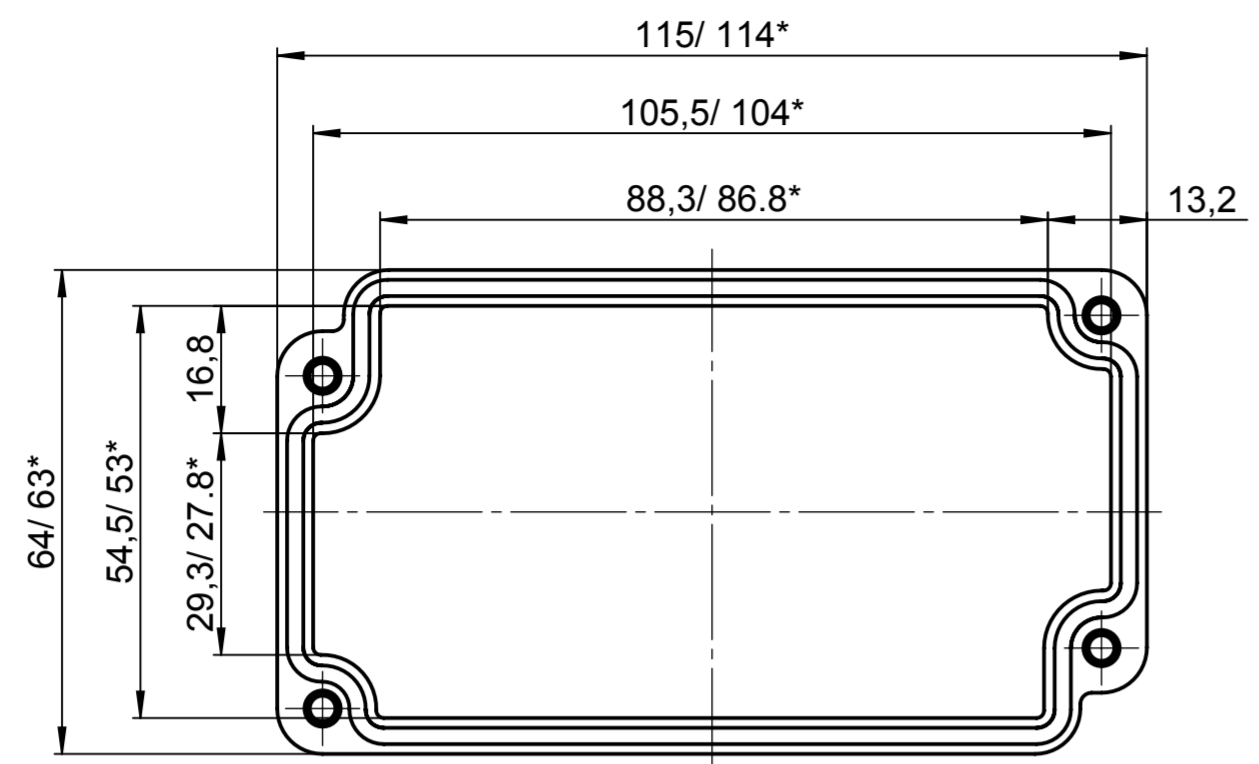
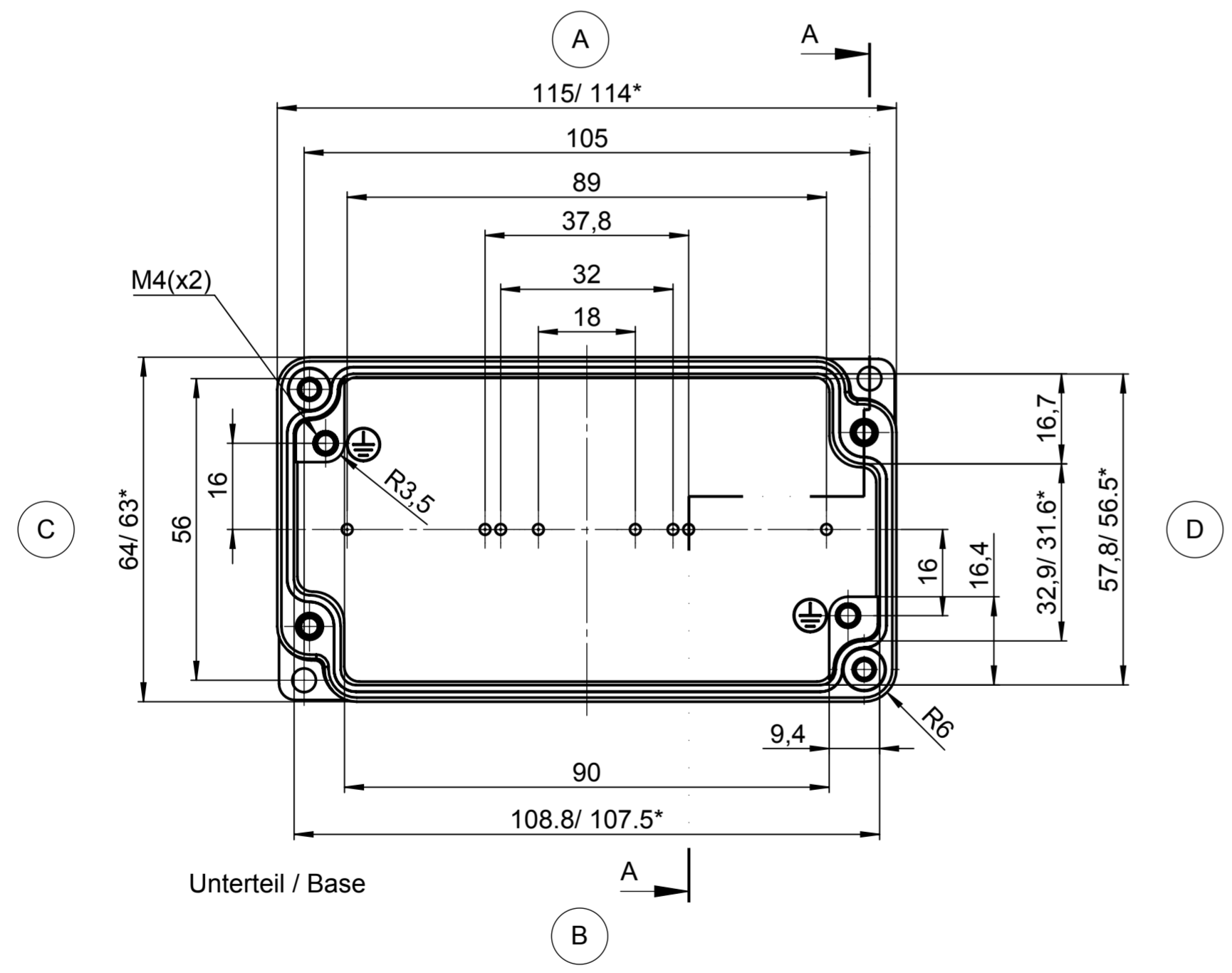


Für diese techn. Unterlage behalten wir uns alle Rechte vor. Ohne unsere vorherige Zustimmung darf sie weder vervielfältigt, noch Dritten zugänglich gemacht werden und sie darf durch den Empfänger oder Dritte auch nicht in anderer Weise missbräuchlich verwendet werden.

All rights reserved. No copies unless written permission from ROSE. Drawing may not be passed to third parties or misused in any way.

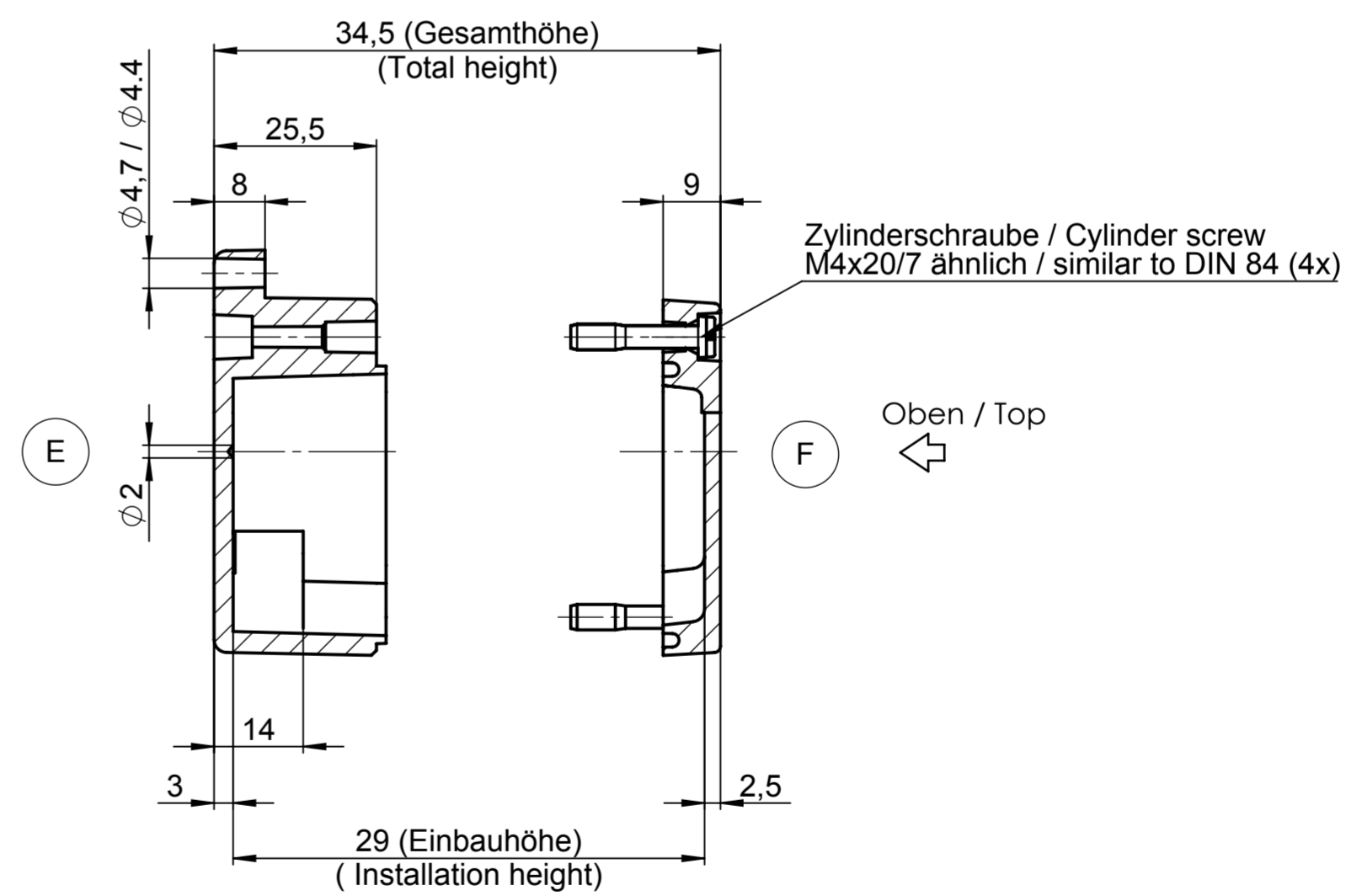


Deckel / Lid



Unterteil / Base

\* = Mass durch Formkonizität nach unten verringert.  
Freimass - Toleranz nach GTA 13/5 - DIN 1688  
\* = Dimensions reduced in the lower part by mould incline  
General tolerances according to GTA 13/5 - DIN 1688



|   |   |                               |  |                              |                   |                                    |
|---|---|-------------------------------|--|------------------------------|-------------------|------------------------------------|
| Index   |   | Änderung/Modification         |  | And. Nr. / Mod. Nr.          | Datum/Date/Name   | Projekt-Nr./project-no.            |
| ROSE Systemtechnik GmbH<br>32457 Porta Westfalica |   | erstellt: / created: 18.10.16 | D. Mac.  | geprüft: / checked: 30.11.16 | J. Pla.           | Farbe/color<br>Gewicht/weight 257g |
| Maßstab / Scale 1:1                               | Benennung/Description<br>Aluminium Gehäuse<br>Aluminium enclosure |                               | Oberfläche/Surface<br>Freimastoleranz / open tolerances<br>Werkstückkanten/Edges |                              | DIN 1688-GTA 13/5 |                                    |
| DIN A2  |   | Ersatz für / Replacement for  |  | Bemerkung/Note               |                   | KAT01.061200                       |
|   |   | Zeichnung-Nr./Drawing-No.:    |  |                              |                   |                                    |