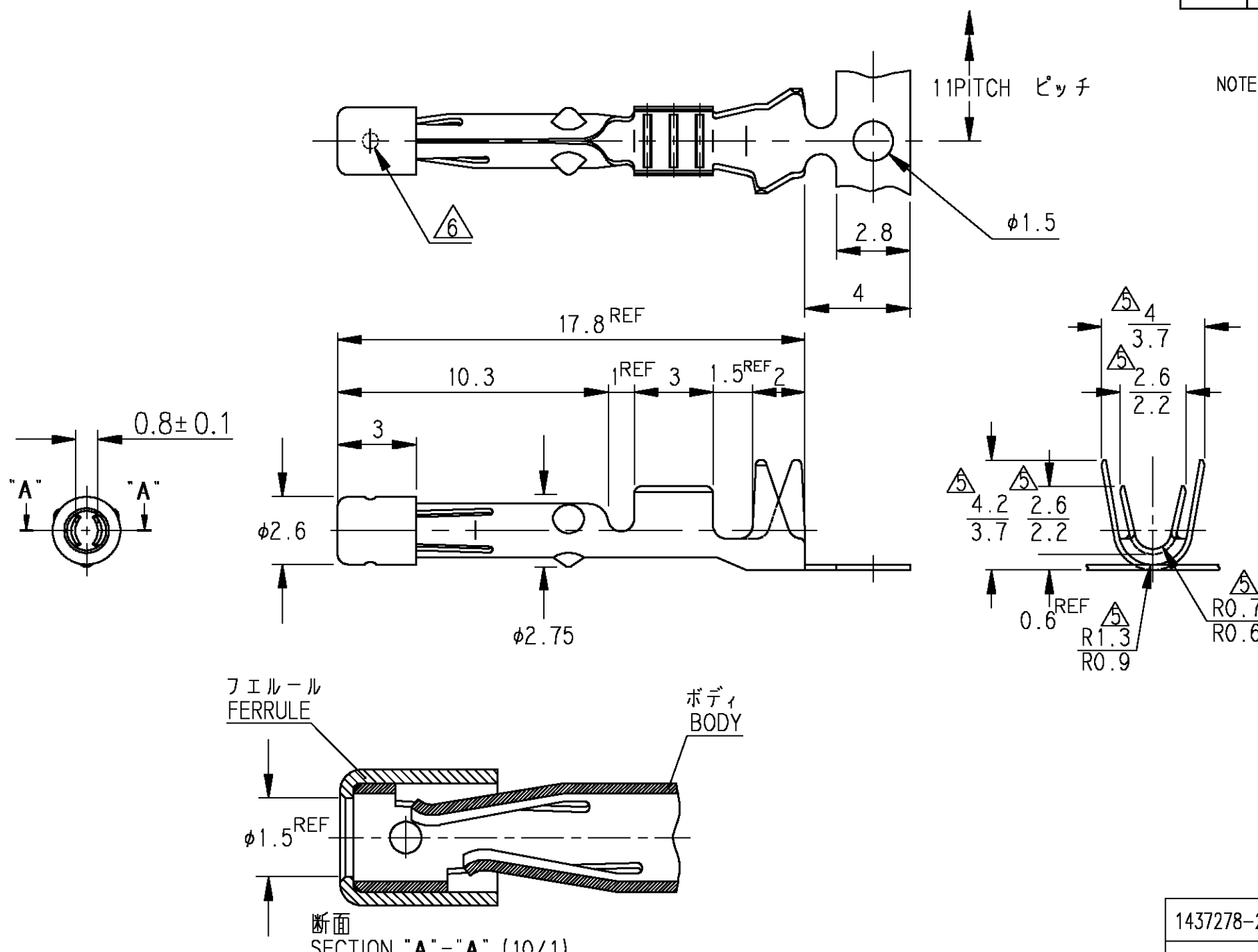
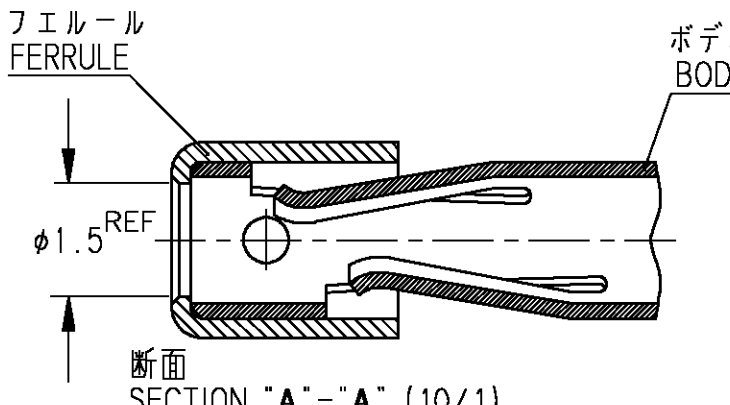


THIS DRAWING IS UNPUBLISHED. RELEASED FOR PUBLICATION
 © COPYRIGHT BY TYCO ELECTRONICS CORPORATION. ALL RIGHTS RESERVED.

LOC	DIST	REVISIONS					
		P	LTR	DESCRIPTION	DATE	DWN	APVD
J	-	A	REVISED	FJA0-0158-03	23JUN03	AY	KA



- NOTES.
- GENERAL TOLERANCE: ±0.2
 - THERE SHALL BE NO BARR FROM A FUNCTIONAL STANDPOINT.
 - MATERIALS
 BODY : t=0.2 ACCORDING TO THE TABLE *
 FERRULE : t=0.3 BRASS
 - PLATING
 TIN PLATING OVER COPPER(PRE-TIN)
 - → APPLY TO CAT: No. 5-1437285-7 (OLD: 942300) ,8-1447232-4 (OLD: 942311)
 ○ → APPLY TO CAT: No. 1447278-2 (OLD: 942320)
 - PUNCHING POINT FOR FERRULE FIXING
 - FINAL WINDING DIRECTION TO BE AS BELOW SHOWN.
 - PARTS SHALL BE SUPPLIED IN LOT OF 6,000 UNITS PER REEL AND TO BE USED PAPER SEPARATOR AS SPECIFIED.
 - REEL SIZE : INNER DIA 100MIN. X OUTER DIA 700MAX. REELS TO BE MADE OF PRESSBOARD.



1437278-2	942320	PHOSPHER BRONZE	0.3~0.85mm ²	φ1.6~φ2.3	AVSS0.5~0.85 AVSO.3~0.85	H=0.8
8-1447232-4	942311	BERYLLIUM COPPER ALLOY	0.5~1.25mm ²	φ2.0~φ2.9	AVSS1.25 AVSO.5~1.25 AVO.5~1.25	H=0.9
5-1437285-7	942300	PHOSPHER BRONZE	0.5~1.25mm ²	φ2.0~φ2.9	AVSS1.25 AVSO.5~1.25 AVO.5~1.25	H=0.8 本図
CATALOG NUMBER 型番	OLD CATALOG NUMBER 旧型番	MATERIALS (BODY) *	CONDUCTOR (SECTIONAL AREA) 芯線	INSULATION APPROX OUTER DIAM (mm) 被覆径	APPLICABLE WIRE SIZE 適用例	REMARK 備考
APPLICABLE WIRE SIZE 適用電線サイズ						

- 注. 1. 一般公差 ±0.2
 2. 性能に影響するバリなきこと。
- ③ 材質
 ボディ : t=0.2 パネ用リン青銅
 フェルルール : t=0.3 黄銅
- ④ 表面処理
 下地銅メッキ
 錫メッキ (Pre-Tin)
- ⑤ 圧着部寸法は上段が型番 5-1437285-7 (旧: 942300) を示し、
 下段が 1437278-2 (旧: 942320) を示す。
- ⑥ かしめ
7. 下段における巻き取り方向は、最終製品の形態を示す。
 8. 1リールの巻数は、6000PIN とし、指定層間紙を入れること。
 9. 使用リール : コイルサイズ 内径100MIN. X 外径700MAX. ペーパー製リールを使用すること。

THIS DRAWING IS A CONTROLLED DOCUMENT.

DWN (K.TAMURA) 05OCT00	 Tyco Electronics AMP K.K. Kawasaki, Japan
CHK K.SHINADA 05OCT00	
APVD K.SHINADA 05OCT00	
PRODUCT SPEC	
NAME	WATER SEALED ECU CONNECTOR RECEPTACLE CONTACT ASSEMBLY
APPLICATION SPEC	
WEIGHT -	SIZE A3 CAGE CODE 00779 DRAWING NO C-5-1437285-7 RESTRICTED TO -
CUSTOMER DRAWING	SCALE 5:1 SHEET 1 OF 1 REV A