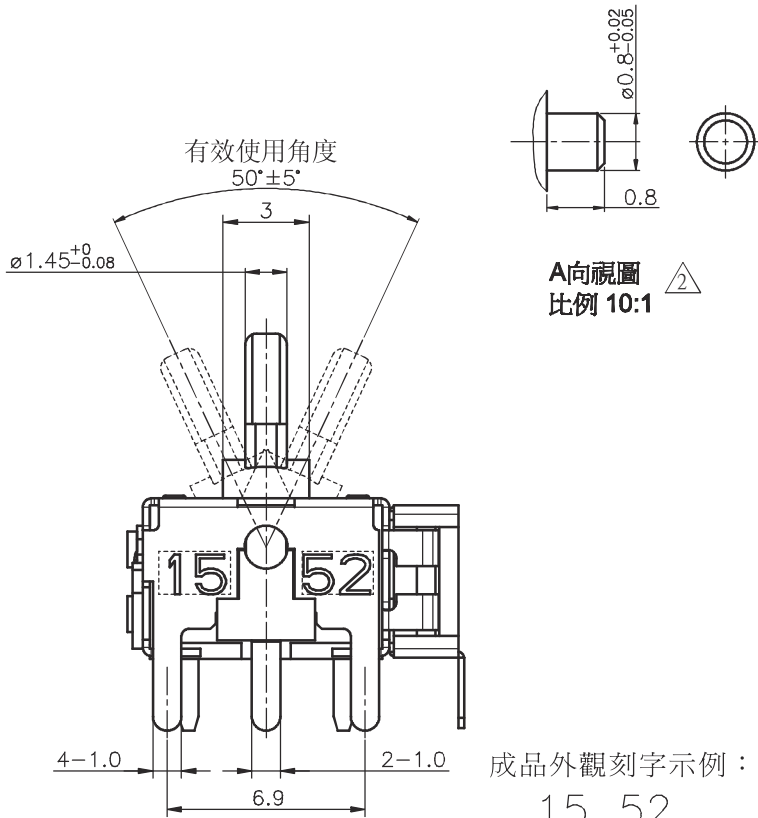
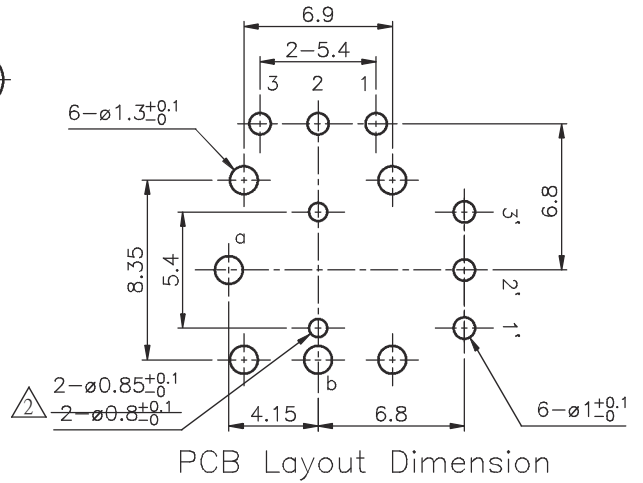


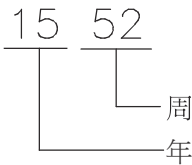
有效使用角度
50°±5°



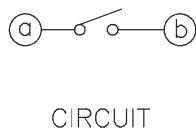
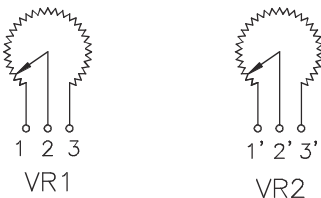
A向視圖
比例 10:1



成品外觀刻字示例：



- ▲ 新增標注及修正腳位尺寸
- ▲ 新增標注及修正客戶使用角度



未指定容許±尺寸之公差

10以下	±0.3
10~100	±0.5
100以上	±0.8

A 60° 角度 ±5°

MTL		SPEC		DISPOSAL		普耀集團有限公司 POLYSHINE HOLDINGS LTD. 東莞福哥電子有限公司 FAVOR ELECTRONICS (DONG GUAN) CO., LTD.			
▲				UNIT	SCALE	TITLE			
▲				MM	4 / 1	FJR06K Series			
▲				DRAWN	DESIGN	CHECK	APPROVAL	DWG NAME	
▲	2021.04.19	陽杰	陽杰				鍾振華	FJR06K-S1B10KDO	
▲	2020.10.09	陽杰	陽杰					DWG NO.	
REVISION	DATE	DESIGN	2019.09.05					34300010101002	