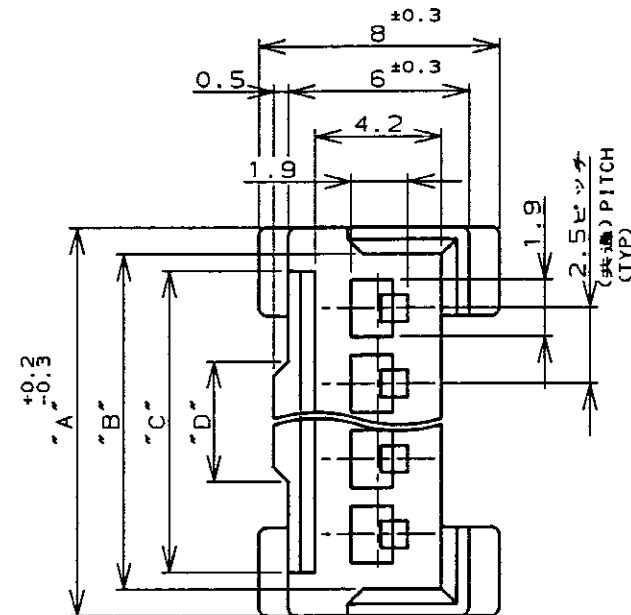
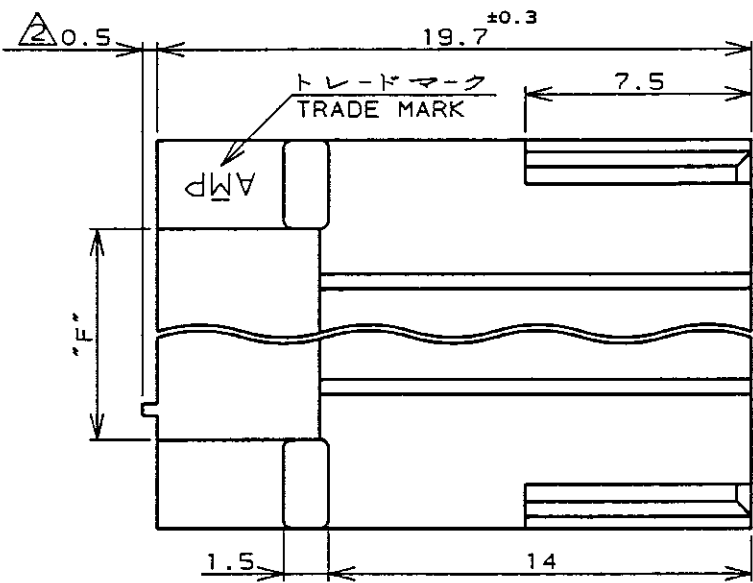
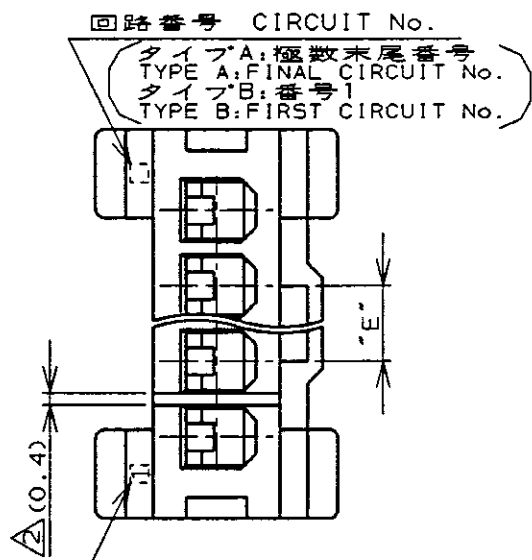
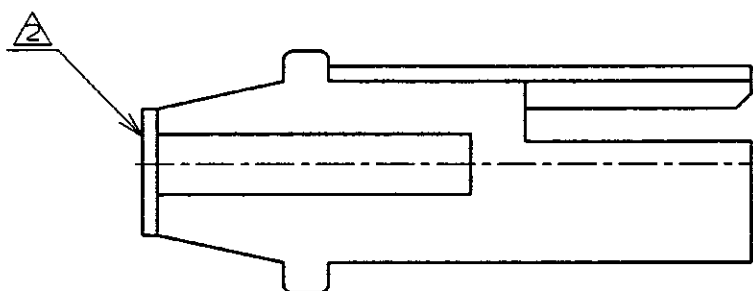
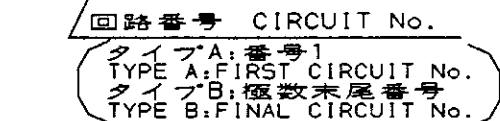


LOC	DIST	REVISIONS		
J		P	LTR	DESCRIPTION
		F3		REVISE ECN-22-184920
			DATE	DWN
			11/25	J.J
				APVD
				H.L



2~6Pos.: AS SHOWN
 2~6極品: 本図
 (8, 10, 12極品はSHEET 2/2を参照)
 (8, 10, 12Pos. -SEE SHEET 2/2)



NOTES;

- APPLICABLE CONTACT NUMBER:
 170376 (AWG #20-#26)
 170377 (AWG #26-#30)
- APPLY TO 2Pos. HOUSING ONLY.

4
 OBSOLETE

B (逆転) REVERSE TYPE	171880	(12)	▲	▲	15	16.1	17.9	6				4- ▲	-6	2- ▲	-6	▲	-6	
		(9.5)			12.5	13.6	15.4	5					4-	-5	2-	-5		-5
		(7)			10	11.1	12.9	4					4-	-4	2-	-4		-4
		(4.5)	2.5	4	7.5	8.6	10.4	3					4-	-3	2-	-3		-3
		(2)	2	3.5	5	6.1	7.9	2					4-172212-2	2-172212-2		172212-2		
A (標準) STANDARD TYPE	171822	(12)	▲	▲	15	16.1	17.9	6				4- ▲	-6	2- ▲	-6	▲	-6	
		(9.5)			12.5	13.6	15.4	5					4-	-5	2-	-5		-5
		(7)			10	11.1	12.9	4					4-	-4	2-	-4		-4
		(4.5)	2.5	4	7.5	8.6	10.4	3	8- ▲	-3	6- ▲	-3	4-	-3	2-	-3		-3
		(2)	2	3.5	5	6.1	7.9	2	8-172211-2	6-172211-2	4-172211-2	2-172211-2		172211-2				
回路番号 タイプ CIRCUIT No. TYPE	嵌合相手 ハウジング型番 MATING COUNTER PARTS No.	"F"	"E"	"D"	"C"	"B"	"A"	極数 Pos.	赤色 RED	緑色 GREEN	青色 BLUE	黒色 BLACK	自然色 NATURAL	型番 PARTS No.				

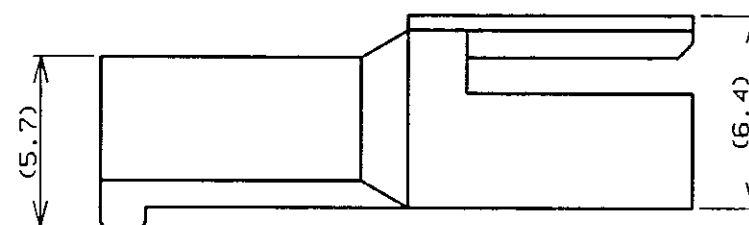
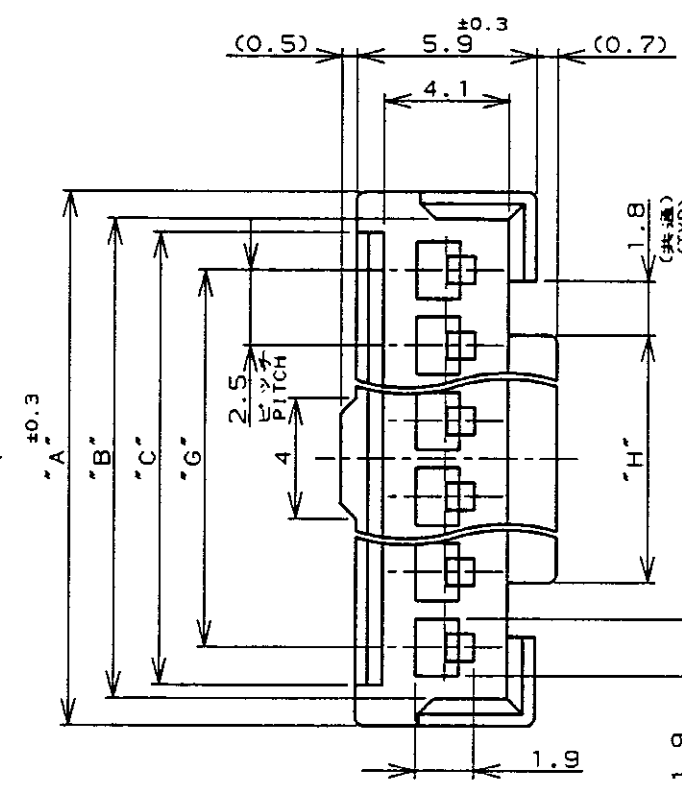
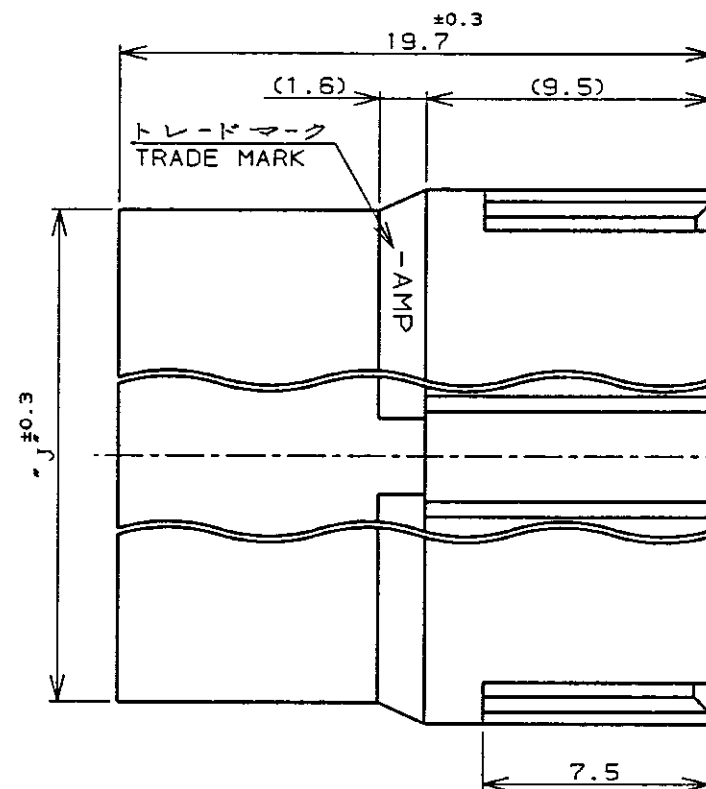
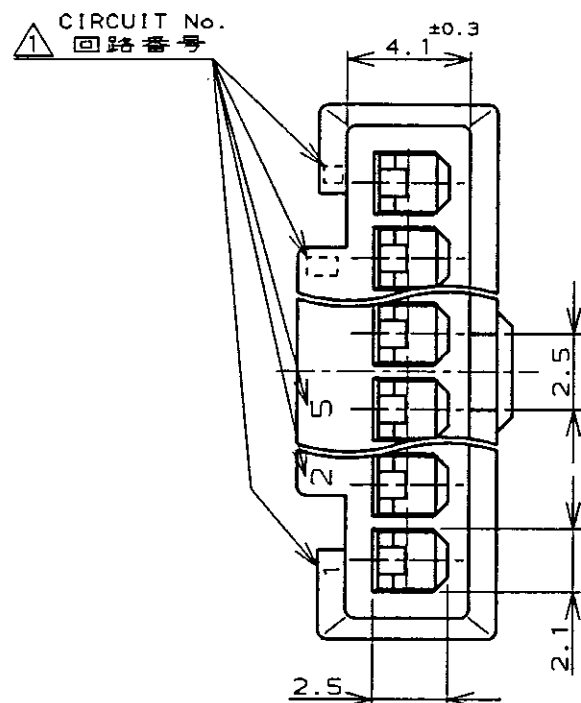
注記

- 適用コンタクト型番: 170376 (AWG #20-#26)
 170377 (AWG #26-#30)
- 2極品にのみ適用
- OBSOLETE PARTS: OBSOLETE CIS STREAMLINING PER D.RENAUD/D.SINISI

DIMENSIONS: 単位: 英 mm		TOLERANCES UNLESS OTHERWISE SPECIFIED		DWN H. Hoskins 8/1/96		TE Connectivity	
一般公差 10% ±0.2 30% ±0.25 100% ±0.3 ANGLE: ±3°		FINISH 色: 表参照 COLOR: SEE TABLE		APVD A. Tanigawa 8/1/96		NAME EI シリーズ コネクタ (電線対電線) EI SERIES CONNECTOR (Wire-to-Wire)	
MATERIAL 材料 66ナイロン 66NYLON (UL94V-0)		WEIGHT		PRODUCT SPEC 製品規格 108-5118		フリーハンギングタイプ キャップハウジング FREE HANGING TYPE CAP HOUSING	
CUSTOMER DRAWING		SCALE 尺度 4-1		APPLICATION SPEC 取付通用規格 114-5035		DRAWING NO 番号 C-172211	
				SIZE A3		SHEET 1 OF 2	
				REV F3			

LOC	DIST	REVISIONS						
J		P	LTR	DESCRIPTION	ECN	DATE	DWN	APVD
				SHEET 1/2 参照	SEE SHEET 1/2			

8, 10, 12Pos.: AS SHOWN
 8, 10, 12極品: 本図
 (2~6極品はSHEET 1/2を参照)
 (2~6Pos.-SEE SHEET 1/2)



NOTES;

△ CIRCUIT NUMBER: INDICATE EACH TWO NUMBERS FROM THE FIRST, FINAL AND CIRCUIT No.5.

2. APPLICABLE CONTACT NUMBER:

170376 (AWG #20-#26)

170377 (AWG #26-#30)

3. MATING COUNTER PARTS NUMBER: 171822

注記;

△ 回路番号は表示は1, 2, 5及び最終番号(極数)とその1番前の番号のみ。

2. 通用コンタクト型番: 170376 (AWG #20-#26)

170377 (AWG #26-#30)

3. 嵌合相手リセハウジング型番: 171822

黒色 BLACK	21.3	13.2	17.5	20	20.9	22.7	8	2-	▲	-8
自然色 NATURAL	31.3	23.2	27.5	30	30.9	32.7	12	1-		-2
	26.3	18.2	22.5	25	25.9	27.7	10	1-		-0
	21.3	13.2	17.5	20	20.9	22.7	8			172211-8
ハウジング色 HOUSING COLOR	"J"	"H"	"G"	"C"	"B"	"A"	極数 Pos.		型番 PARTS No.	

DIMENSIONS 単位: 概 mm		TOLERANCES UNLESS OTHERWISE SPECIFIED		DWN H. Hoshino 9/1 '96		TE Connectivity	
MATERIAL 材料 66ナイロン 66NYLON (UL94V-0)		FINISH 色: 表参照 COLOR: SEE TABLE		CHK A. Tanigawa 9/1 '96		NAME EI シリーズ コネクタ (電線対電線) EI SERISE CONNECTOR (Wire-to-Wire)	
APPLICABLE CONTACT NUMBER 適用コンタクト型番		PRODUCT SPEC 製品規格		APVD S. Kubouchi 1/1 '96		フリ-ハンギングタイプ キャップハウジング FREE HANGING TYPE CAP HOUSING.	
APPLICATION SPEC 取付適用規格		WEIGHT		SIZE		CAGE CODE	
114-5035				A3		00779	
CUSTOMER DRAWING				DRAWING NO 番号		SCALE 尺実	
				C=172211		4-1	
				SHEET		REV	
				2 OF 2		F3	