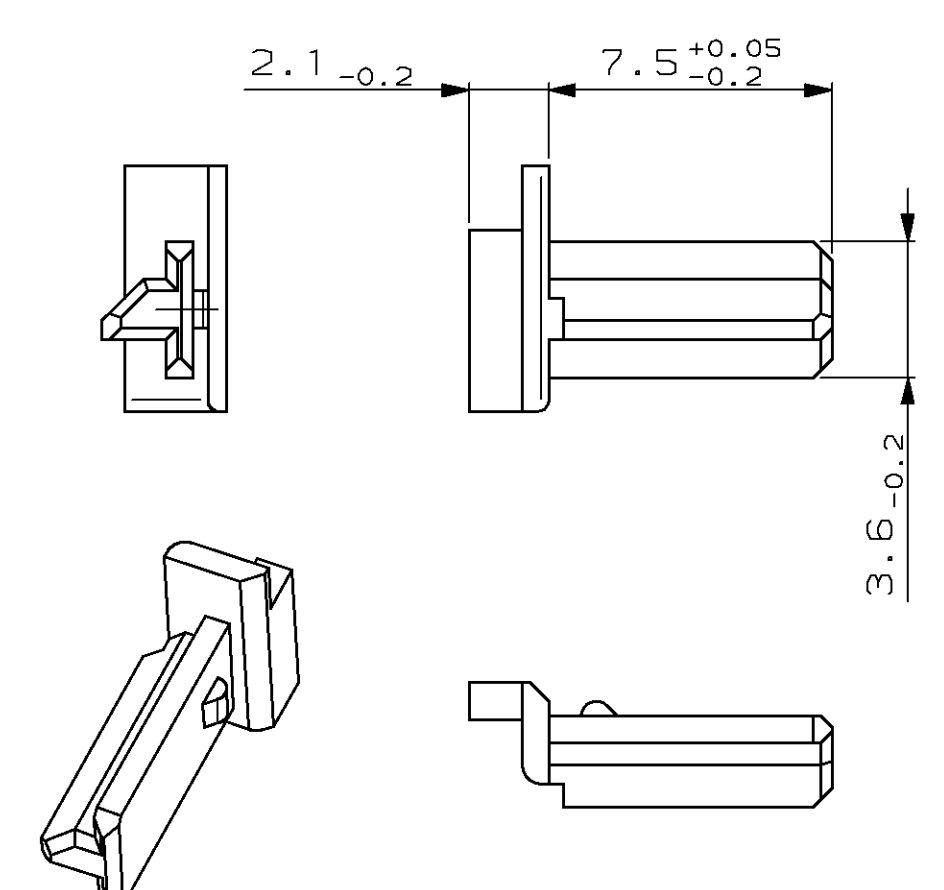
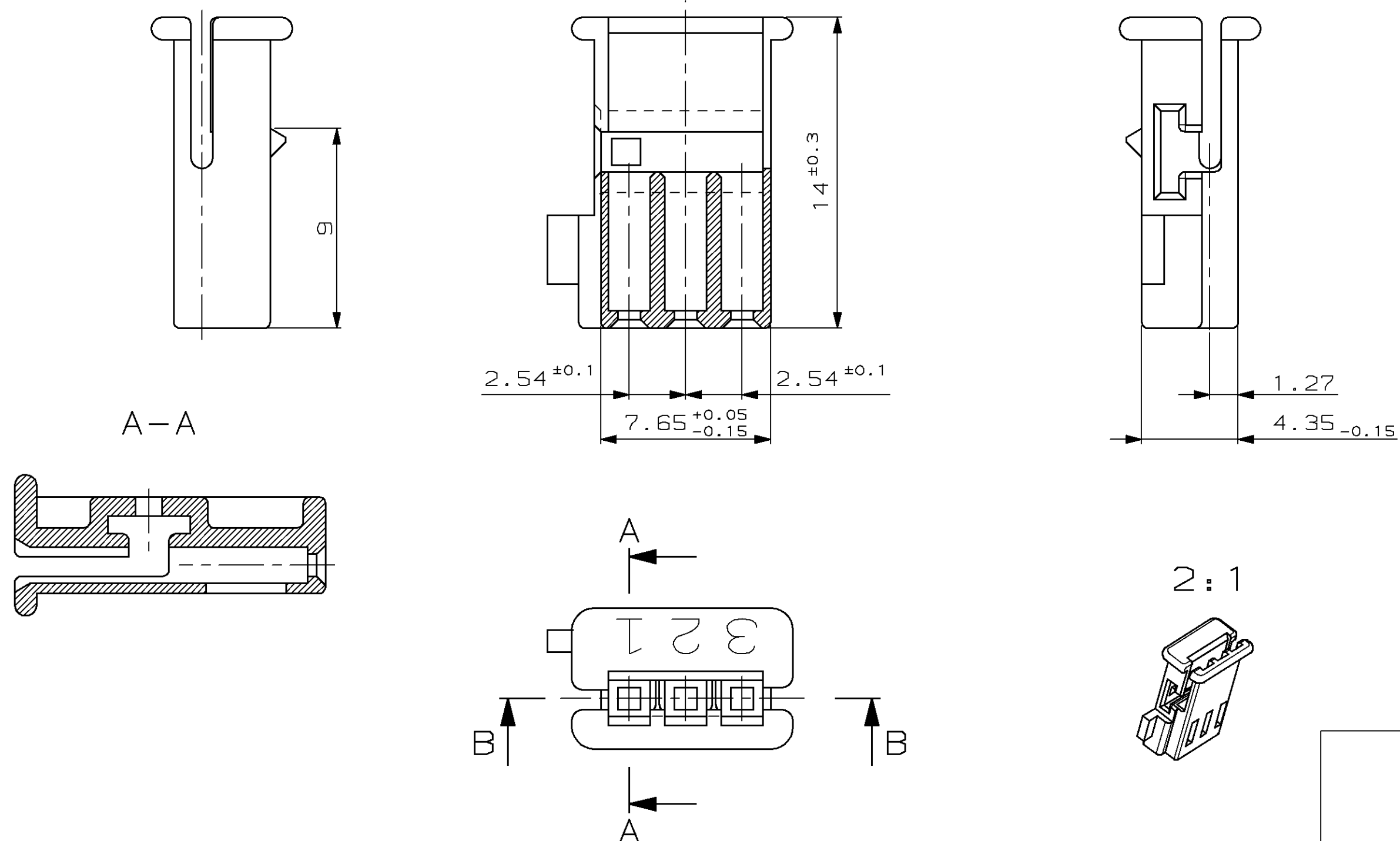


LOC	DTST	REVISIONS			
P	LTR	ÄNDERUNGEN	DATE	DWN	APVD
		DESCRIPTION			
		BESCHREIBUNG			
AI	-				
PROJEKT NR.:					
A97-52402		A	03-JUL-97	Sander	-
		A1	01-SEP-97	Sander	-
		A2	15-DEC-97	Schneider	-
		A3	24-MAR-98	Ueckern	-

Pos. 1

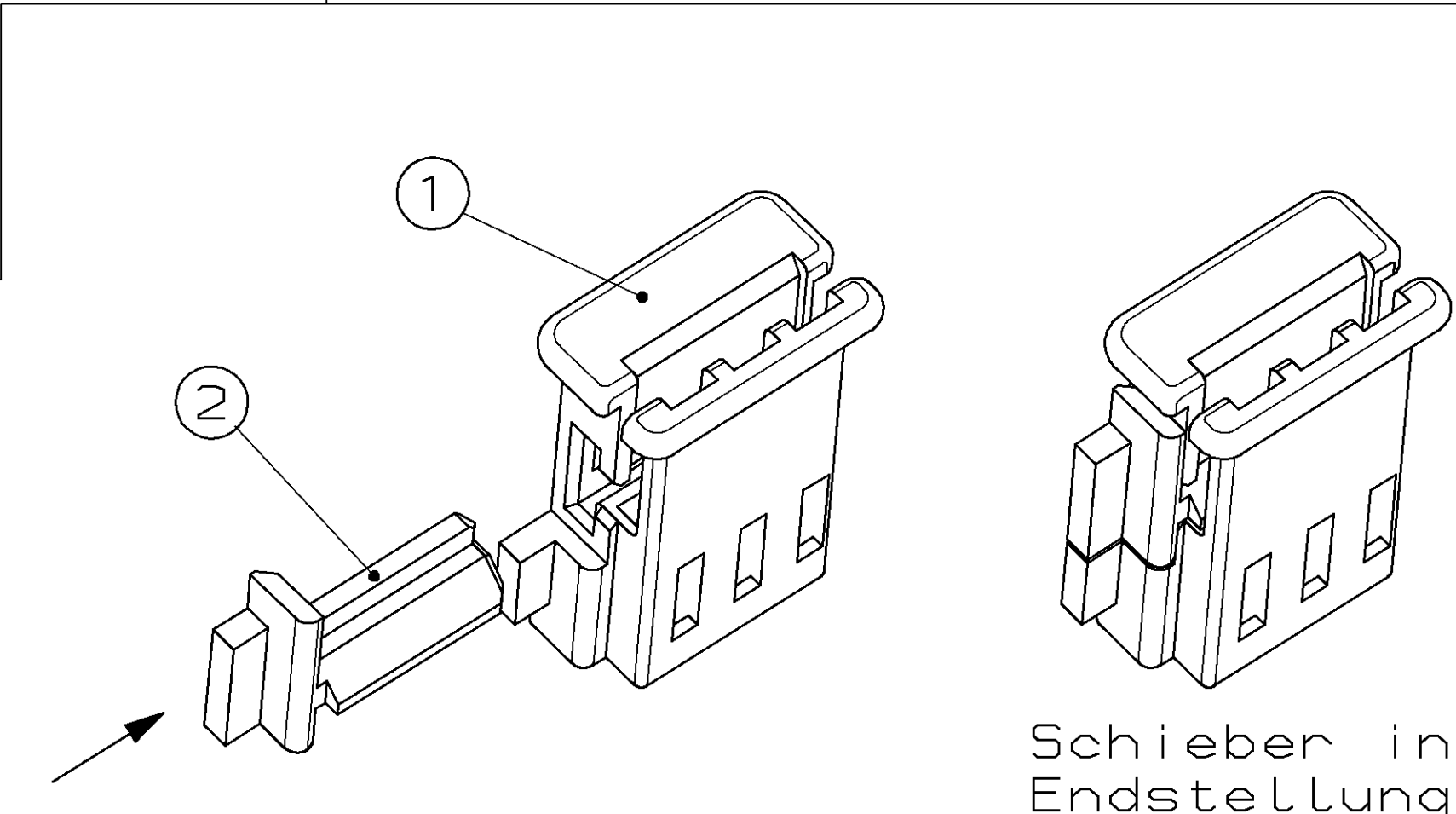
B-B

Pos. 2



NOTES  
Bemerkungen

- STATE OF DELIVERY: RETAINER PACKED IN BAGS AND LAYED ON HOUSINGS (KIT)  
Anlieferungszustand: Retainer verpackt in Beuteln und auf Gehäuse aufgelegt (KIT)
- FITS WITH 114-18216-001 / VW: 1J0 900 962 AQ (A1)  
Passend zu
- SUITABLE FFC-CONTACT 487 117-8  
Passender FFC-Kontakt
- FOR SUFFICIENT EXTRACTION FORCES ALWAYS 3 CONTACTS  
HAVE TO BE TERMINATED TO THE FLEXIBLE FLAT CABLE  
Um ausreichende Halte-/Ausreißkräfte zu erreichen, müssen  
stets 3 Kontakte an das Flachleiterkabel angeschlagen werden



Nur für VW/AUDI

CUSTOMER PART NO	AMP KIT NO	REV.	AMP PART NO	REV.	MATERIAL	SURFACE COLOR	DESCRIPTION	
ZSB 1J0 035 447 C	969 778-4	A	969 369-4	A	PBT-GF	GRUEN	RETAINER	2
			969 368-1	A	PBT-GF	BLACK	HOUSING	1
ZSB 1J0 035 447 B	969 778-3	A	969 369-3	A	PBT-GF	WEIß	RETAINER	2
			969 368-1	A	PBT-GF	BLACK	HOUSING	1
ZSB 1J0 035 447 A	969 778-2	A	969 369-2	A	PBT-GF	GELB	RETAINER	2
			969 368-1	A	PBT-GF	BLACK	HOUSING	1
ZSB 1J0 035 447	969 778-1	A	969 369-1	A	PBT-GF	VIOLET	RETAINER	2
			969 368-1	A	PBT-GF	BLACK	HOUSING	1

<small>THIS DRAWING IS A CONTROLLED DOCUMENT FOR AMP INCORPORATED. IT IS SUBJECT TO CHANGE AND THE CONTROLLING ENGINEERING ORGANIZATION SHOULD BE CONTACTED FOR THE LATEST REVISION. DIESER ZEICHNUNGSBELEG WIRD DURCH AMP INCORPORATED KONTROLLIERT. ÄNDERUNGEN, DIE DICH TECHNISCHEN FORTSCHRITT DISENEN, SIND VORBEHALTEN. DEN JEWEILS LETZTBESTEHENDEN ANWENDUNGSSTAND SOWIE AUF ANFRAGE.</small>		DWN C. Sander 18.07.97	03.07.97	<b>AMP</b> AMP Deutschland GmbH D - 63225 Langen
DIMENSIONS: DIMENSIONEN: mm TOLERANCES UNLESS OTHERWISE SPECIFIED: ALLGEMEINTOLERANZEN n. DIN 16901 - 140		CHK R. Forell 16.07.97	18.07.97	
MATERIAL FINISH / OBERFLÄCHE / FARBE		APVD S. Glaser 18.07.97	NAME	HOUSING + RETAINER (KIT) Gehäuse + Retainer (KIT)
ANGLES / WINKEL ±3° FINISH / OBERFLÄCHE / FARBE		APPLICATION SPEC VERARBEITUNGSSPEZ.	PRODUCT SPEC PRODUKTSPEZ.	
		WEIGHT GEWICHT	RESTRICTED TO NUR FÜR	
		CUSTOMER DRAWING / KUNDENZEICHNUNG	MASSSTAB 5:1	BLATT 1 OF 1
			REV A3	