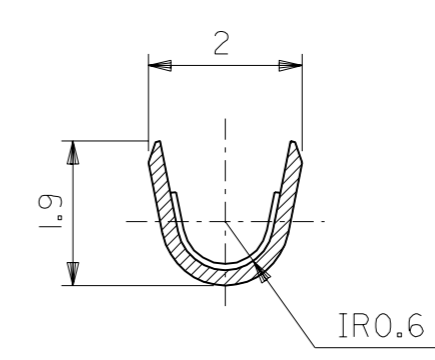
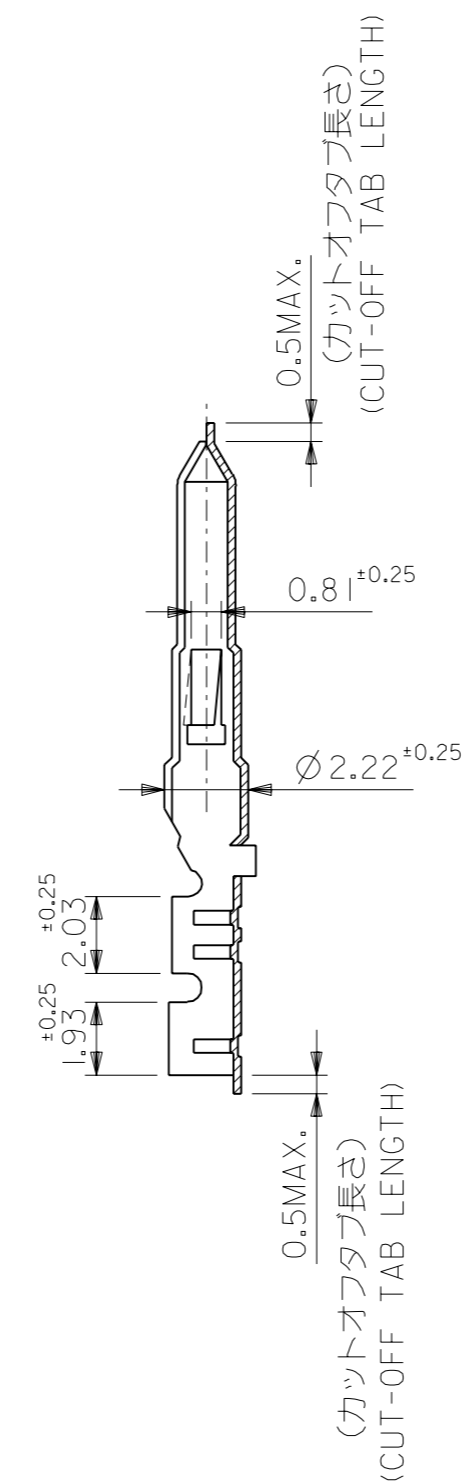
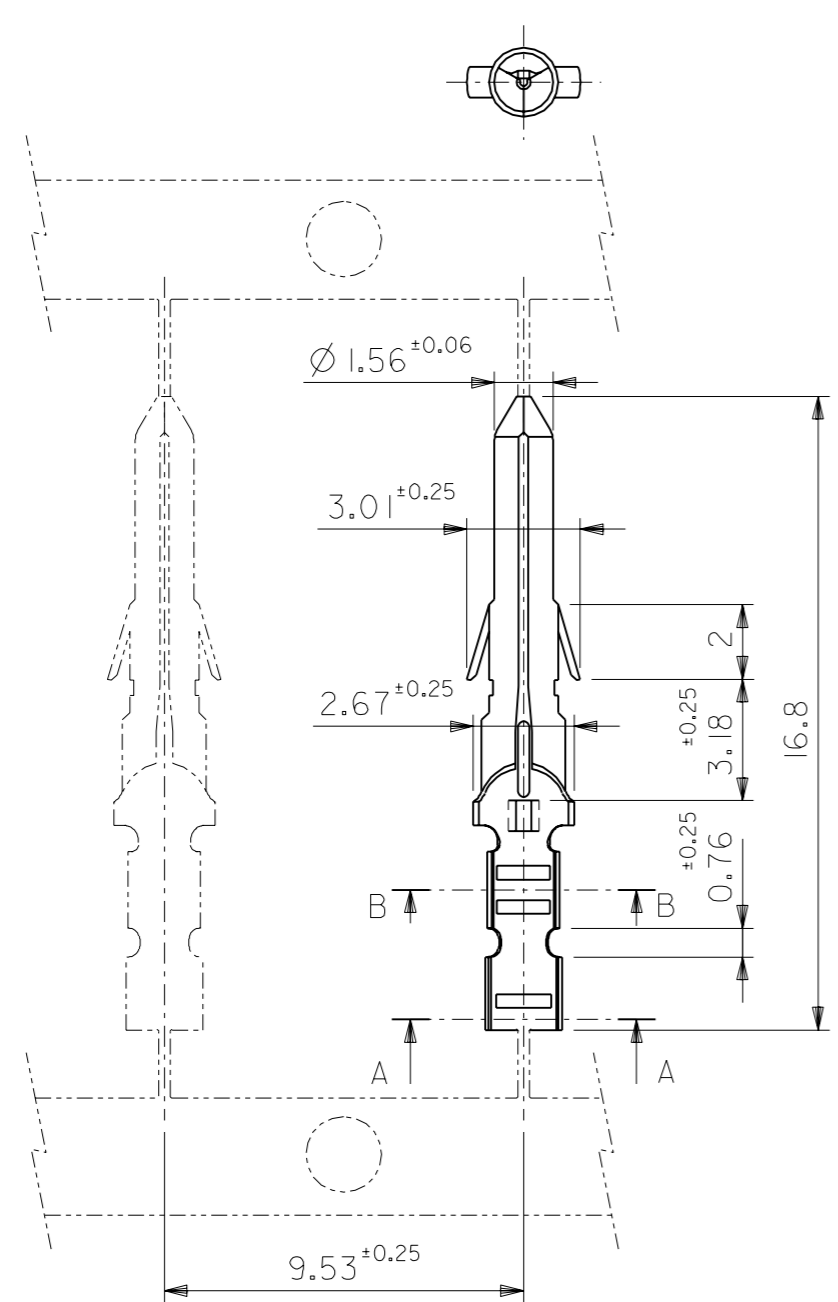
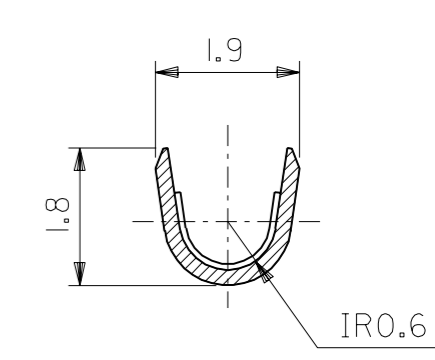


DWG. NO. SD-1854\*

ALL DIMENSIONS IN METRIC DO NOT SCALE DRAWING



SECT. A-A  
(SCALE 10 : 1)



SECT. B-B  
(SCALE 10 : 1)

注記 NOTES:  
1. 一般公差 : ±0.4  
GENERAL TOLERANCES: ±0.4

ニッケル (2 μm MIN.) 下地 金 (0.35 μm MIN.) GOLD (0.35 μm MIN.) OVER NICKEL (2 μm MIN.)	39-00-0337	1854GL	バラ端子 LOOSE
銅 (0.5 μm MIN.) 下地 錫 (0.9 μm MIN.) TIN (0.9 μm MIN.) OVER COPPER (0.5 μm MIN.)	39-00-0336	1854G	連鎖状端子 CHAIN
メッキ PLATING	39-00-0335	1854TL	バラ端子 LOOSE
	39-00-0280	1854T	連鎖状端子 CHAIN
EDP.NO.	ENG.NO.	形状 FORM	

材料 MATERIAL 黄銅 BRASS 0.2 t	MOLEX-JAPAN CO.,LTD. 日本モレックス株式会社	
仕上げ FINISH	REVISE ONLY ON CAD SYSTEM	
適用電線範囲 WIRE RANGE AWG#22-#28	TITLE 名称 .062 DIA. CRIMP MALE TERMINAL	
被覆外径 INS. RANGE φ 1.1~1.5	DRAWN BY '93/07/09 H.HASEGAWA	CHK'D BY '93/07/09 H.HIRAMOTO
DRAWN BY '93/07/09 H.HASEGAWA	CHK'D BY '93/07/09 H.HIRAMOTO	DWG. NO. SD-1854*
APP'D BY '93/07/09 M.FUKUSHIMA	尺度 SCALE 5 : 1	REV K
角度 ANGLE ±30	記号 LTR	変更内容 REVISION RECORD
30 以上 OVER ±0.3	K	REDRAWN (J30695) 再作図
10 以上 30 未満 OVER UNDER ±0.25	DR.	日付 DATE
10 未満 UNDER ±0.2	CHK.	
一般公差 GENERAL TOLERANCES		