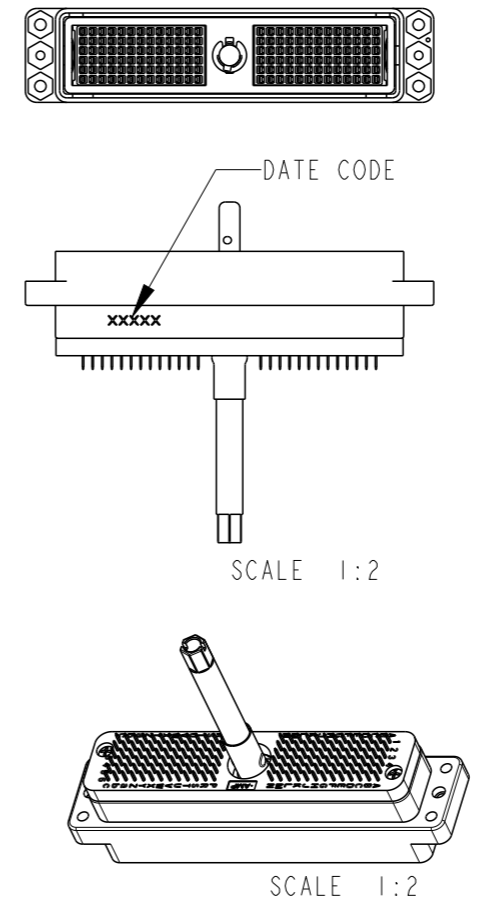
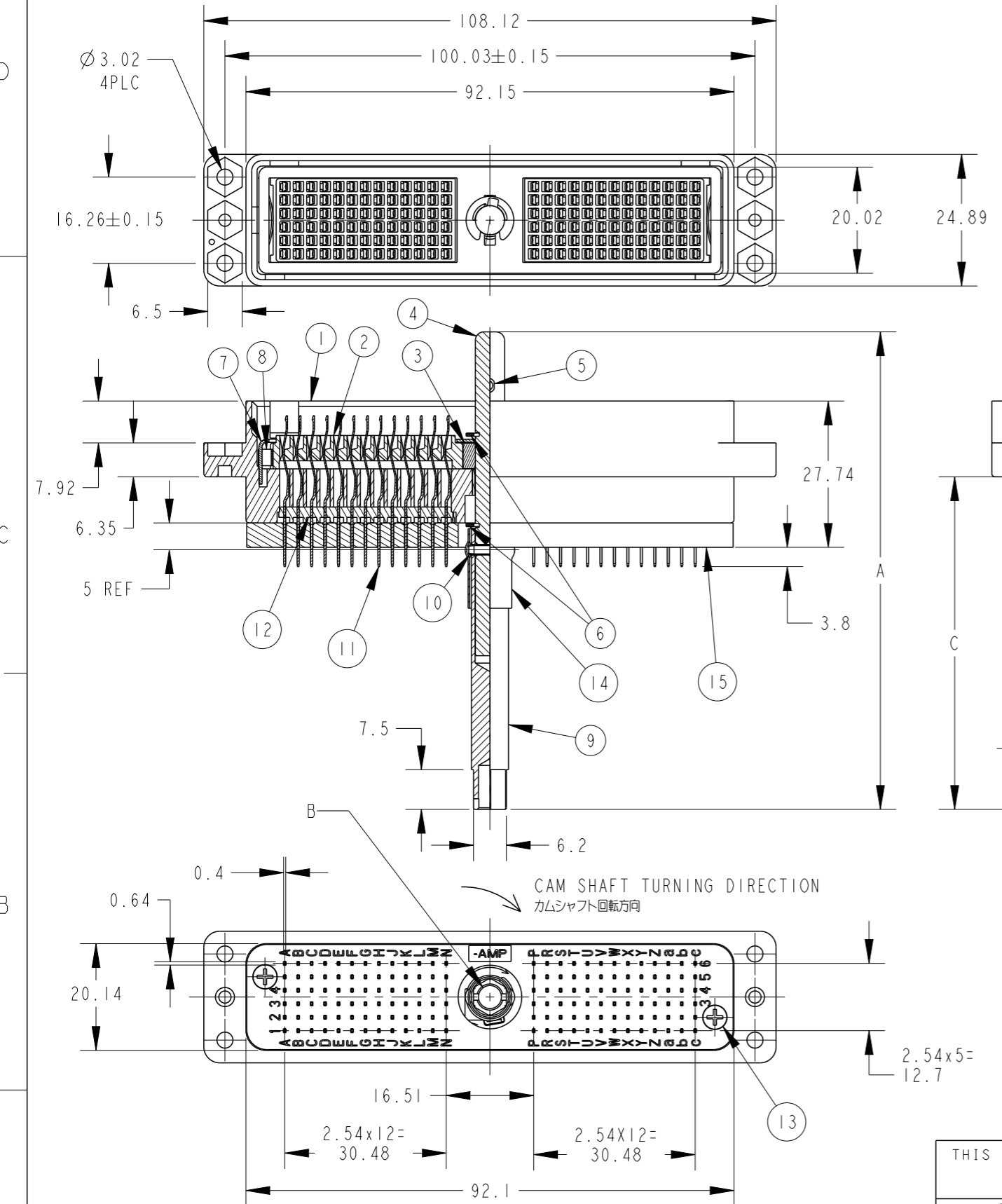


THIS DRAWING IS UNPUBLISHED. RELEASED FOR PUBLICATION 2006
 © COPYRIGHT 2006 ALL RIGHTS RESERVED.

LOC	DIST	REVISIONS			
P	LTR	DESCRIPTION	DATE	DWN	APVD
J	-	-1, -2: AS SHOWN 本図			
A		RELEASED	30JAN2006	K.S	M.K
B		REVISED	15JAN2009	T.K	M.K
BI		REVISED	05AUG2009	S.N	M.K
C		REVISED	12DEC2013	T.K	M.K



ITEM	名前 DESCRIPTION	数量 QTY	材質 MATERIAL	仕上 FINISH	備考 REMARK
15	アダプタ スタビライザ ADAPTER STABILIZER	1	合成樹脂 PLASTIC	無し NONE	UL94V-0
14	ヒートシュリンクチューブ HEAT SHRINK TUBE	1	VERSAFIT	無し NONE	
13	タッピングスクリュー TAPPING SCREW L=8	2	鋼 STEEL	3価 クロメート TRIVALENT CHROMATE	
12	サポートハウジング SUPPORT HOUSING	12	合成樹脂 PLASTIC	無し NONE	UL94V-0
11	コンタクト CONTACT	(156)	ベリリウム銅 BERYLLIUM COPPER	ニッケル下地金メッキ Au OVER Ni PL.	
10	スプリングピン SPRING PIN	1	鋼 STEEL	無し NONE	
9	エクステンションシャフト EXTENSION SHAFT	1	ステンレス鋼 STAINLESS STEEL	無し NONE	
8	リターンスプリング RETURN SPRING	2	ステンレス鋼 STAINLESS STEEL	無し NONE	
7	リテーナー RETAINER	1	ステンレス鋼 STAINLESS STEEL	無し NONE	
6	リテーニングリング RETAINING RING	2	ステンレス鋼 STAINLESS STEEL	無し NONE	
5	カムシャフトピン CAM SHAFT PIN	1	ステンレス鋼 STAINLESS STEEL	無し NONE	
4	カムシャフト CAM SHAFT	1	ステンレス鋼 STAINLESS STEEL	無し NONE	
3	ベアリングカム BEARING CAM	2	りん青銅 PHOSPHOR BRONZE	無電解ニッケルメッキ ELECTROLESS Ni PL.	
2	アクチュエータ ACTUATOR	2	合成樹脂 PLASTIC	無し NONE	UL94V-0
1	ハウジングプラグアッシー HOUSING PLUG ASSY	1	ナイロン樹脂 NYLON RESIN	無し NONE	UL94V-0

95g	72REF	NO.10-32 UNF	98.7 REF	6717501-2
93g	63REF	NO.12-24 UNC	90 REF	6717501-1
WEIGHT	C	B	A	PARTS NUMBER

THIS DRAWING IS A CONTROLLED DOCUMENT.		DWN	K. SAKAI	30JAN2006
DIMENSIONS: mm		CHK	E. TAKEMASA	30JAN2006
TOLERANCES UNLESS OTHERWISE SPECIFIED:		APVD	M. KIMURA	30JAN2006
0 PLC	±0.7	PRODUCT SPEC	108-5483	
1 PLC	±0.5	APPLICATION SPEC	-	
2 PLC	±0.3	WEIGHT	-	
3 PLC	±	CUSTOMER DRAWING		
4 PLC	±			
ANGLES	±3°			
MATERIAL	SEE TABLE	FINISH	SEE TABLE	

 TE Connectivity		NAME	
		M-ZIF CONN PLUG ASSEMBLY 156P 3.8mm SOLDER TYPE	
SIZE	CAGE CODE	DRAWING NO	RESTRICTED TO
A3		6717501	-
SCALE		SHEET	OF
		REV	C

1. CAM SHAFT, BY TURNING 100° IN THE DIRECTION INDICATED, MATED WITH RECEPTACLE.
 2. PLATING: MATING AREA: 1.27µmMIN GOLD OVER 1.27µmMIN NICKEL
 SOLDER LEG AREA: GOLD FLASH OVER 1.27µmMIN NICKEL
 OTHERS: 1.27µmMIN NICKEL

RoHS COMPLIANT