



RADIALL
Département COAXIAL

NOTICE TECHNIQUE
TECHNICAL DATA

101. Rue Philibert Hoffmann
Zone Industrielle Ouest
93116 - ROSNY-SOUS-BOIS
Téléphone : 854-90-40

TITRE

JOINT EMI / RFI

TITRE

EMI/RFI GASKET

R 280 510 000

Série Accessoires

NORMALISATION

SPECIFICATIONS

IEC : _____

MIL _____

CECC : _____

CABLES

CABLES

CARACTERISTIQUES

PROPERTIES

Impéd. caract. : _____ *Nominal imp.*

Catégorie climatique : _____

Fréq. d'utilisat. : _____ *Freq. range*

Tenue : _____
 Axiale avant
 Axiale 2 sens

R.O.S. : _____ *V.S.W.R.*

cont. cent. : _____
 Rotation
 Immobil. totale

Tension tenue : _____ *Proof voltage*

cont. cent. : _____

In. cont. motion

CONSTRUCTION

CONSTRUCTION

Revêtement c. masse : _____

Mass plating : _____

Revêtement corps : _____

Body plating : _____

Revêt. cont. cent. : _____

Inner contact : _____

Partie métallique : _____

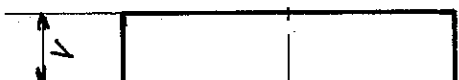
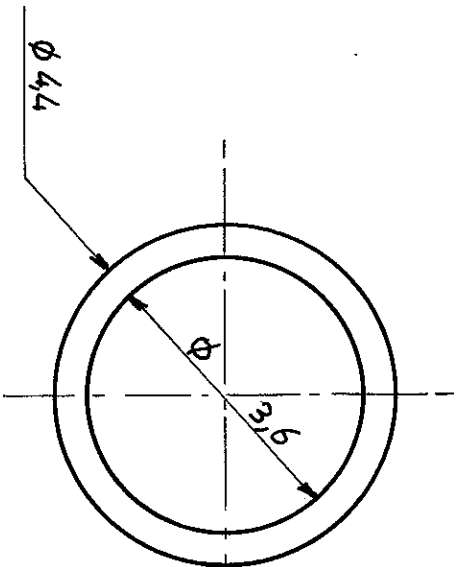
metallic parts : _____

Partie métal. élast. : _____

metallic resilient parts : _____

Isolant joint : Silicone charge

Insulator Gasket : Conductive elastomer



Dimensions en mm

DOSSIER DETUDE		Dessiné	Vérifié	I.P.	MODIFICATIONS	

NOM	GRANGÉ
DATE	18/05/89
VISA	<i>[Signature]</i>

--	--

--	--

--	--

--	--

--	--

--	--

R. INC 6713H