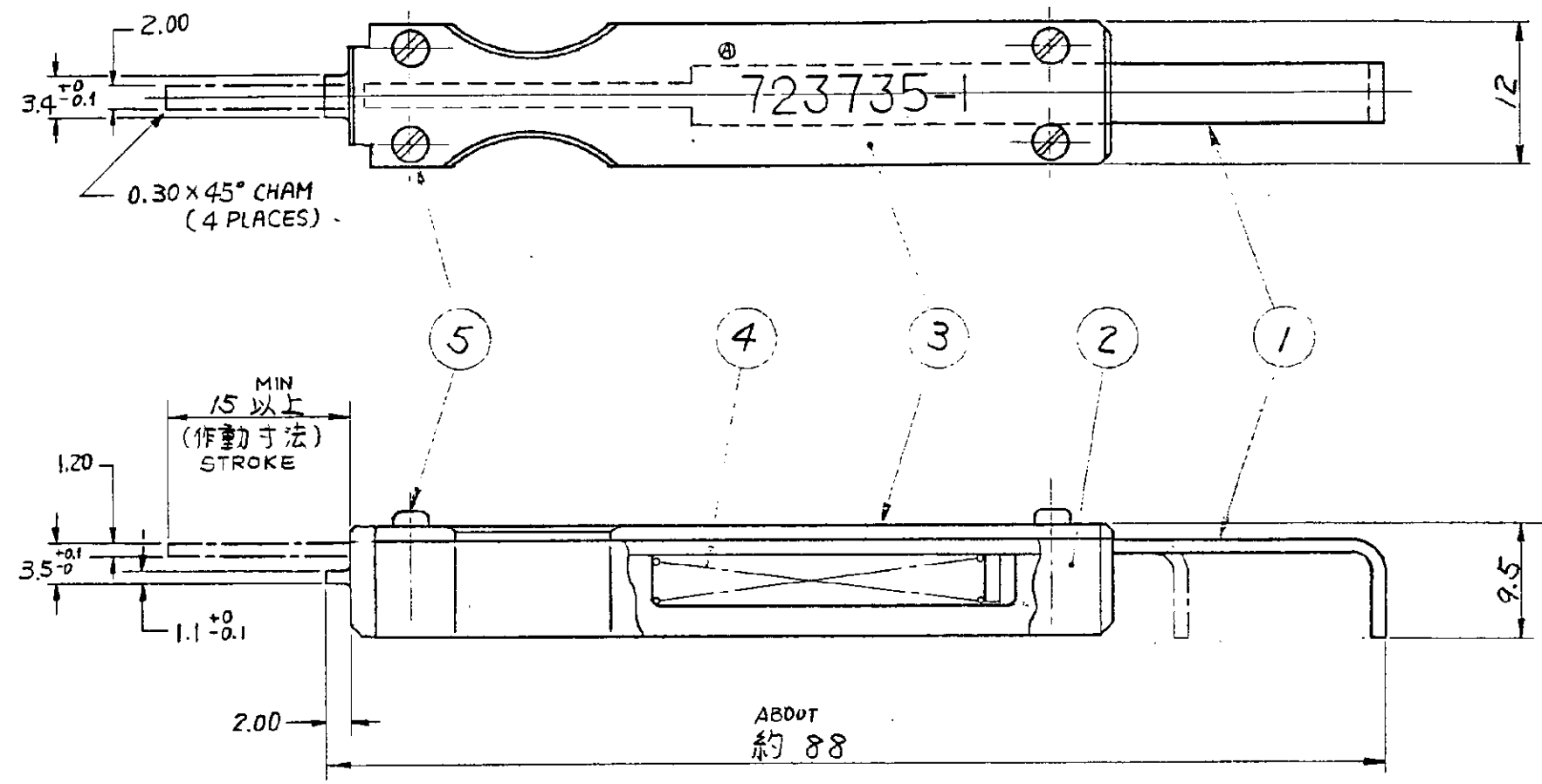


4
第三角投影法 (THIRD ANGLE PROJECTION)

© 1979 AMP (Japan) Ltd.
ALL RIGHTS RESERVED. AMP PRODUCTS COVERED BY PATENTS AND/OR PATENTS PENDING.

-1: 本図
-1: AS SHOWN



TERM. NO. 170189-1
適用端子番号
HOUSING NO. 171358-4
適用ハウジング番号
INSTRUCTION SHEET NO. IS-089J
取扱説明書番号

ITEM NO.	品名 (NAME)	数量	番号 (NUMBER)
5	ネジ SCREW M1.6 x 0.35 P x 6L	4	市販品 (COMMERCIAL PARTS)
4	スプリング SPRING 外径 4φ 線径 0.4φ 自由長 30 巻数 16	1	市販品
3	カバープレート COVER PLATE	1	723738
2	ブロック BLOCK	1	723737
1	プッシャー PUSHER	1	723736

REV.	REVISION RECORD	DR.	CHK.	DATE
B	REVISED FJ00-8618-8T.A	KL		8/9/85
A	REVISED J-11320 J4 J4	J4		3/27/84
01	ECN J82-6686 J4 J4	J4		8/16/82
0	RELEASED	M.T	KH	3/22/78

MATERIAL	TOLERANCE EXCEPT AS NOTED	AMP AMP (JAPAN), LTD. Tokyo, Japan	
FINISH	DR. M. TOKUHO 3/20/78 CHK. K. Iijima 4/20/78	EXTRACTION TOOL FOR MULTI INTERLOCK CONN. マルチインターロック・コネクタ用引抜工具	
APP. [Signature]	SIZE B LOC J	REV. B	数量 (NO) C-723735
	SCALE 2-1	REV. B	SHEET 1 OF 1