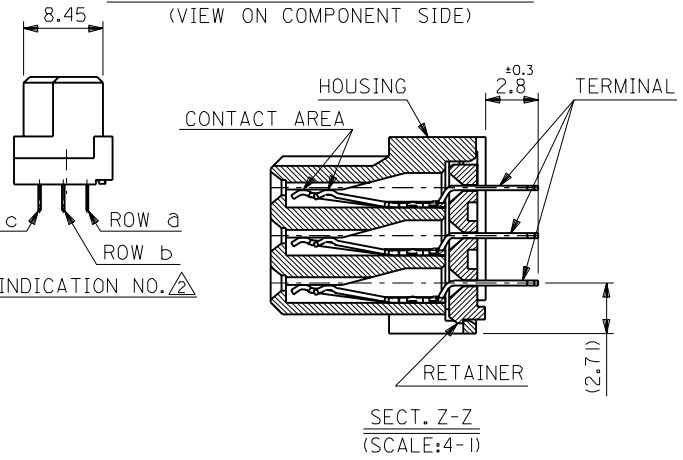
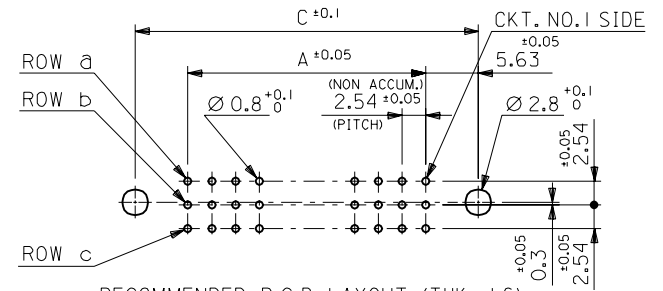
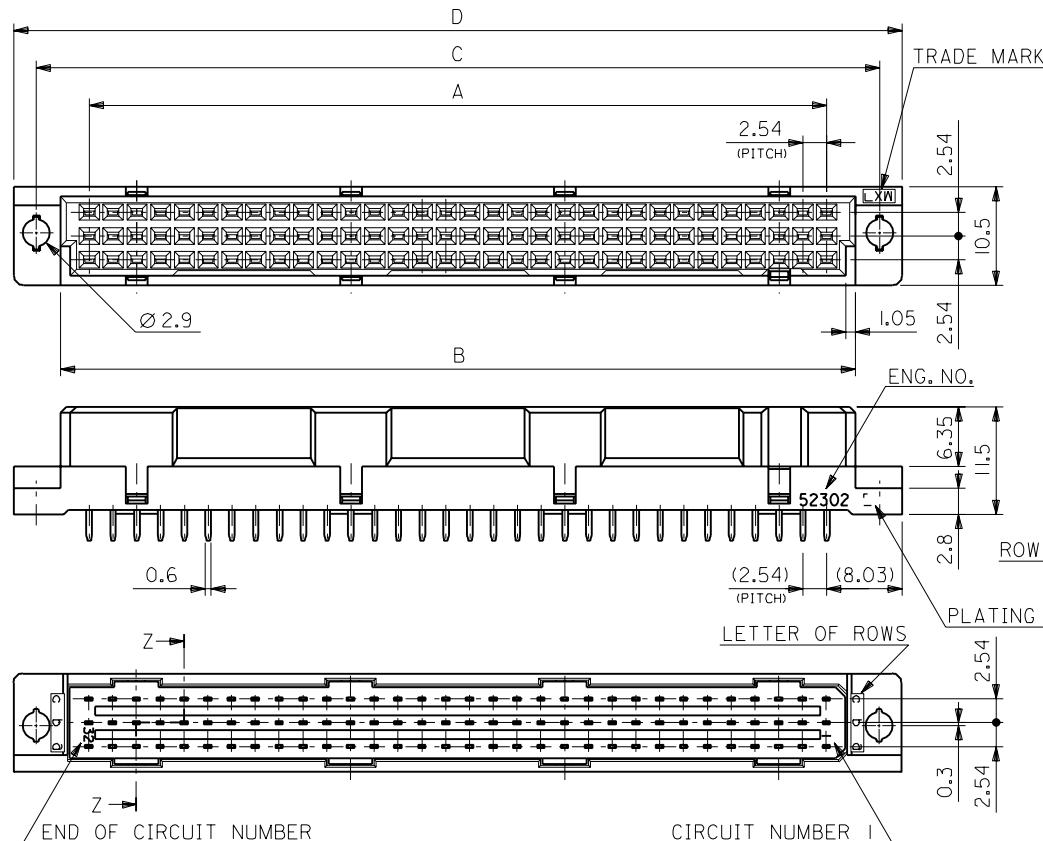


ENG. NO. SD-52302-****
 EDP NO.
 DIMENSIONS IN METRIC DO NOT SCALE DRAWING



NOTES:

1. MATERIAL
 HOUSING : GLASS FILLED P.B.T. (WHITE), UL94V-0
 RETAINER: GLASS FILLED P.B.T. (WHITE), UL94V-0
 TERMINAL: PHOSPHOR BRONZE (t=0.25)

PLATING & PLATING INDICATION NUMBER

52302-***3	0.76	I.O	I.O	3
52302-***2	0.5			2
52302-***1	0.3			1
52302-***0	0.1			0
ENG. NO.	CONTACT AREA GOLD [µmMIN.]	SOLDER AREA TIN-LEAD [µmMIN.]	UNDER PLATE NICKEL [µmMIN.]	PLATING INDICATION NUMBER

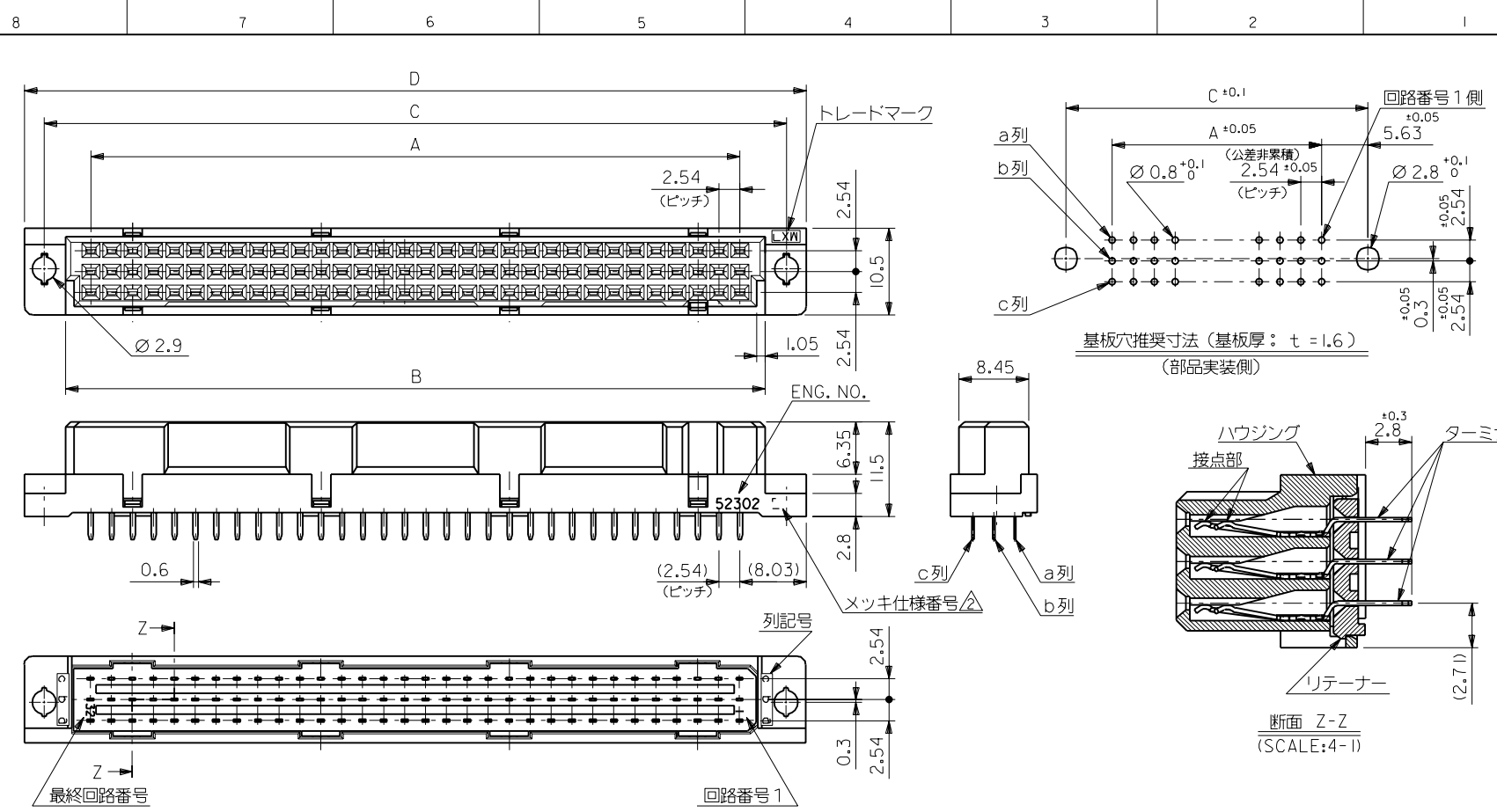
3. MATE WITH: 53233, 53234, 53296, 53317, 53318, 53320 SERIES

94.8	90	84.9	78.74	52302-096*	96	
54.16	49.36	44.26	38.1	52302-048*	48	
D	C	B	A	ENG. NO.	NO. OF CKTS.	
材料 MATERIAL				SEE NOTES	MOLEX-JAPAN CO.,LTD. 日本モレックス株式会社	
仕上げ FINISH				SEE NOTES		EDP. NO.
適用電線範囲 WIRE RANGE				—	ENG. NO.	REV C
被覆外径 INS. RANGE				—	SD-52302-****	
DRAWN BY 90/3/28 S.MOCHIZUKI				CHK'D BY H.H.	TITLE 名称	
APP'D BY				尺 度 SCALE 2 - 1	2.54 BOARD TO BOARD CONN. HS'G ASS'Y (TRIPLE ROW)	
角度 ANGLE	±3°	C REVISED (J10138)	TT H.H	91/2/20	REVISION RECORD	
30以上 OVER	+0.3	B REVISED (J00981)	TT H.H	90/9/18	DR. DATE	
10以上 30未滿 UNDER	+0.25	A REVISED (J00447)	TT H.H	90/4/20	REVISION RECORD	
10未滿 UNDER	+0.2	O RELEASED(J00354)	S.M H.H	90/3/28	REVISION RECORD	
一般公差 GENERAL TOLERANCES		REVISION RECORD				

ENG. NO.
SD-52302-****

EDP NO.

ALL DIMENSIONS IN METRIC DO NOT SCALE DRAWING



注記

1. 材質
 ハウジング：ガラス入りP.B.T.（白色）、UL94V-0
 リテーナー：ガラス入りP.B.T.（白色）、UL94V-0
 ターミナル：リン青銅(t=0.25)
2. メッキ仕様及び仕様番号
- | | | | | |
|------------|------|-----|-----|---|
| 52302-***3 | 0.76 | | | 3 |
| 52302-***2 | 0.5 | | | 2 |
| 52302-***1 | 0.3 | 1.0 | 1.0 | 1 |
| 52302-***0 | 0.1 | | | 0 |
- | ENG. NO. | 接点部
金メッキ
[µm以上] | 半田付け部
半田メッキ
[µm以上] | 下地メッキ
ニッケルメッキ
[µm以上] | メッキ
仕様番号 |
|----------|-----------------------|--------------------------|----------------------------|-------------|
|----------|-----------------------|--------------------------|----------------------------|-------------|
3. 嵌合相手：52333, 52334, 52396, 53317, 53318, 53320 シリーズ

	94.8	90	84.9	78.74	52302-096*	96
	54.16	49.36	44.26	38.1	52302-048*	48
	D	C	B	A	ENG. NO.	極数

材料 MATERIAL	注記参照	molex MOLEX-JAPAN CO.,LTD. 日本モレックス株式会社	
仕上げ FINISH	注記参照	EDP NO.	
適用電線範囲 WIRE RANGE	—	ENG. NO.	
被覆外径 INS. RANGE	—	SD-52302-****	
DRAWN BY '90/3/28 S.MOCHIZUKI	CHK'D BY H.H	TITLE 名称 2.54 BOARD TO BOARD CONN. HS'G ASS'Y (TRIPLE ROW)	
APP'D BY	尺度 SCALE 2 - 1	REV C	

角度 ANGLE	+3°	記号 LTR	変更内容 REVISION RECORD	DR. CHK.	日付 DATE
30以上 OVER	+0.3	C	変更 (J10138)	TI	9/2/70
10以下 30未満 UNDER	+0.25	B	変更 (J00981)	TI	9/0/91B
10未満 UNDER	+0.2	A	変更 (J00447)	TI	9/0/4/20
一般公差 GENERAL TOLERANCES		O	新規作成 (J00354)	S.M.	9/0/3/28

THIS DRAWING CONTAINS INFORMATION THAT IS PROPRIETARY TO MOLEX(JAPAN) AND SHOULD NOT BE USED WITHOUT WRITTEN PERMISSION
 本図面は日本モレックス(株)の所有する情報を含むもので 当社の許可なく複製を禁止する。