

4

3

2

1

THIS DRAWING IS UNPUBLISHED.
VERTRAULICHE UNVERÖFFENTLICHTE ZEICHNUNG

RELEASED FOR PUBLICATION
FREI FUER VERÖFFENTLICHUNG

MATED WITH:
PASSEND ZU:

LOC
AI

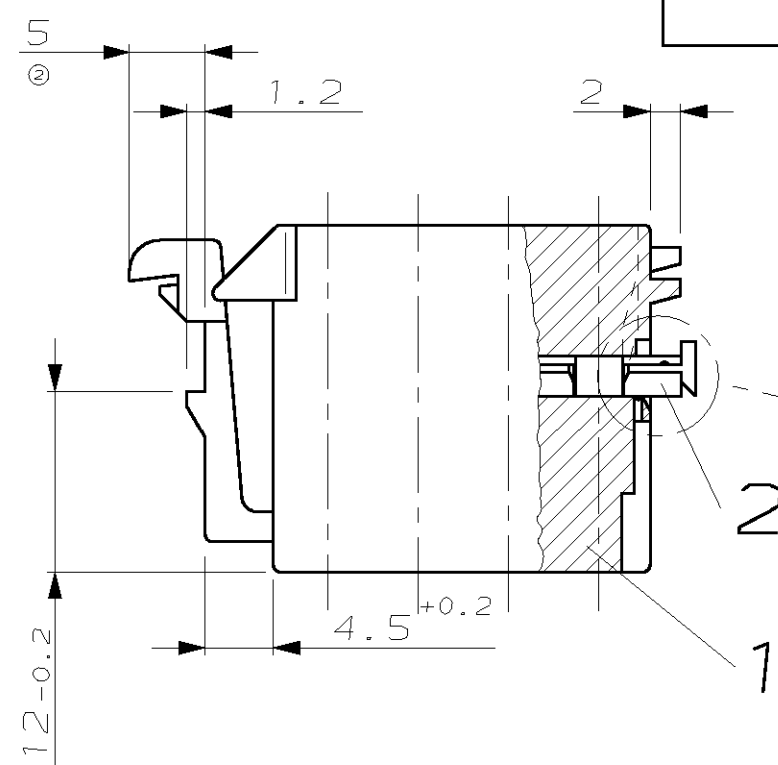
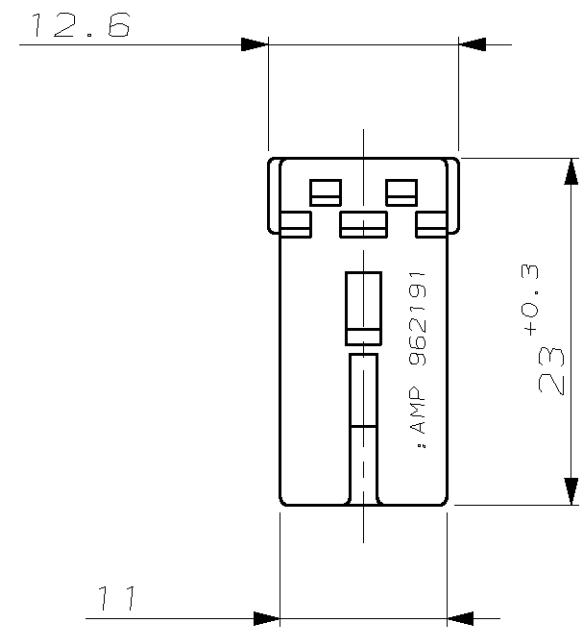
DIST
-

REVISIONS
ÄNDERUNGEN
DESCRIPTION
BESCHREIBUNG

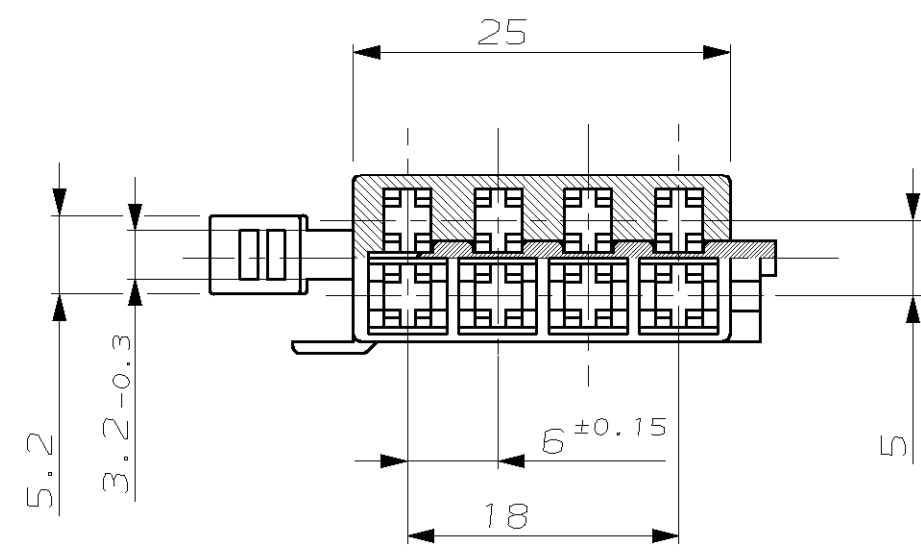
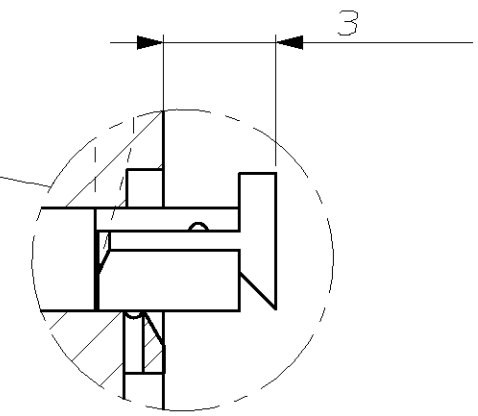
© COPYRIGHT 1989

BY AMP INCORPORATED. ALL RIGHTS RESERVED.
ALLE RECHTE VORBEHALTEN

Index	DESCRIPTION	DATE	Name
A	Varainte -2 hinzu und auf ECN umgestellt	29.09.93	Masek
A1	Note 1 entfernt	09. Jan. 96	Masek
A2	Zeichnungsrahmen aktualisiert	14. NOV. 00	Stredak



Maßstab/SCALE 5:1



2	963121-2	928542-2	PA6.6	gelb	-
1		962191-2	PA6.6	braun	-
2	963121-1	928542-1	PA6.6	gelb	-
1		962191-1	PA6.6	braun-beige	-
POS.	Bestell-Nr.	Teil-Nr.	Werkstoff	Oberfläche Farbe	ITEM NO

THIS DRAWING IS A CONTROLLED DOCUMENT FOR AMP INCORPORATED.
IT IS SUBJECT TO CHANGE AND THE CONTROLLING ENGINEERING
ORGANIZATION SHOULD BE CONTACTED FOR THE LATEST REVISION.
DIESES ZEICHNUNGSDOKUMENT WIRD DURCH AMP INCORPORATED KONTROLLIERT.
ÄNDERUNGEN, DIE DEM TECHNISCHEN FORTSCHRITT DIENEN, SIND VORBEHALTEN.
DEN JEWEILS LETZTGÜLTIGEN ÄNDERUNGSSTAND ERFAHREN SIE AUF ANFRAGE.

DIMENSIONS:
DIMENSIONEN:
mm

TOLERANCES UNLESS
OTHERWISE SPECIFIED,
ALL GEMEINTOLERANZEN

n. ISO 8015
n. ISO 2768 - mH -E
n. DIN 16901 - 140

0 PLC ±0.2
1 PLC ±0.2
2 PLC ±
3 PLC ±-

ANGLES /WINKEL ±
FINISH /OBERFLAECHE/FARBE

MATERIAL

OWN
B.KIRSCH 14. NOV. 1989

CHK
-

APVD
-

PRODUCT SPEC
PRODUKTSPEZ.
-

APPLICATION SPEC
VERARBEITUNGSSPEZ.
-

WEIGHT
GEWICHT
-

CUSTOMER DRAWING /KUNDENZEICHNUNG

AMP tyco Electronics AMP GmbH
D - 64625 Bensheim

ZUSAMMENSTELLUNG
8 POS. JUNIOR-TIMER GEHÄUSE

SIZE
A3

CAGE CODE
00779

DRAWING NO
ZEICHNUNGS-NR.
C-963121

RESTRICTED TO
NUR FUER
-

MASSSTAB 2:1
BLATT 1 OF 1
REV A2