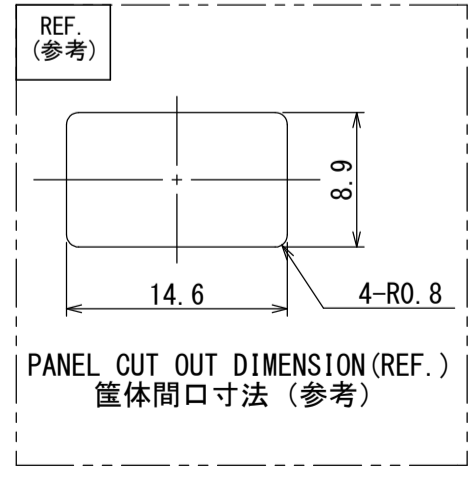
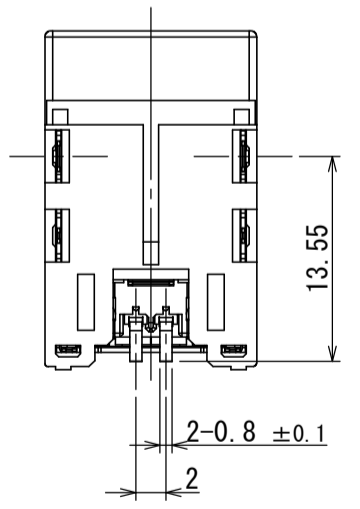
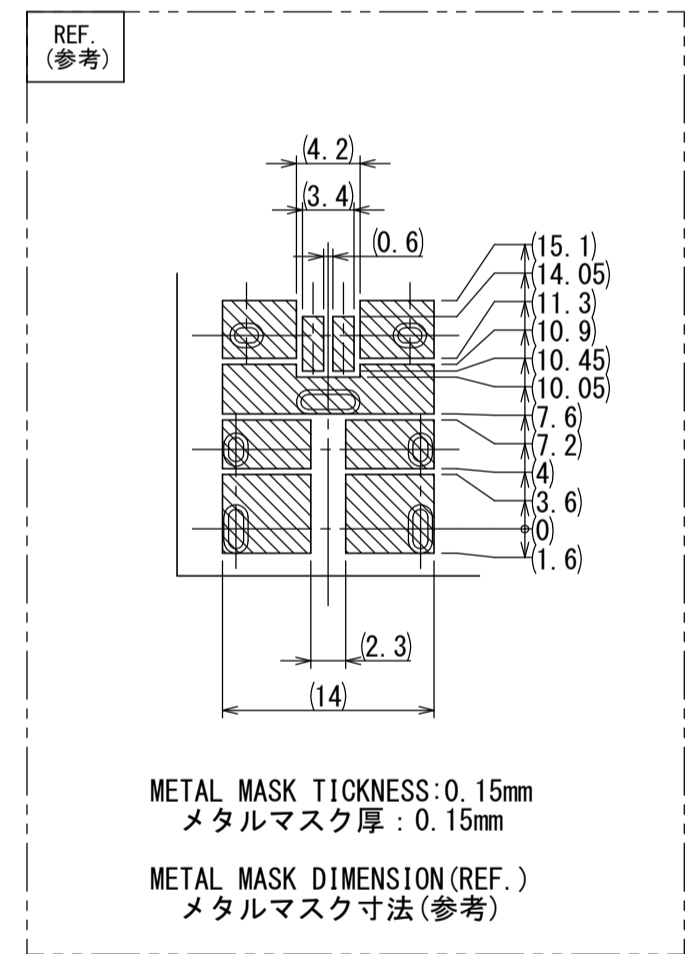


- NOTE 1. APPLICABLE PRINTED CIRCUIT BOARD: THICKNESS 1.6mm.
 2. TERMINAL NUMBER OF THE CONNECTOR IS SHOWN IN ABOVE FIGURE.
 3. COPLANARITY IS 0.1mm MAX.
 4. RECOMMENDED PANEL POSITION IF CONNECT PANEL AND CONNECTOR SHELL AS GROUND.
 (DISTANCE BETWEEN P. C. B TO PANEL) : 9.5 ± 0.2mm
 5. PATTERNING PROHIBITED IN SLANT AREA ON PCB.
 6. NO PLATING ON THE SHEARED AREA OF GND TERMINAL AND SHELL.

- 注 1. 適用プリント基板：板厚 1.6mm。
 2. コネクタの端子番号は上図による。
 3. コ-planarityは0.1mm以下である。
 4. 筐体にグランド接続する場合の筐体推奨位置（基板上面から筐体内面までの距離）：9.5 ± 0.2mm
 5. 図に示す範囲（斜線部）はパターン禁止領域である。
 6. GND端子とシェルの破断面にはめっきは付かない。



特別管理品目
SPECIAL CONTROL ITEM
MX (AUTO)

符号 NO.	名称 DESCRIPTION	個数 QTY.	材料 MATERIAL	仕上 FINISH	備考 REMARKS
5	SHELL	1	COPPER ALLOY	TIN PLATING	-
4	GND TERMINAL	1	COPPER ALLOY	TIN PLATING	-
3	HOUSING B	1	LCP-GF35	-	COLOR: GRAY
2	HOUSING A	1	PPS-GF40	-	COLOR: BROWN
1	TERMINAL	2	COPPER ALLOY	SELECTIVE GOLD PLATING SELECTIVE TIN PLATING	-

仕様書 (SPECIFICATION)	第1版 (ORIGINAL DATE) 17/OCT/2014	尺度 (SCALE) 2:1	シリーズ (SERIES) MX48A	製 造 者 JAE
製 図 担 当 DR. H. YOSHIDA	製 図 担 当 CHK. H. NISHIMORI	製 図 担 当 APPD. M. SHINMYO	名 称 (TITLE) MX48A02HQ3 キタイプ: C (茶色)	製 造 者 JAE
一般公差 (GENERAL TOLERANCE) 寸法 (DIMENSION): ±0.3 × ±0.3 ×× ±0.3 ××× ±	角 度 (ANGLES): ° ± ' ± " ±	単位 (UNIT): mm	質量 (MASS)	図面番号 (DRAWING NO.) SJ114313
仕 様 書 (SPECIFICATION)				版 数 (VER.) 1