

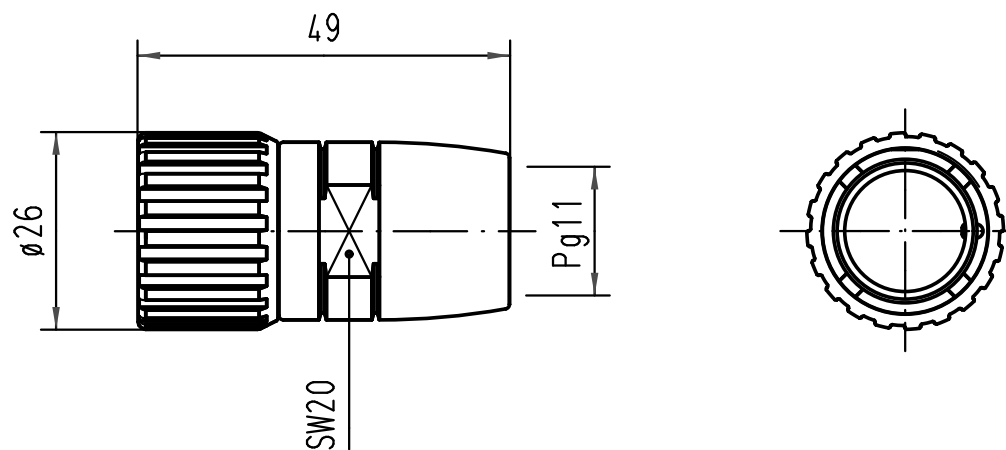
1 2 3 4 5 6

A

B

C

D



All Dimensions in mm Original Size DIN A 4		Techn. Character.			Nicht tolerierte Maße/Free size tolerances		
			Dat.	Name	Maßstab/Scale 1:1	Han R23-gg-Pg11 Tuellengehaeuse/hood top-entry	
			Detail.	18.03.97			Sper.
			Insp.				Sdt.
			Stand.				
413155	27.08.07	Ho	HARTING Electric GmbH & Co. KG			TB 09 15 200 0403 Sub.	
Mod.	Dat.	Name	D-32339 Espelkamp				
						Blatt/page	