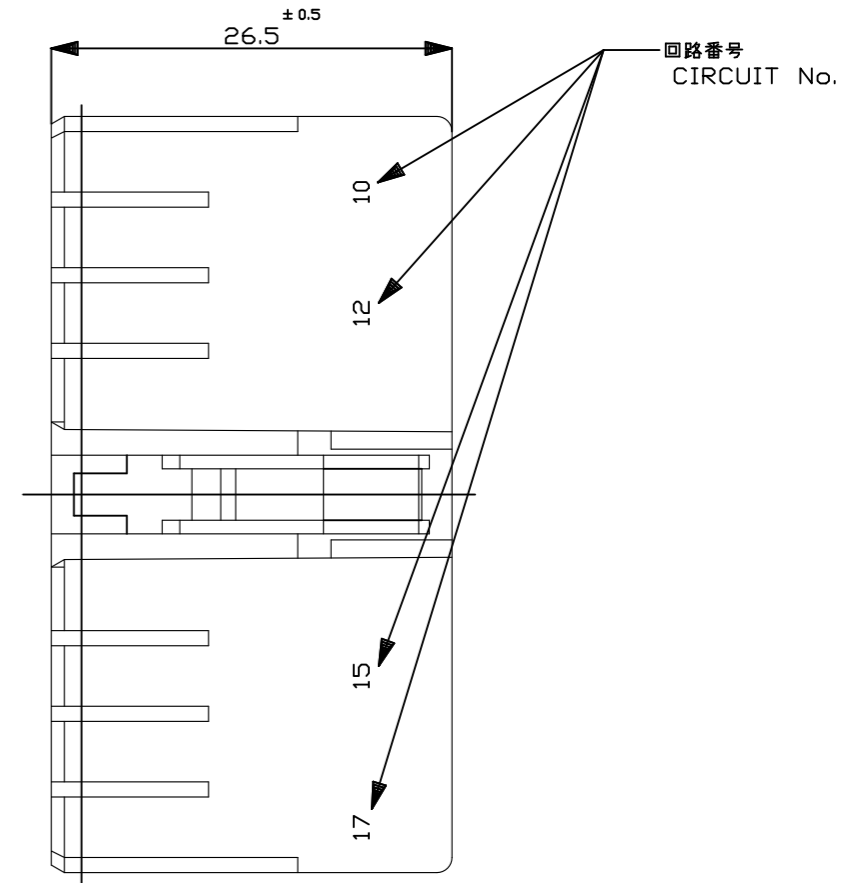
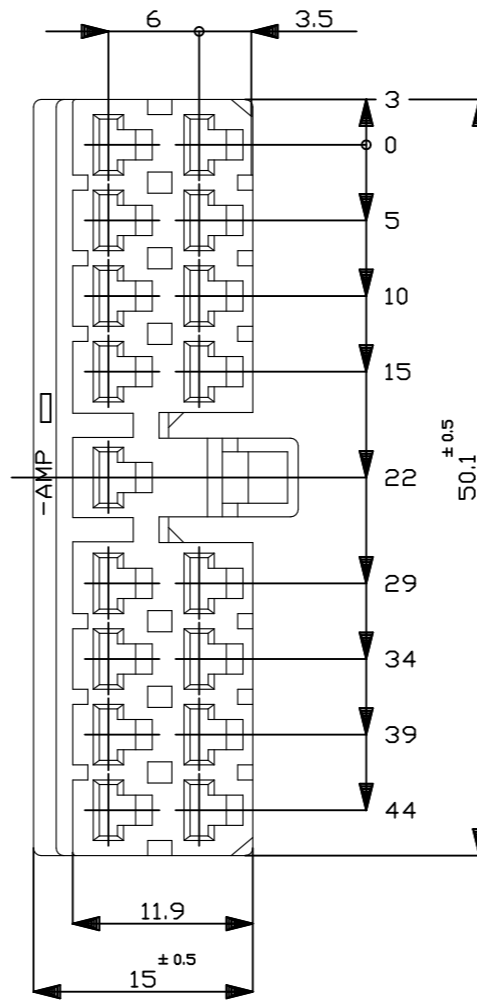
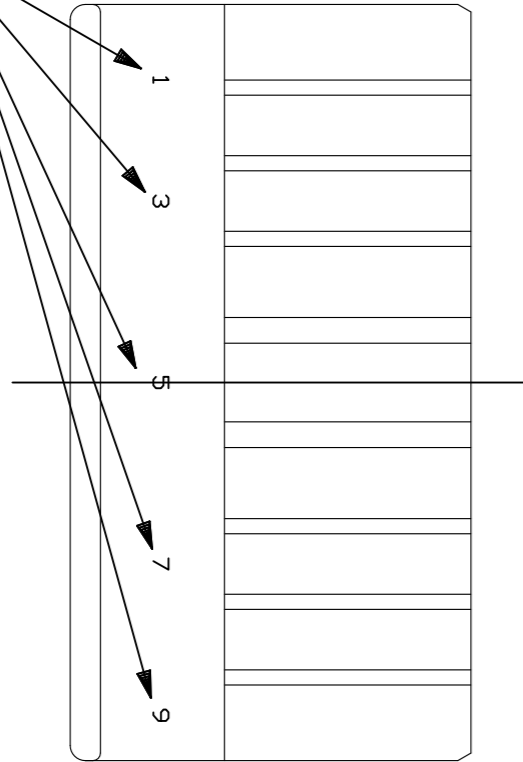


P	LTR	DESCRIPTION	DATE	DWN	APVD
	C1	REVISED PER ECR-23-165252	30JAN2023	RK	MT

回路番号  
CIRCUIT No.

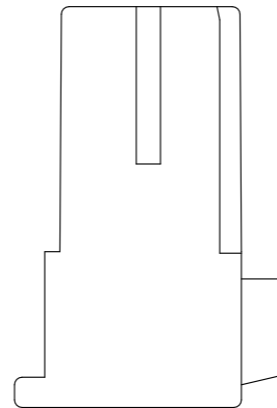


NOTES ;

1. APPLIED HSG P/N ; 171363,171366
2. APPLIED CONTACT P/N ; 170177,170189
3. APPLIED PRODUCT SPEC NO ; 108-5095
4. APPLIED CRIMPING SPEC NO ; 114-5004
5. IN COUPLING WITH THE PLUG HOUSING MATING FORCE 3Kg MAX.

注 ;

1. 適用相手ハウジング型番 171363,171366
2. 適用するリセプタクルコンタクトは型番 170177,170189
3. 適用製品規格 No.108-5093
4. 適用端子圧着規格 No.114-5004
5. 相手ハウジングとの嵌合力は3Kg以下



OBSOLETE	型番(P/N)	色(COLOR)	回路番号スタンプの色 (CIRCUIT No. OF STAMPING COLOR)
	171717-4	緑<GREEN>	白<WHITE>
	171717-3	茶<BROWN>	白<WHITE>
	171717-1	自然色<NATURAL>	黒<BLACK>
	ハウジング(HOUSING)		

THIS DRAWING IS A CONTROLLED DOCUMENT.		DWN	Y.FUJI	6/2'92	 TE Connectivity	NAME		17Pos. PLUG HOUSING MULTI-INTERLOCK CONN.(MIC) (CIRCUIT NO.STAMPING)	
DIMENSIONS: mm		CHK	K.YUASA	6/2'92		PRODUCT SPEC		-	
TOLERANCES UNLESS OTHERWISE SPECIFIED:		APVD	A.TOMITA	6/5'92		APPLICATION SPEC		-	
0 PLC ± - 1 PLC ± - 2 PLC ± - 3 PLC ± - 4 PLC ± - ANGLES ± -		WEIGHT		-		SIZE		A3	
MATERIAL		66 NYLON		FINISH		SEE TABLE		CAGE CODE	00779
一般公差 (GENERAL TOLERANCE) 10以下: ±0.2 10を超え 30以下: ±0.25 30を超え 100以下: ±0.3 角度 ±3°		CUSTOMER DRAWING		SCALE		2:1		SHEET	
								1 OF 1	
								REV	
								C1	