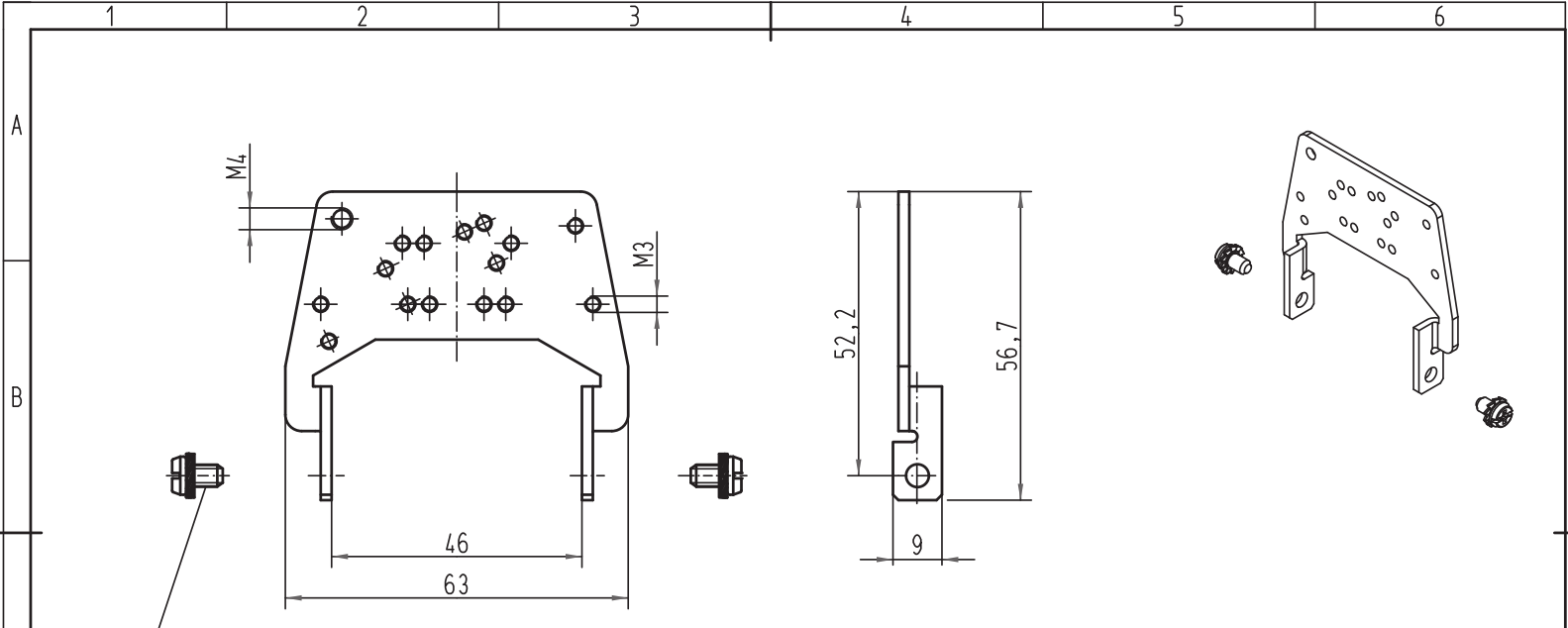


Alle Rechte vorbehalten/ All rights reserved



Befestigungsschraube M4 lose beigelegt/
fixing screws M4 enclosed separately

zur Kombination mit Han 10B Anbaugehäuse und
Han Snap Halbschalengehäuse 10B/
for combination with Han 10B housings bulkhead mounted
and Han Snap shell housings 10B

| | | | | | | | | |
|---|----------|------|--------------------------------|------|------|---|---|--|
| All Dimensions in mm Original Size DIN A 4 | | | Techn. Character. | | | Nicht tolerierte Maß/Free size tolerances | | |
| | | | Detail. | Dat. | Name | Maßstab/Scale 1:1 | Massebügel/ grounding lever Baugröße/ size: Han 10B | |
| | | | Insp. | | HERB | | | |
| | | | Stand. | | | | | |
| 413153 | 27.08.07 | Bor | HARTING Electric GmbH & Co. KG | | | | TB 09 00 000 5299 | |
| 25439 | 06.12.98 | PL | D-32339 Espelkamp | | | | | |
| Mod. | Dat. | Name | | | | | | |