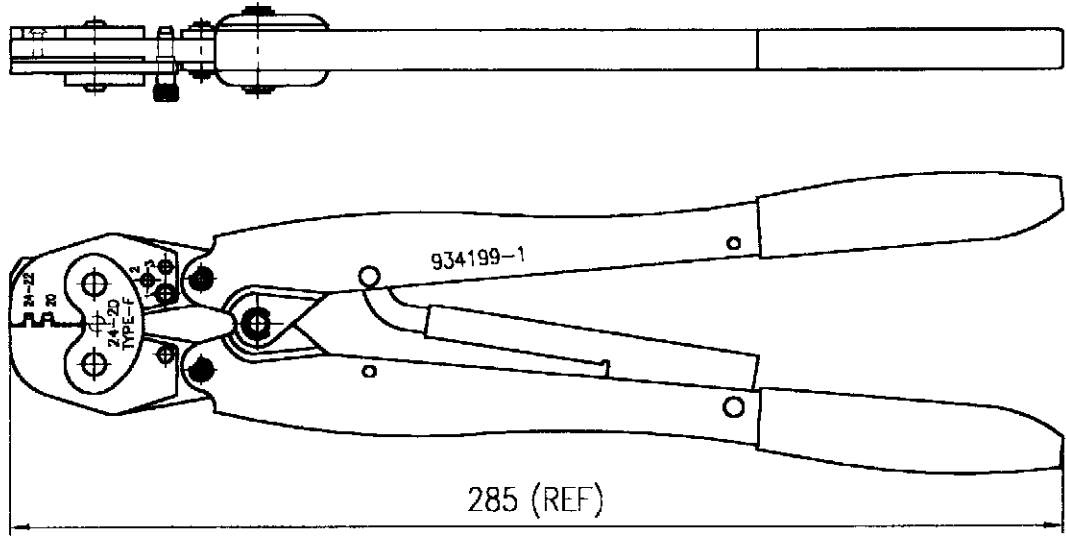


番号 (NUMBER)
 934199-1



CRIMP SYMBOL	TERMINAL NO		WIRE SIZE (mm ²)	INSUL SIZE (mm)	TERMINAL C/H(mm)		TERMINAL SPEC	IS NO.
	STRIP	L.P.			WIRE	INS		
圧着部 記号	適用端子		適用電線 (mm ²)	絶縁被覆径 (mm)	芯線部圧着高さ(mm)		圧着規格	IS 番号
	連続状	バラ状			WIRE	INS		
24-22	//	179334-2	# 24 (0.20-0.22)	1.4-2.4	0.87-1.06	//	114- 5182	411- 5662
		179336-2	# 22 (0.30-0.35)		0.87-1.11			
20			# 20 (0.50-0.56)	1.6-2.6	0.91-1.22	//		

単位：mm DIMENSIONS IN MM. DO NOT SCALE PRINT

				総合電線断面積 (WIRE RANGE) // mm ² (AWG //)	尺度 (SCALE) //	一般公差 { 10以下 ±0.2 10を超え 30以下 ±0.25 30を超え 100以下 ±0.3 角 度 ±3° }	
				絶縁外径 (INSULATION DIA.) // mm	AMP 日本エー・エム・ピー株式会社 Kawasaki, Japan		
				材料 (MATERIAL) //			仕上 (FINISH) //
01	REDRAWN WITH CHANGE <i>500-0742-78</i>	R.S	K.S	<i>4/23 78</i>			REV. 01
LTR.	変更 (REVISION RECORD)	DR.	CHK.	DATE			
DR.	(13 NOV '97) R. SUZUKI	APP	S. YABE		名称 (NAME) DOUBLE ACTION HAND TOOL ASS'Y		
CHK.	K. SHIMADA	REL	K. KOMURO				