

THIS DRAWING IS UNPUBLISHED.
VERTRAULICHE UNVEROEFFENTLICHTE ZEICHNUNG

RELEASED FOR PUBLICATION
FREI FUER VEROEFFENTLICHUNG

MATED WITH:
PASSEND ZU:

LOC
GT

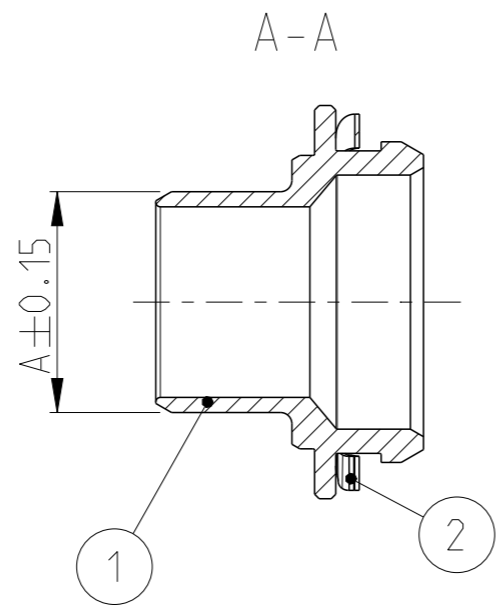
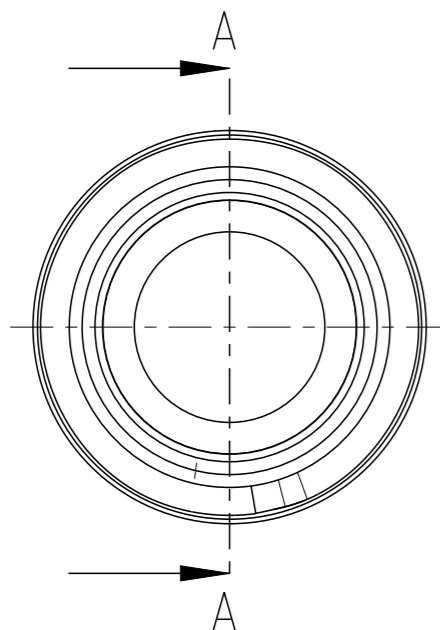
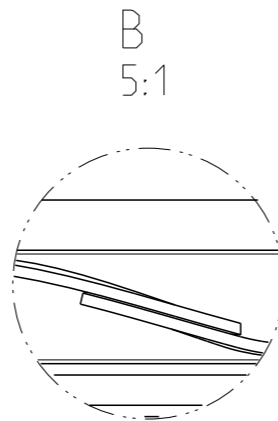
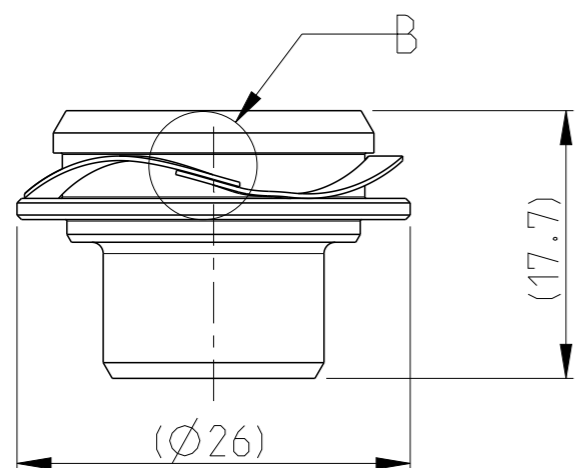
DIST
-

REVISIONS
AENDERUNGEN

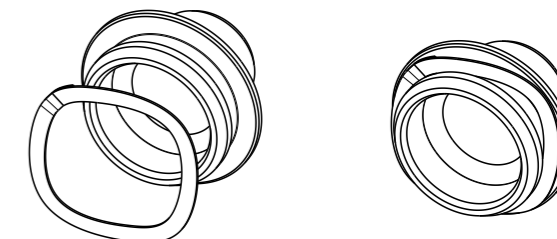
© COPYRIGHT 2011

ALL RIGHTS RESERVED.
ALLE INTERNATIONALEN RECHTE VORBEHALTEN.

P	LTR	DESCRIPTION BESCHREIBUNG	DATE	DWN	APVD
A1		NEW DASH NUMBERS ADDED	18OCT2011	GTO	FKA
A2		ECR-12-011651, OBSOLETE -1, -2, ADD. DIM A	28JUN2012	WMA	FKA
A3		PACKAGING CHANGE	01DEC2015	AHM	FKA
B		CHANGE OF THE SPRING GROOVE FROM 4 TO 3MM	17JAN2019	KPY	TSV



0- ... -1 AS SHOWN



1:1

NOTES
Bemerkungen

1 PACKING IN TRAY IN CARTON
Verpackung im Kunststofftraeger im Karton

ASSY PN	DIMENSION A	TE PN.	TITLE	MATERIAL	SURFACE	QUANTITY	POSITION	
B	0-2141809-4	14.0±0.15	0-2141820-2	PRESSURE SPRING CONTACT, SPRING	STAINLESS STEEL	Ag	1	2
			0-2141811-2	ADAPTER SHIELD BODY	AL	BLANK	1	1
B	0-2141809-3	14.6±0.15	0-2141820-2	PRESSURE SPRING CONTACT, SPRING	STAINLESS STEEL	Ag	1	2
			0-2141811-1	ADAPTER SHIELD BODY	AL	BLANK	1	1
OBSOLETE	0-2141809-2	14.0±0.15	0-2141820-1	PRESSURE SPRING CONTACT, SPRING	STAINLESS STEEL	BLANK	1	2
			0-2141811-2	ADAPTER SHIELD BODY	AL	BLANK	1	1
OBSOLETE	0-2141809-1	14.6±0.15	0-2141820-1	PRESSURE SPRING CONTACT, SPRING	STAINLESS STEEL	BLANK	1	2
			0-2141811-1	ADAPTER SHIELD BODY	AL	BLANK	1	1

THIS DRAWING IS A CONTROLLED DOCUMENT.
DIESES ZEICHNUNGSDOKUMENT WIRD DURCH AMP INCORPORATED KONTROLLIERT.
AENDERUNGEN, DIE DEM TECHNISCHEN FORTSCHRITT DIENEN, SIND VORBEHALTEN.
DEN JEWEILS LETZTGUELTIGEN AENDERUNGSSTAND ERFAHREN SIE AUF ANFRAGE.

DIMENSIONS: MASSEINHEITEN: mm	TOLERANCES UNLESS OTHERWISE SPECIFIED: ALGEMEINTOLERANZEN
	0 PLC ±
	1 PLC ±
	2 PLC ±
	3 PLC ±
	4 PLC ±
	ANGLES/WINKEL ±
	FINISH/OBERFLAECHE/FARBE -

MATERIAL -

TOLERANCING ISO 8015
TOLERIERUNG ISO 8015

DWN	S.Avdovic	15NOV2010
CHK	U.Hoepfner	15NOV2010
APVD	F.Kaehny	15NOV2010
PRODUCT SPEC PRODUKTSPEZ.	-	
APPLICATION SPEC VERARBEITUNGSSPEZ.	-	
WEIGHT GEWICHT	-	



NAME
CONTACT KIT BODY AND SPRING ASSY
Schirmbuchse und Wellfeder Assy

SIZE	CAGE CODE	DRAWING NO ZEICHNUNGS-NR.	RESTRICTED TO NUR FUER
A3	00779	G=2141809	-

CUSTOMER DRAWING /KUNDENZEICHNUNG SCALE MASSSTAB 2:1 SHEET BLATT 1 OF VON 1 REV B