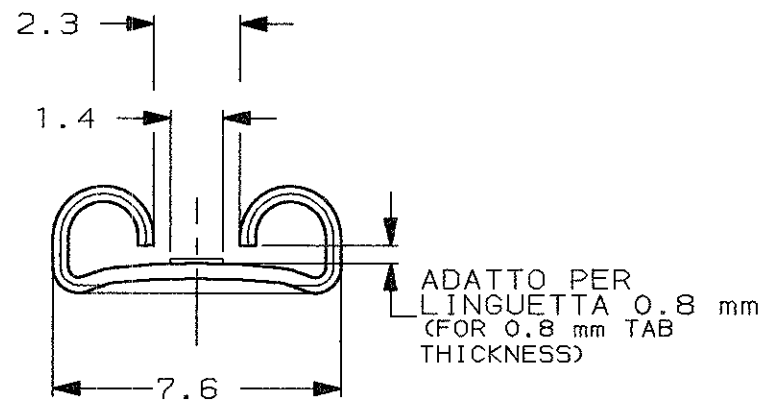
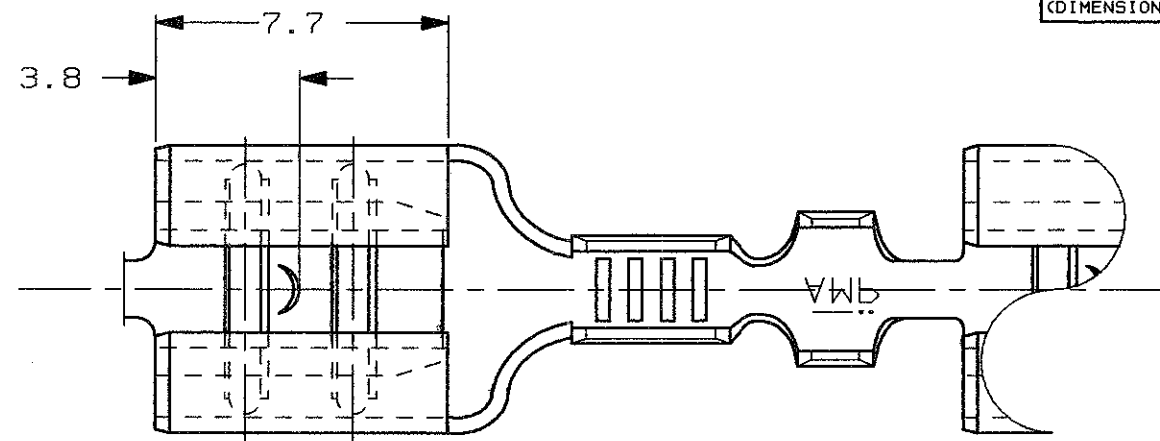


SCALA NON IMPEGNATIVA
(DO NOT SCALE)
DIMENSIONI IN mm
(DIMENSIONS IN mm)

METRIC

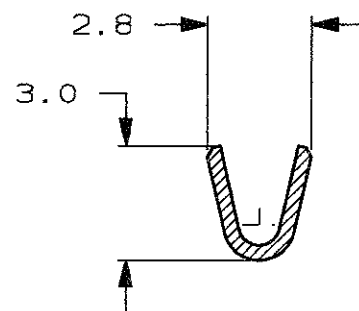
THIRD ANGLE
PROJECTION



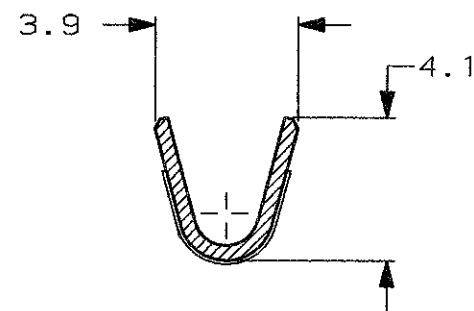
0.5 MAX. TESTIMONE DI TAGLIO (CUT-OFF DIM.)

0.5 MAX. TESTIMONE DI TAGLIO (CUT-OFF DIM.)

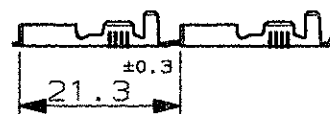
SEZIONE B-B
(SECTION B-B)



SEZIONE A-A
(SECTION A-A)



1) STATO DI FORNITURA - SCALA 1:1
(SUPPLY CONDITION - SCALE 1:1)



SENSO DI USCITA DEL TERMINALE DALLA BOBINA
(DIRECTION OFF TOP OF REEL)

2) SPECIFICA DI PRODOTTO 108-20019
(PRODUCT SPEC. 108-20019)

⚠️ NON DISPONIBILE DA AMP ITALIA
(NOT AVAILABLE FROM AMP ITALY)

3	STAGNATO (TIN PLATED)	OTTONE (BRASS)	0-160915-5
	STAGNATO (TIN PLATED)	BRONZO FOS. (PH. BRONZE)	0-160915-2
	NUDO (UNPLATED)	BRONZO FOS. (PH. BRONZE)	0-160915-1
NOTE	FINITURA / COLORE (FINISH / COLOUR)	MATERIALE (MATERIAL)	NUMERO (AMP P/N) REV

CUSTOMER DWG. FOR REFERENCE ONLY DISEGNO PER CLIENTE SOLO PER RIFERIMENTO

~~THIS DRAWING IS UNPUBLISHED~~ RELEASE FOR PUBLICATION 19

© COPYRIGHT 19 BY AMP INCORPORATED, HARRISBURG, PA. ALL INTERNATIONAL RIGHT RESERVED. AMP PRODUCTS MAY BE COVERED BY U.S. AND FOREIGN PATENT AND/OR PATENT PENDING

TOLLERANZE: SE NON DIVERSAMENTE SPECIFICATO (TOLERANCES, UNLESS OTHERWISE SPECIFIED)	DIAM. ISOLANTE (INS. DIA. RANGE)	RANGO FILO (WIRE RANGE) mm2	SCALA (SCALE)
± 0.3	1.4-2.3	0.5-1.0	5:1

ANGOLI (ANGLES) ± 2°

AMP AMP ITALIA S.p.A.
Corso F. Lli Cervi, 15
COLLEGNO (TORINO)

DIS. H. YAALI (DR.) 14 JUN 2000

DESCRIZIONE (DESCRIPTION) FASTON® Connector, .250" sr. REC. CONTACT.

CONT. C. TARTARI (CHK) 14 JUN 2000

J	OBSOLETE PARTS & REDRAWN ET00-0309-99	H. Y. 09 MAR 2000	APP. (CAPP.)	LOC. SIZE NUMERO (DWG NO)	REV.	FOGLIO (SHEET)
	REVISIONI (REVISION RECORD)	DIS. DATA (DR) (DATE)		I A3 C-160915	J	1 (OF) 1

DISTRIBUZIONE (PRINT DIST.)