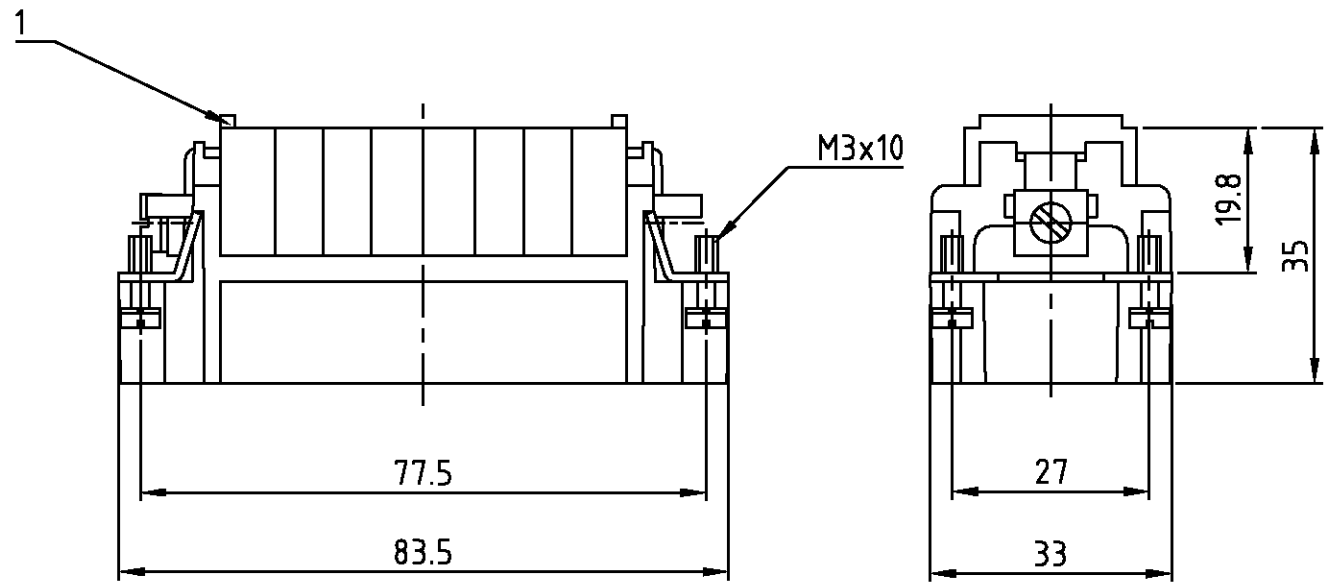


THIS DRAWING IS UNPUBLISHED.
VERTRAULICHE UNVERÖFFENTLICHTE ZEICHNUNG
© COPYRIGHT 1998
BY AMP INCORPORATED.

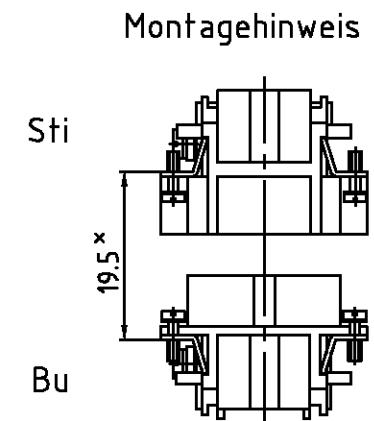
RELEASED FOR PUBLICATION
FREI FUER VERÖFFENTLICHUNG
1998
ALL RIGHTS RESERVED.
ALLE RECHTE VORBEHALTEN

MATED WITH:
PASSEND ZU:
-

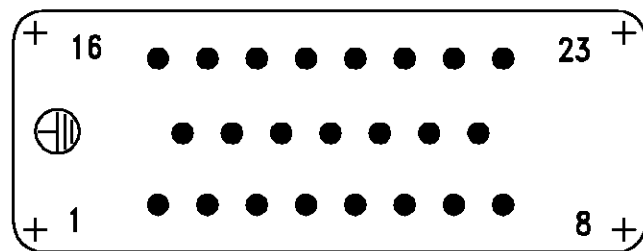
LOC A1	DIST -	REVISIONS ÄNDERUNGEN			DATE	DWN	APVD
PROJEKT NR.: -		P	LTR	DESCRIPTION BESCHREIBUNG	23.03.99	SR	SM
				neu gezeichnet; EG00-0601-99			



Kontaktanordnung Ansicht Anschlussseite
Contact arrangement view from termination side



× Abstand für sichere Kontaktgabe max: 21 mm



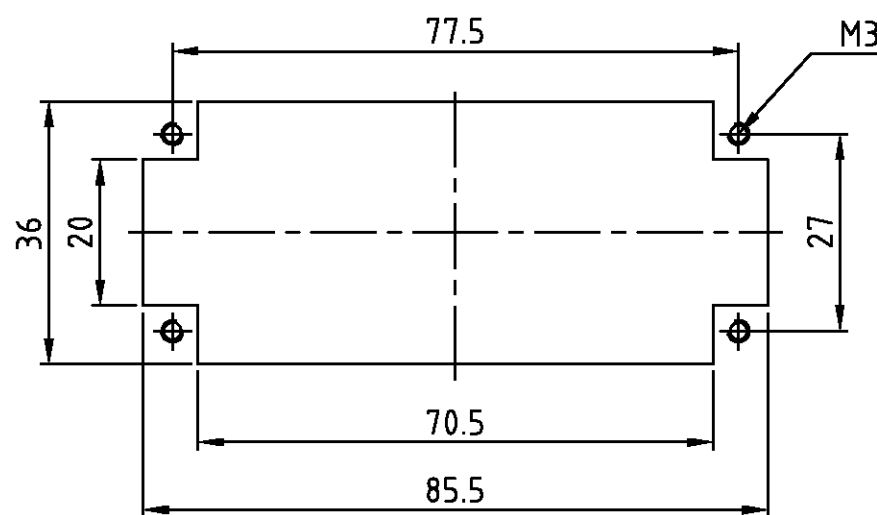
Montageausschnitt bei Verwendung ohne Gehäuse
Panel cut-out for contact insert when used without housing

Notes,

- ① Material: insert, PBT
UL-File Nr.: E101788(R)
- ② Finish: contact; Ag, Au

Bemerkungen,

- ① Material: Einsatz: PC
UL-File Nr.: E101788(R)
- ② Oberfläche: Kontakte; Ag, Au



1	Stifteinsatz HVT.23 Crimp	①	dunkelgrau	1	-	
2-3	DESCRIPTION / BENENNUNG	MATERIAL	COLOR / FARBE	ITEM NO. POS.	REMARKS / BEMERKUNGEN	
HVT.23.Sti.C	<small>THIS DRAWING IS A CONTROLLED DOCUMENT FOR AMP INCORPORATED. IT IS SUBJECT TO CHANGE AND THE CONTROLLING ENGINEERING ORGANIZATION SHOULD BE CONTACTED FOR THE LATEST REVISION. DESES ZEICHNUNGSDOKUMENT WIRD DURCH AMP INCORPORATED KONTROLLIERT. ÄNDERUNGEN, DIE DEM TECHNISCHEN FORTSCHRITT DIENEN, SIND VORBEHALTEN. DEN JEWELIG LETZTBESTEHENDEN ÄNDERUNGSSTAND ERFAHREN SIE AUF ANFRAGE.</small>		DWN Schneider	23.03.1999	HTS Elektrotechnik 53819 Neunkirchen, Germany	
	DIMENSIONS: DIMENSIONEN: mm		CHK Schweiger	23.03.1999		
			TOLERANCES UNLESS OTHERWISE SPECIFIED: ALLGEMEINTOLERANZEN n. ISO 8015 n. ISO 2768 - mH - E n. DIN 16901 - 140		NAME Male insert HVT.23.Sti.C Stifteinsatz HVT.23.Sti.C	
	MATERIAL -		ANGLES / WINKEL FINISH / OBERFLAECHE / FARBE -		APVD - PRODUCT SPEC PRODUKTSPEZ. - APPLICATION SPEC VERARBEITUNGSSPEZ. - WEIGHT GEWICHT - CUSTOMER DRAWING / KUNDENZEICHNUNG	
			SIZE A3	CAGE CODE 00779	DRAWING NO ZEICHNUNGS-NR. C-1104008	RESTRICTED TO NUR FUER -
			SCALE MASSSTAB 1:1	SHEET BLATT 1	OF VON 1	REV. A1