

ZEICHNUNG GESCHÜTZT DURCH
 ©COPYRIGHT 1988
 AMP DEUTSCHLAND GMBH
 ALLE RECHTE VORBEHALTEN

ÄNDERUNGEN, DIE DEM
 TECHNISCHEN FORT-
 SCHRITT DIENEN, BE-
 HALTEN WIR UNS VOR

REV.	ÄNDERUNG	DATUM	NAME
1	CAD-NEUERSTELLUNG	21.02.90	A.HO
2	GEHÄUSE GEDREHT	19.06.90	A.HO
3	1- -1 HINZU,STIFTOBERFLÄCHE GEÄN.	08.08.91	A.HO
4	REVISED PER ECO-09-023313	13OCT09	AEG

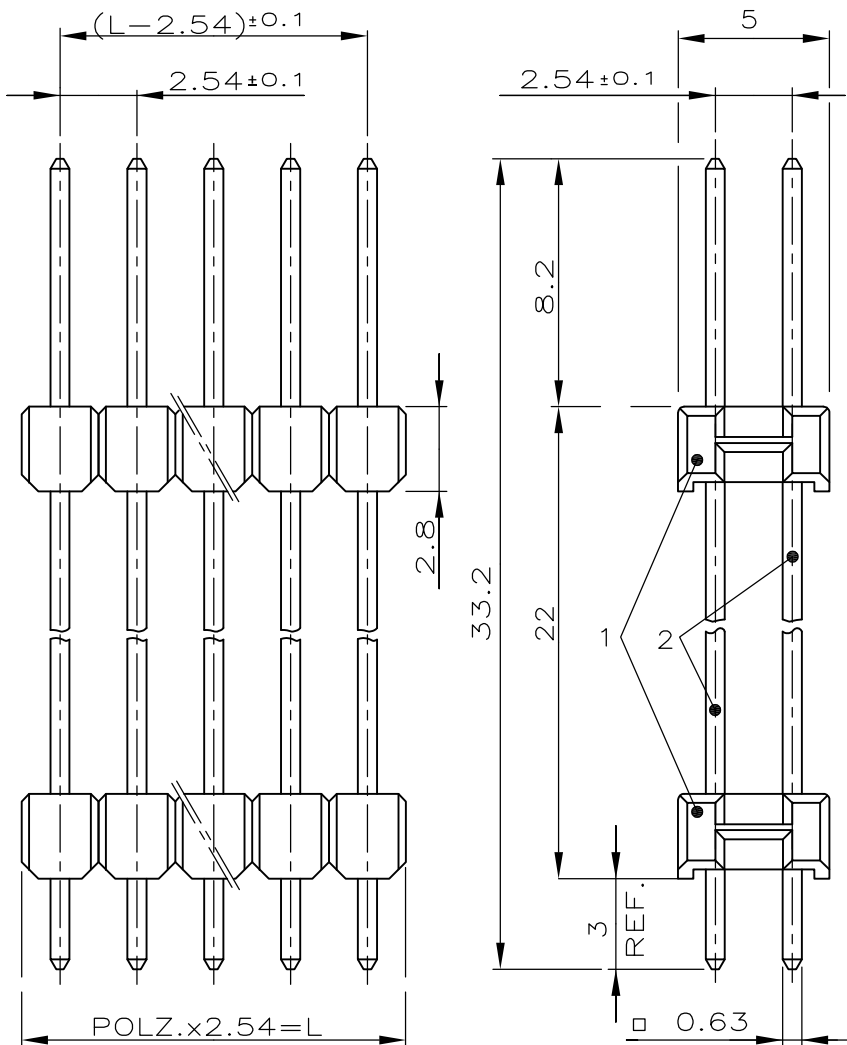
NUMMER 829 325

VERWENDET FÜR

WAR NR. E-88-52551

⚠ OBSOLETE PARTS: OBSOLETE CIS STREAMLINING PER D.RENAUD/D.SINISI

POLZ. PRO REIHE	L±0.5	BESTELL-NR.
-	-	-
2	5.08	△ - - - - - 2
3	7.62	△ - - - - - 3
4	10.16	- - - - - 4
5	12.70	△ - - 829 325 - 5
6	15.24	△ - - - - - 6
7	17.78	△ - - - - - 7
8	20.32	△ - - - - - 8
9	22.86	△ - - - - - 9
10	25.40	△ - 1 829 325 - 0
11	27.94	△ - 1 829 325 - 1
12	30.48	△ - - - - - 2
13	33.02	△ - - - - - 3
14	35.56	△ - - - - - 4
15	38.10	△ - - - - - 5
16	40.64	△ - - - - - 6
17	43.18	△ - - - - - 7
18	45.72	△ - - - - - 8
19	48.26	△ - - - - - 9
20	50.80	△ - 2 - - - - 0
21	53.34	△ - 2 - - - - 1
22	55.88	△ - 2 - - - - 2
23	58.42	△ - 2 - - - - 3
24	60.96	△ - 2 - - - - 4
25	63.50	△ - 2 - - - - 5
26	66.04	△ - 2 - - - - 6
27	68.58	△ - 2 - - - - 7
28	71.12	△ - 2 - - - - 8
29	73.66	△ - 2 - - - - 9
30	76.20	△ - 3 - - - - 0
31	78.74	△ - 3 - - - - 1
32	81.28	△ - 3 - - - - 2
33	83.82	△ - 3 - - - - 3
34	86.36	△ - 3 - - - - 4
35	88.90	△ - 3 - - - - 5
36	91.44	△ - 3 - - - - 6
37	93.98	△ - 3 - - - - 7
38	96.52	△ - 3 - - - - 8
39	99.06	△ - 3 - - - - 9
40	101.60	△ - 4 - - - - 0
41	104.14	△ - 4 - - - - 1
42	106.68	△ - 4 - - - - 2
43	109.22	△ - 4 - - - - 3
44	111.76	△ - 4 - - - - 4
45	114.30	△ - 4 - - - - 5
46	116.84	△ - 4 - - - - 6
47	119.38	△ - 4 - - - - 7
48	121.92	△ - 4 - - - - 8
49	124.46	△ - 4 - - - - 9
50	127.00	△ - 5 - - - - 0



CAD-ORIGINAL
 ZEICHNUNG NICHT ÄNDERN

ZEICHNUNG GÜLTIG AB KW 33/91

AMP | AMP DEUTSCHLAND G.m.b.H.
 Langen b.Ffm., West Germany

KONTAKTSTIFT	Cu Sn	VORVERGOLDET
STIFTGEHÄUSE	PBTP GV	GRÜN
BENENNUNG	WERKSTOFF	OBERFLÄCHE FARBE
GEZ. 15.04.88	GEPR. 05.05.88	GEPR.
A.HO	M.Schaarschmidt	

Benennung	SPEZ. AMPMODU II STIFBLEISTE ZWEIREIHIG	FORMAT A4	ZEICHNUNGS-NR. 829325
NICHT TOLERIERTE MASSE ± 0.15 mm ± -			
MASSTAB 4:1	BLATT 1 von 1	REV. 4	

K