



RADIALL
Département COAXIAL

NOTICE TECHNIQUE
TECHNICAL DATA

101. Rue Philibert Hoffmann
Zone Industrielle Ouest
93116 ROSNY-SOUS-BOIS
Téléphone : 884 80 40

TITRE
EMBASE A VISSER HERMETIQUE
SANS PERLE DE VERRE.

TITLE
NON GLASS HERMETIC
RECEPTACLE SCREW IN TYPE

R 125 605 301
Serie SMA

NORMALISATION

IEC :			
CECC :			

SPECIFICATIONS

MIL	C 39012		

CABLES _____ CABLES _____

CARACTERISTIQUES

Impéd. caract.	: 50 Ohms	: Nominal imp.
Fréq. d'utilisat.	: DC-18GHz	: Freq. range
R.O.S.	: /	: V.S.W.R.
Tension tenue	: 1000 V.eff	: Proof. voltage

PROPERTIES

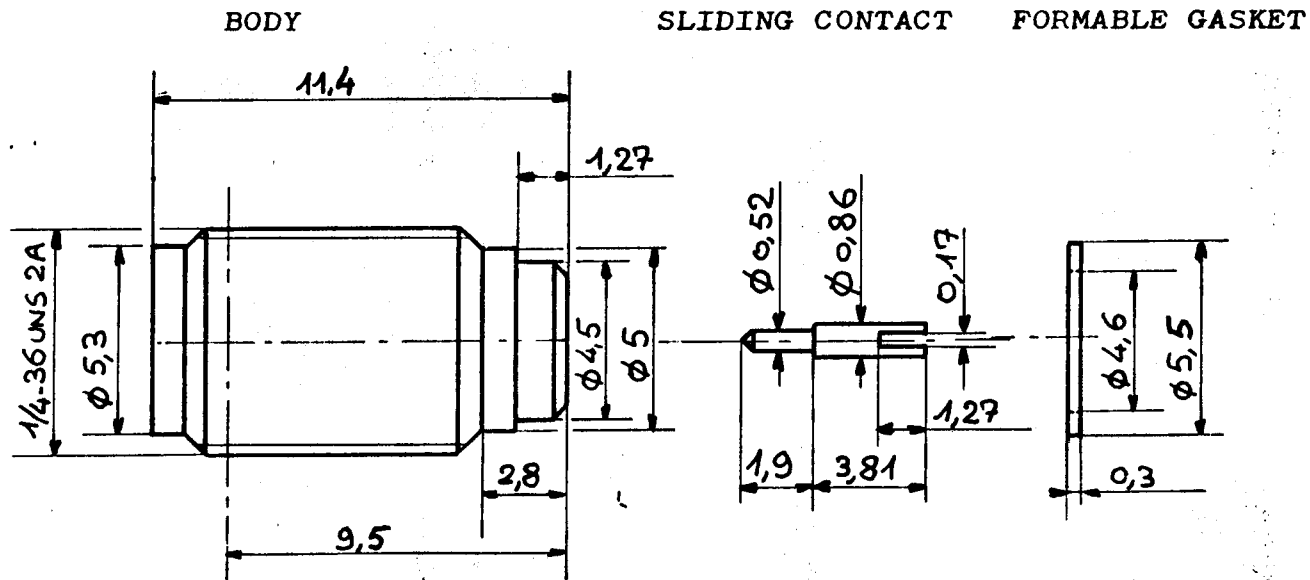
Catégorie climatique	: -55°C +150°C	Climatic range
Tenue cont. cent.	: <input type="checkbox"/> Axiale avant <input type="checkbox"/> Axiale 2 sens <input type="checkbox"/> Rotation <input checked="" type="checkbox"/> Immobil. totale	In. cont. motion

CONSTRUCTION

Revêtement c. masse	: Passivé
Revêtement corps	: Passivé
Revêt. cont. cent.	: Or
Partie métallique	: Acier Inoxydable
Partie métal. élast.	: Cuivre au Béryllium
Isolant	: PTFE
Joint	: Cuivre

CONSTRUCTION

Masse plating	: Passivated
Body plating	: Passivated
Inner contact	: Gold
metalic parts	: Stainless steel
metalic resilient parts	: Beryllium copper
Insulator	: PTFE
Gasket	: Copper



BURN IN : At the end of manufacturing, connector is submitted to a burn in test as follows: Progressive increase of temperature from +25°C to +125°C. Maintain high temperature (+125°C) for 2 hours.

HERMETICITY : Leak rate less than 1×10^{-7} atm.cm³/sec.

Dimensions en mm

DOSSIER D'ETUDE	NOM	Dessiné	Vérfié	I.P.	MODIFICATIONS	
		GRANGÉ P.			GRANGÉ P.	GRANGÉ P.
PEN870106 025	DATE	30/09/88			12/10/88	12/4/89
1/1	VISA	<i>[Signature]</i>			<i>[Signature]</i>	<i>[Signature]</i>

R 125 605 300 → 301

Ces renseignements sont donnés à titre indicatif. Dans le but constant d'améliorer nos produits, nous nous réservons le droit d'apporter toute modification jugée utile.