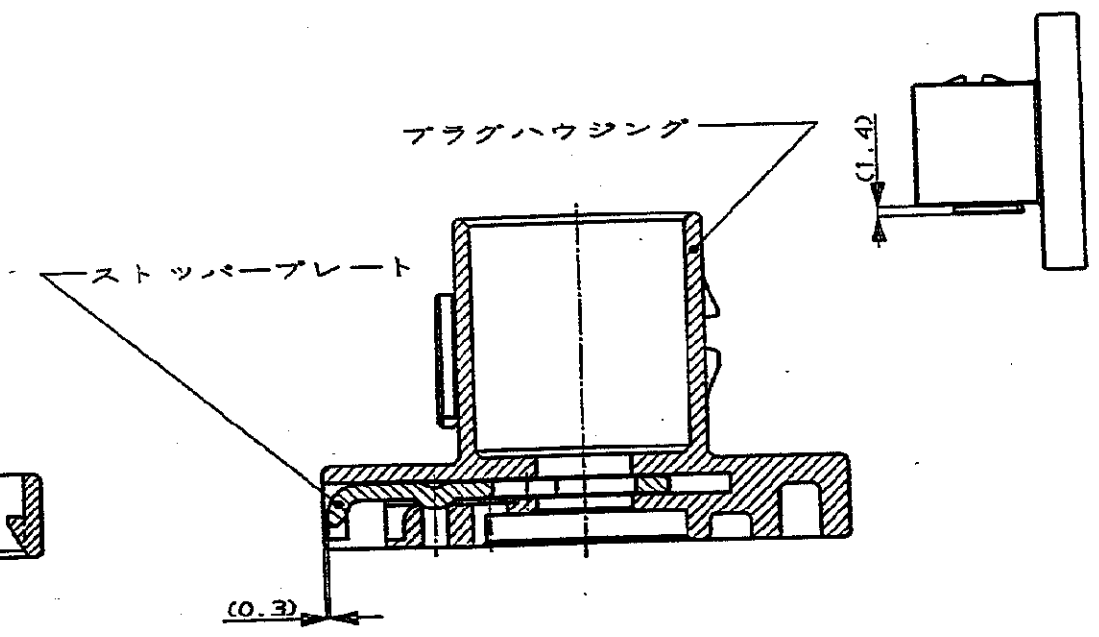
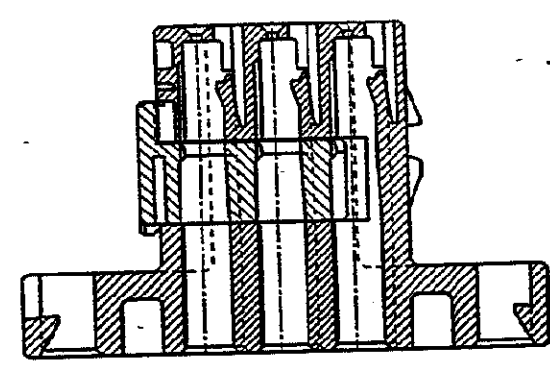
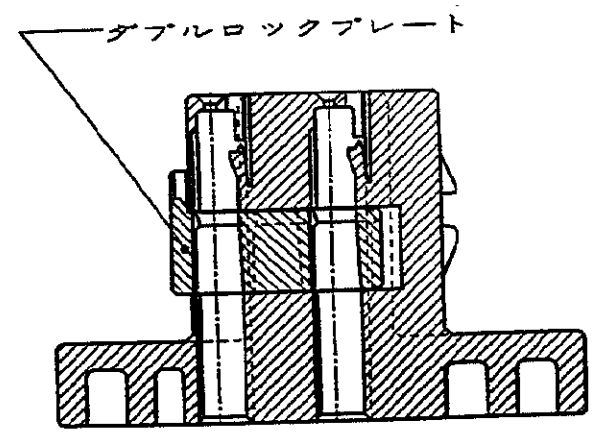
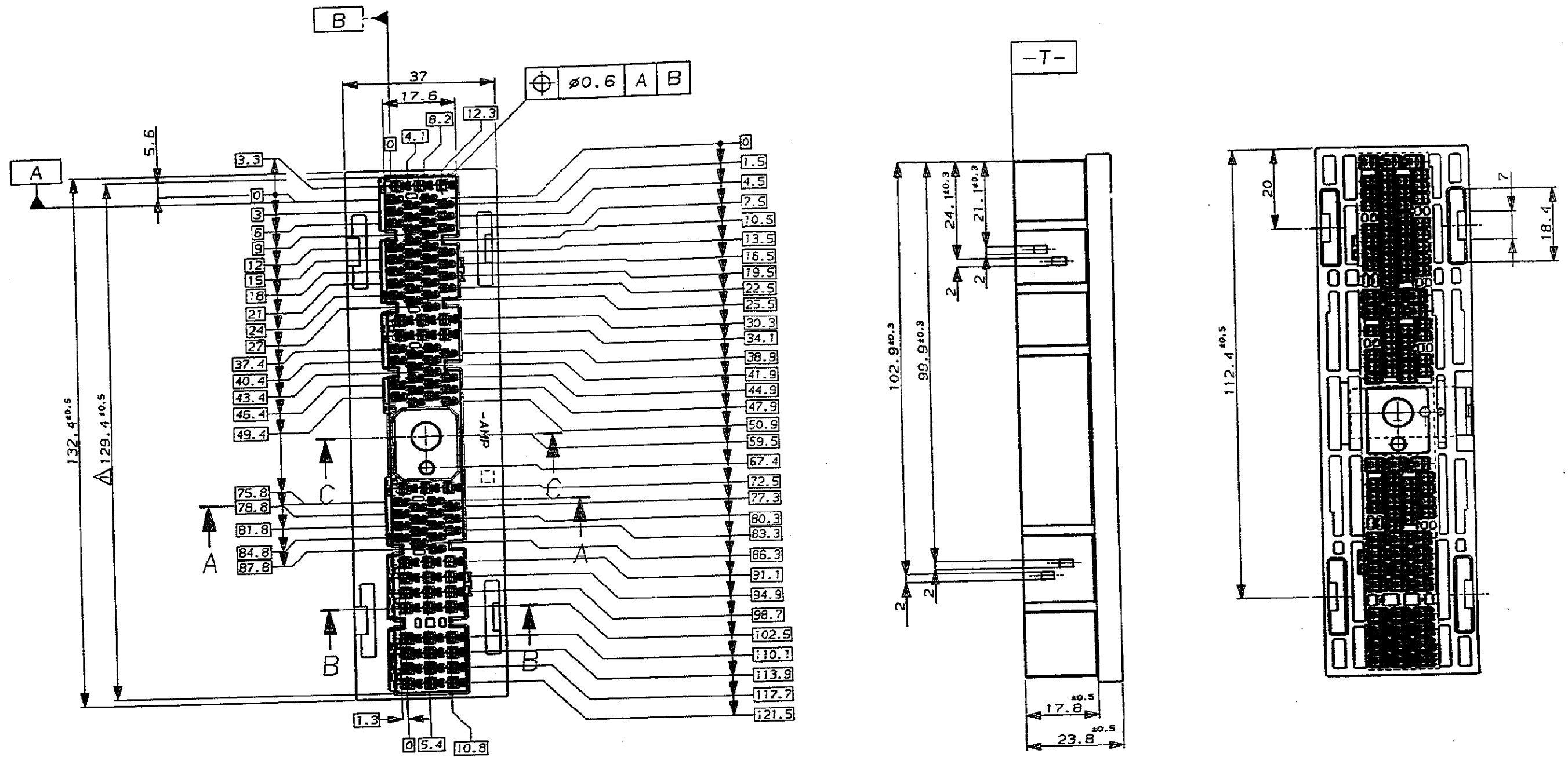


NUMBER C-178081
METRIC
三視図 (3-VIEW ANGLE PROJECTION)



NOTES, Δ TO BE MEASURED WITHIN 2mm FROM \square -T

注: Δ \square -T 面から 2mm の範囲で測定

名称 (NAME)	材料 (MATERIAL)	仕上げ (FINISH)	色 (COLOR)
ストッププレート (STOPPER PLATE)	ステンレス (STAINLESS STEEL)		白色 (NATURAL)
ダブルロックプレート 43P (DBL LOCK PLATE 43P)	PBT		白色 (NATURAL)
ダブルロックプレート 61P (DBL LOCK PLATE 61P)	PBT		白色 (NATURAL)
プラグハウジング (PLUG HOUSING)	PBT		淡灰色 (LIGHT GRAY)

Copyright ©1993年 AMP (Japan) LTD. ALL RIGHTS RESERVED.		Copyright ©1993 AMP (Japan) LTD. ALL RIGHTS RESERVED.		AMP 株式会社 Tokyo, Japan	
名称 (NAME) 104P PLUG HOUSING ASSY IMPUL MATE CONNECTOR		104極 プラグハウジングアッセンブリ		インパルメイトコネクタ	
材料 (MATERIAL) PBT	色 (COLOR) LIGHT GRAY 淡灰色	一般公差 (GENERAL TOLERANCE) 単位:mm 0.2	公差 (TOLERANCE) 0.25	公差 (TOLERANCE) 0.3	公差 (TOLERANCE) 0.3
変更 (REVISION) A 変更 (REVISED) 0050-93 SA KO 1/18 '93	作成 (RELEASED) O 作成 (RELEASED) 0001-93 SA KO 1/18 '93	DR. K. Oda 1/18 '93	DE. J. Yamaguchi 1/18 '93	DR. K. Oda 1/18 '93	APP. K. Oda 1/18 '93
LTR 履歴 (REVISION RECORD)	DR	CHK	DATE	図面 (SCALE) 1-1	REV. A SHEET 1 OF 1

(CUSTOMER DRAWING) 参考 本図

PRINT DIST. AMP-J REV. 10/93