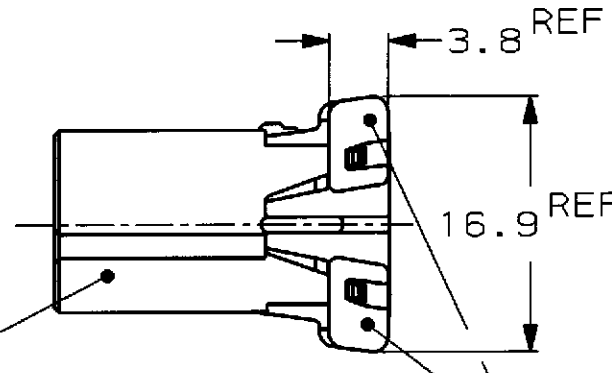
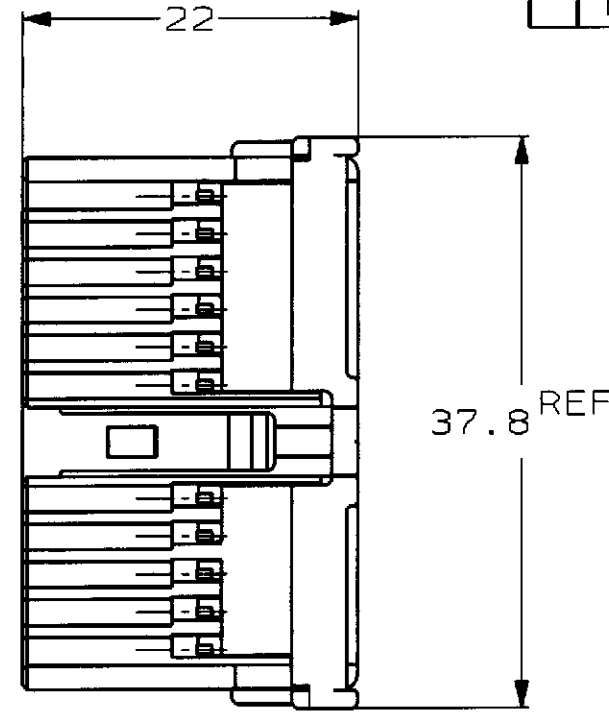
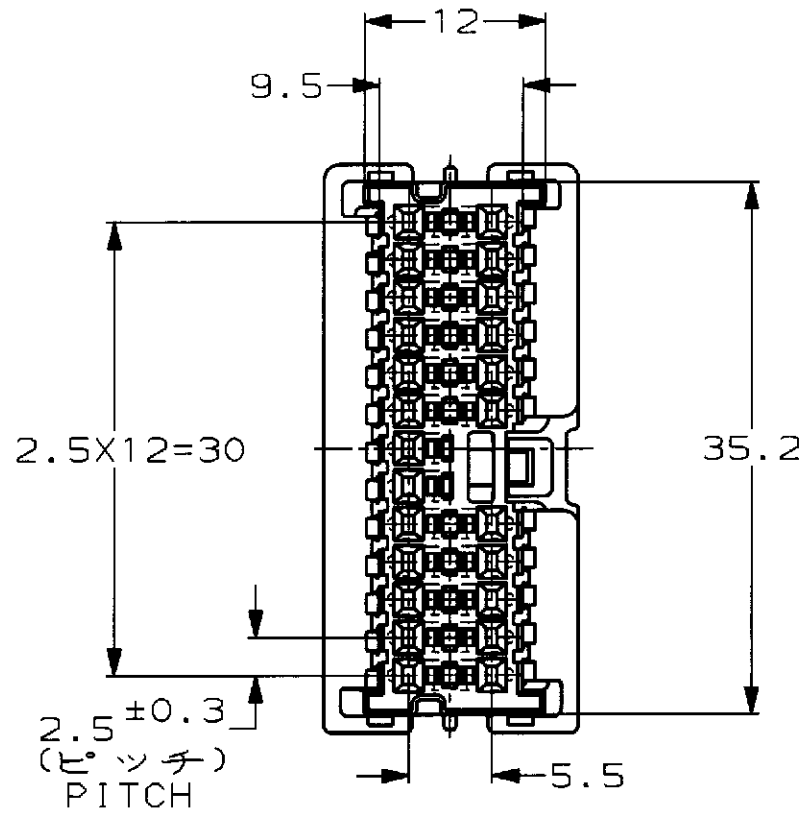


LOC J DIST

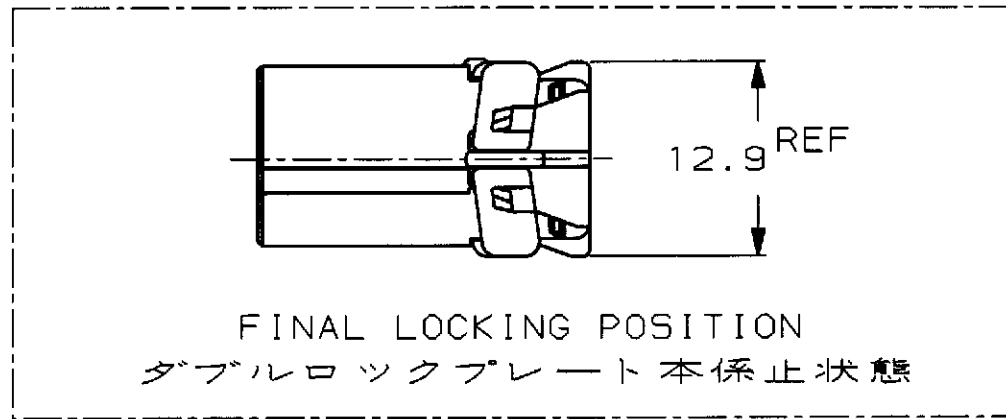
REVISIONS

P	LTR	DESCRIPTION	ECN	DATE	DWN	APVD
A		再作成 REDRAWN	FJ00-0506-98	10APR98	TM	MT
B		変更 REVISED	FJ00-2023-98	26OCT98	TM	MT



PLUG HOUSING
プラグハウジング

DOUBLE LOCK PLATE (NATURAL)
ダブルロックプレート(自然色)



1123435-6	1123369-6	316836-1 316837-2(AU)	灰色 (GRAY)	1123393-6
電線対基板用 WIRE TO BOARD	電線対電線用 WIRE TO WIRE	適用端子型番 APPLICABLE CONTACT	色 (COLOR)	型番 PART NUMBER
嵌合相手ハウジング型番 MATING HOUSING PART NUMBER				
THIS DRAWING IS A CONTROLLED DOCUMENT FOR AMP INCORPORATED. IT IS SUBJECT TO CHANGE AND THE CONTROLLING ENGINEERING ORGANIZATION SHOULD BE CONTACTED FOR THE LATEST REVISION.				
DIMENSIONS 単位: ㎜		TOLERANCES UNLESS OTHERWISE SPECIFIED		
		一般公差 10㎜, ±0.2 30, ±0.25 100, ±0.3 ANGLE: ±0.3°		
MATERIAL 材料		FINISH 仕上		
PBT				
CHK E. SASAKI		APVD M. TSUKAKOSHI		
PRODUCT SPEC 製品規格		NAME 名称		
108-5603 108-5607		040III MULTILOCK CONNECTOR 24POSITION PLUG HOUSING ASSEMBLY (WIRE TO WIRE) 040III マルチロック コネクタ 24極 プラグハウジング アッセンブリ (対電線用)		
APPLICATION SPEC 取付適用規格		SIZE 寸法		
114-5217		A3		
WEIGHT 重量		CAGE CODE 庫番		
5.2g		00779		
CUSTOMER DRAWING		DRAWING NO. 図番		
		C-1123393		
		RESTRICTED TO 制限		
		-		
		SCALE 尺度		
		2:1		
		SHEET 枚数		
		1 OF 1		
		REV 改訂		
		B		

Auto2/new/u.c98-0070/u.customer/s-1123393