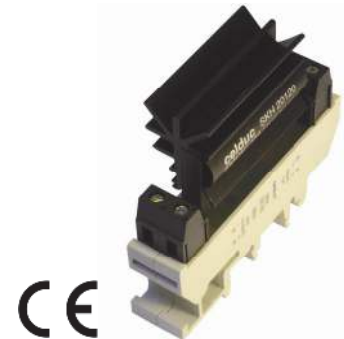


Relais Statique/Montage sur rail DIN Solid State Relay for DIN rail fixation

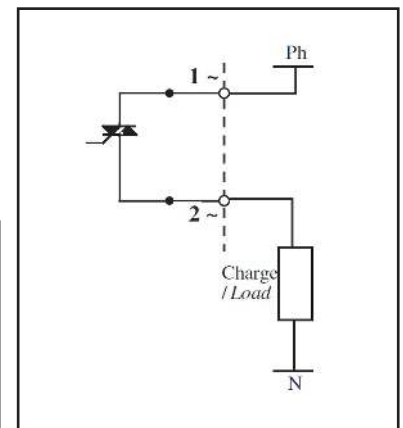
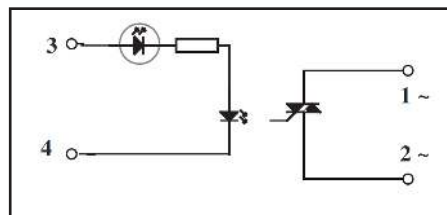
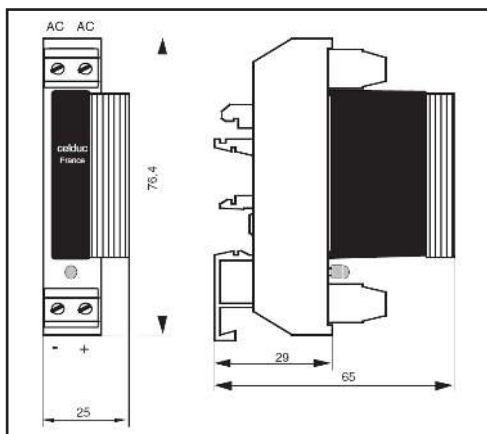
XKH20120

10-32 VDC control
10A / 400VAC output

- Gamme prêt à l'emploi: Relais montable sur rail DIN avec radiateur intégré..
- Visualisation de commande par LED.
- Sortie AC synchrone.
- *New generation of SSR for DIN rail fixation with integrated heatsink.*
- *Control visualization by LED.*
- *Zero-cross AC Output.*



Application typique/Typical application



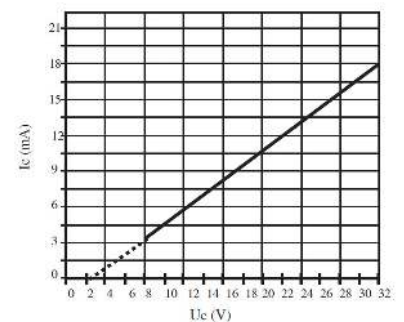
Caractéristiques de commande (à 20°C) / Control characteristics (at 20°C)

| Paramètres / Parameters | Symbol | DC | | | Unit |
|--|--------|-----|------|-----|------|
| | | Min | Nom | Max | |
| Tension de commande / Control voltage | Uc | 10 | 24 | 32 | V |
| Courant de commande / Control current (@ Uc nom) | Ic | 3 | 13 | 18 | mA |
| Tension de relachement / Release voltage | Uc off | | | 1 | V |
| Résistance interne / Input internal resistor fig.1 | Rc | | 1640 | | Ω |

Caractéristiques d'entrée-sortie (à 20°C) / Input-output characteristics (at 20°C)

| | | | | | |
|--|------|------|-------|--|------|
| Tension assignée Isolement/Rated impulse voltage | Uimp | | 4 000 | | V |
| Isolement entrée-sortie / Input-output isolation | U | 4000 | | | VRMS |
| Isolement E-S/semelle/ I-O/ case | U | 3300 | | | VRMS |

fig. 1 : Caractéristique d'entrée / Control characteristic



Caractéristiques générales / General characteristics

| Paramètres / Parameters | Conditions | Symbol | Typ. | |
|---|------------|--------|----------|----|
| Poids/Weight | | | 55 | g |
| Température de stockage /Storage temperature | | | -40 +120 | °C |
| Plage de température de fonctionnement /Operating temperature range | | | -40 +80 | °C |

Proud to serve you

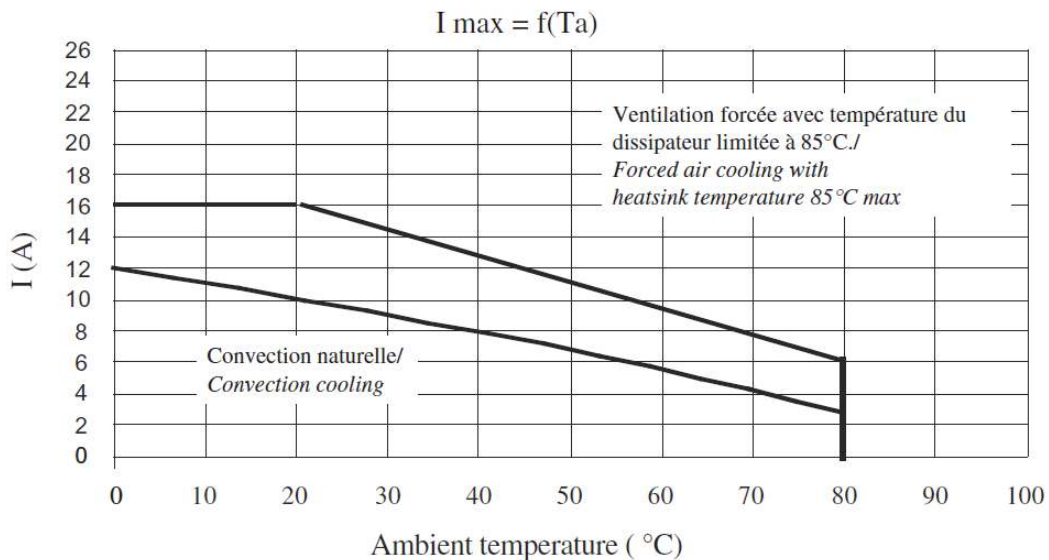
celduc®
r e l a i s

Caractéristiques de sortie(à 20°C) / Output characteristics (at 20°C)

| Parameter | Conditions | Symbol | Typ. | Unit |
|---|--------------------------------------|-----------------------------------|--------|------------------|
| Tension de charge / Load voltage | | Ue | 230 | V rms |
| Plage tension de fonctionnement / Operating range | | Uemin-max | 12-400 | V rms |
| Tension crête / Peak voltage | | Up | 600 | V |
| Niveau de synchronisation / Synchronizing level | | Usync | 12 | V |
| Tension d'amorçage / Latching voltage | Ie nom | Ua | 8 | V |
| Courant nominal/ nominal current | | Ie | 16* | A rms |
| Courant de surcharge non répétitif /Non repetitive overload current | tp=10ms (Fig. 3) | Itsm | 160 | A |
| Chute tension directe crête/ On state voltage drop | @ Ie nom | Vd | 1,6 | V |
| Courant de fuite état bloqué/ Off state leakage current | @Ue, 50Hz | Ilk | 1 | mA |
| Courant de charge minimum / Minimum load current | | Ie min | 5 | mA |
| Temps de fermeture/ Turn on time | Uc nom DC ,f=50Hz | ton max | 10 | ms |
| Temps d'ouverture/ Turn off time | Uc nom DC ,f=50Hz | toff max | 10 | ms |
| Plage de fréquence / Operating frequency range | | f | 10-440 | Hz |
| dv/dt état bloqué / Off state dv/dt | | dv/dt | 500 | V/μs |
| dI/dt maximum non répétitif/ Maximum di/dt non repetitive | | di/dt | 50 | A/μs |
| I ² t (<10ms) | | I ² t | 128 | A ² s |
| EMC Test d'immunité /Conducted immunity level:with external VDR | IEC 1000-4-4 (bursts) | 2kV criterion A with external VDR | | |
| EMC Test d'immunité /Conducted immunity level:with external VDR | IEC 1000-4-5 (shocks) | 2kV criterion A with external VDR | | |
| Conformité / Conformity | EN60947-4-x and 5-1 / pr EN61810-xxx | | | |
| Homologation / Approval | UL pending | | | |

*: / Limité par le radiateur et le circuit imprimé / limited by the heatsink and the printed circuit board

Fig.2 Caractéristiques thermiques / thermal curves :



Précautions :

- * Les relais à semiconducteurs ne procurent pas d'isolation galvanique entre le réseau et la charge.
- *Prévoir un varistor externe en parallèle sur la sortie: taille mini : 14mm

Cautions :

- * Semiconductor relays don't provide any galvanic insulation between the load and the mains.
- *Use a VDR across the output : minimum size : 14mm



celduc®
r e l a i s

www.celduc.com

5, Rue Ampère BP30004 42290 SORBIERS - FRANCE E-mail : celduc-relais@celduc.com
 Fax +33 (0) 4 77 53 85 51 Service Commercial France Tél. : +33 (0) 4 77 53 90 20
 Sales Dept.For Europe Tel. : +33 (0) 4 77 53 90 21 Sales Dept. Asia : Tél. +33 (0) 4 77 53 90 19