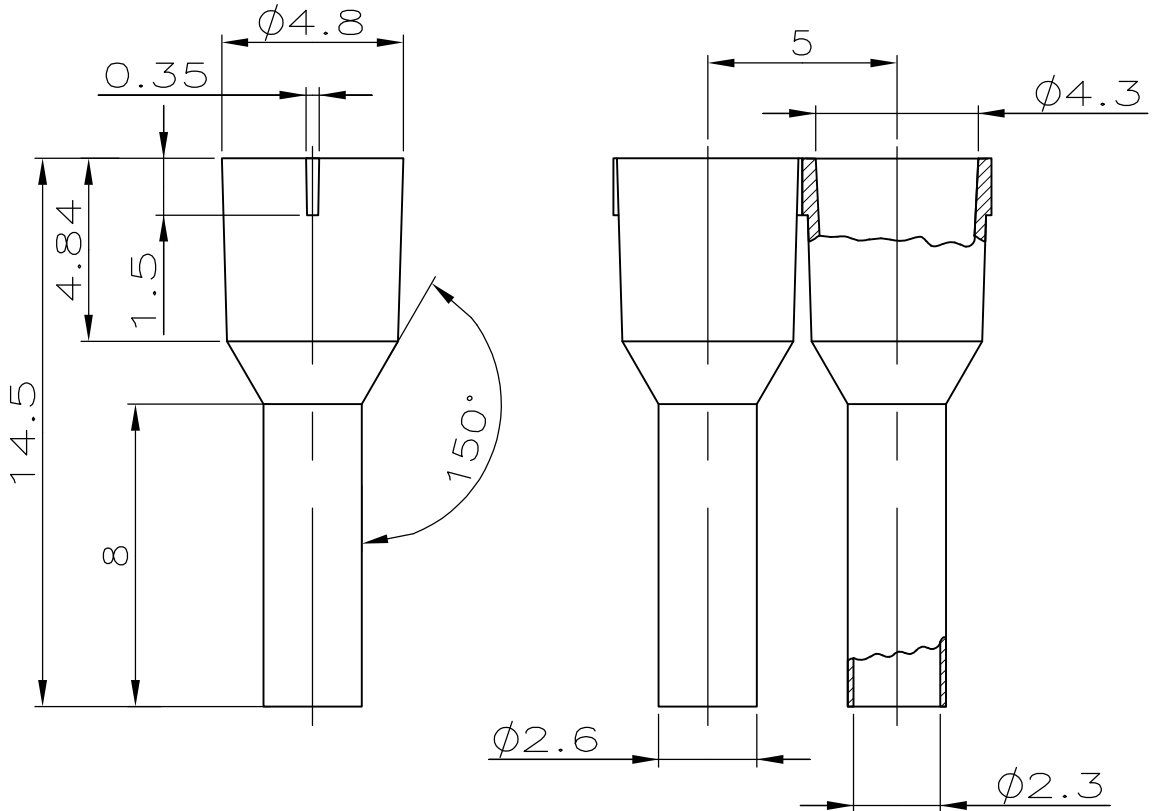


| | | | | | | | |
|-----------|-----------|--|-----|---------------------------|---------|-----|------|
| LOC A1 | DIST — | REVISIONS ÄNDERUNGEN DESCRIPTION BESCHREIBUNG | | | DATE | DWN | APVD |
| | | P | LTR | | | | |
| | | | B3 | REVISED PER ECO-10-002990 | 28JAN10 | KK | HMR |



ACCORDING TO DIN 46228 PART 4
ENTSPRICHT DIN 46228 TEIL 4

REMARKS:
Bemerkungen

- 1 PACKING UNIT: 1000 PIECES ON REEL
VERPACKUNGSEINHEIT: 1000 STUECK AUF SPULE
- 2 MAX. INSULATION-DIA. OF WIRE: $\phi 4.0\text{mm}$
MAX. ISOLATIONS- ϕ DER LEITUNG: $\phi 4.0\text{mm}$
- 3 USE STRIPPER-CRIMPER MACHINE 528343-1
BENUTZEN SIE STRIPPER-CRIMPER MASCHINE 528343-1
- 4 OBSOLETE PARTS: OBSOLETE CIS STREAMLINING PER D.RENAUD/D.SINISI

| | | | | |
|---|----------|-------------|------------|---|
| 4 | OBSOLETE | GREY | 1241004-2- | 2 |
| | | BLUE | 1241004-1 | 1 |
| | COLOR | PART NUMBER | NO. | |

THIS DRAWING IS UNPUBLISHED - VERTRÄGLICHE UNVERÖFFENTLICHTE ZEICHNUNG.
 RELEASED FOR PUBLICATION FREI FÜR VERÖFFENTLICHUNG
 ALL INTERNATIONAL RIGHTS RESERVED. ALLE RECHTE VORBEHALTEN
 BY TYCO ELECTRONICS CORPORATION. © COPYRIGHT -

| | | | |
|---|---|---|---|
| DIMENSIONS: MASSENGHEITEN mm TOLERANCES UNLESS OTHERWISE SPECIFIED: ALLGEMEINTOLERANZEN n. ISO 2768 - m 0 PLC ± - 1 PLC ± - 2 PLC ± - 3 PLC ± - 4 PLC ± - ANGLES / WINKEL ± - | DWN R. Schmidt 17-DEC-97 | MATERIAL PP/E-Cu | FINISH OBERFLÄCHE/FARBE Sn |
| | CHK W.Boeck 16-JAN-98 | Tyco Electronics AMP GmbH D - 63225 Langen | |
| | APVD G. Feldmeier 16-JAN-98 | NAME TUBULAR END-SLEEVE WITH PLASTIC SLEEVE, STRIP FORM, 2.5 SQmm. ADERENDHUELSE MIT KUNSTSTOFFHUELSE, BANDWARE, 2.5 SQmm | |
| | PRODUCT SPEC PRODUKTSPEZ. — | SIZE A4 | RESTRICTED TO NUR FUER — |
| | APPLICATION SPEC VERARBEITUNGSSPEZ. — | CAGE CODE 00779 | DRAWING NO ZEICHNUNGS-NR. C-1241004 |
| | WEIGHT GEWICHT — | SCALE MASSSTAB 5:1 | |
| CUSTOMER DRAWING / KUNDENZEICHNUNG | | SHEET BLATT 1 | OF VON 1 |
| | | REV B3 | |