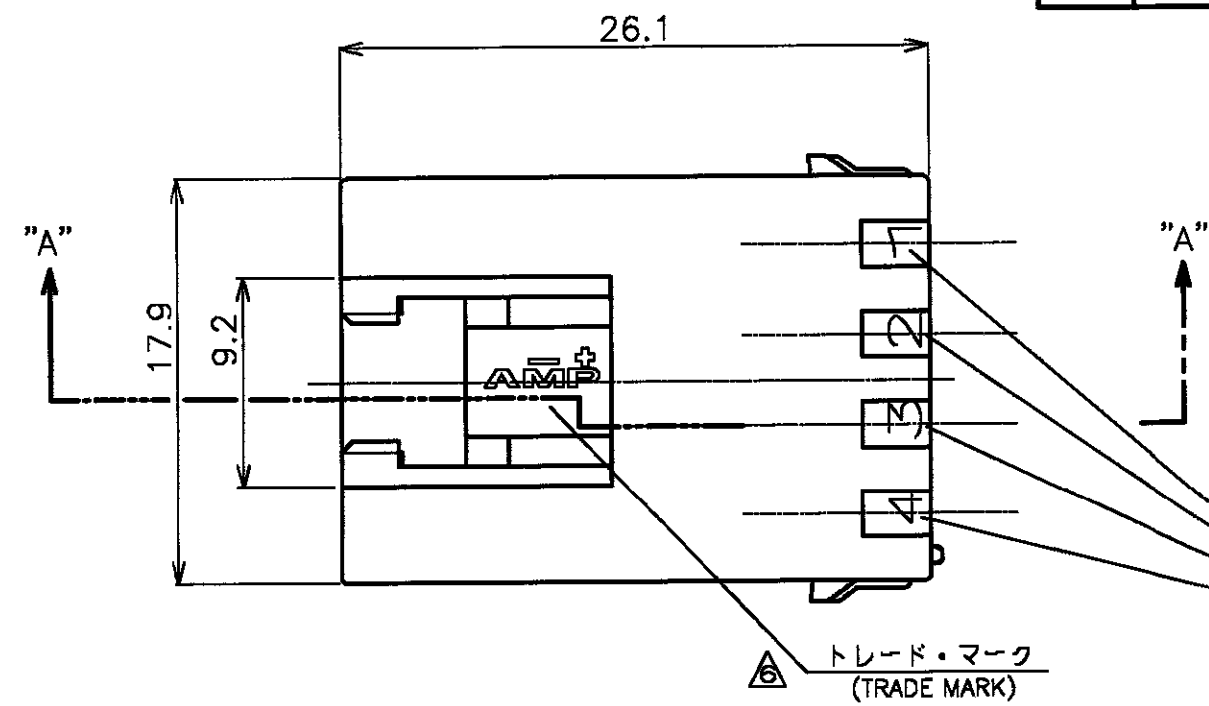


THIS DRAWING IS UNPUBLISHED. RELEASED FOR PUBLICATION
 © COPYRIGHT BY TYCO ELECTRONICS CORPORATION. ALL RIGHTS RESERVED.

LOC	DIST	REVISIONS					
J	—	P	LTR	DESCRIPTION	DATE	DWN	APVD
		0		作成 RELEASED FJ00-1664-00	8.NOV '00	T.I	M.S
		A		変更 REVISED FJ00-1389-01	11JUL00	my	ml
		B		変更 REVISED FJD0-0001-04	5JAN'04	N.Y	Y.K

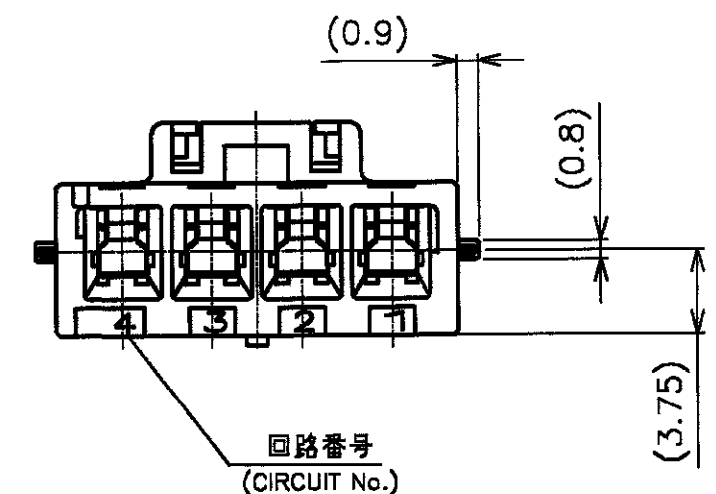
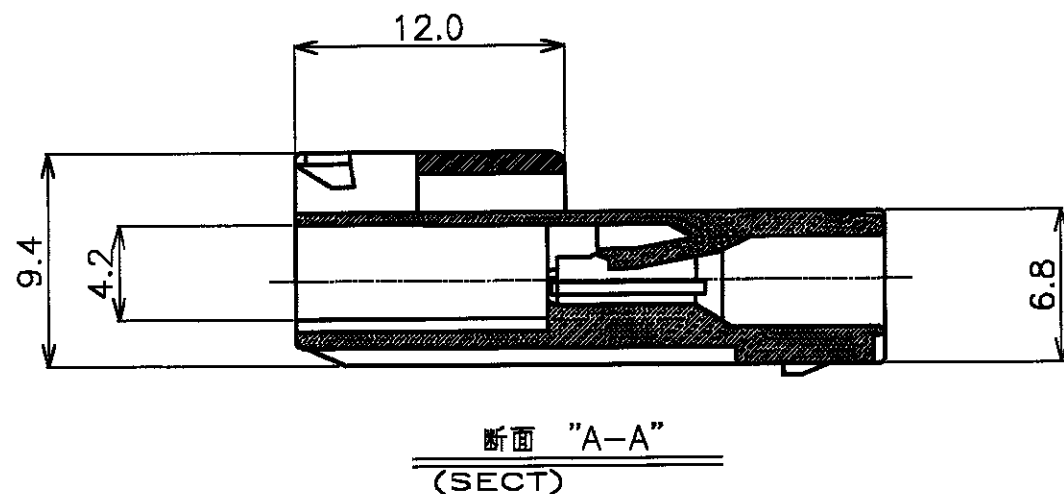
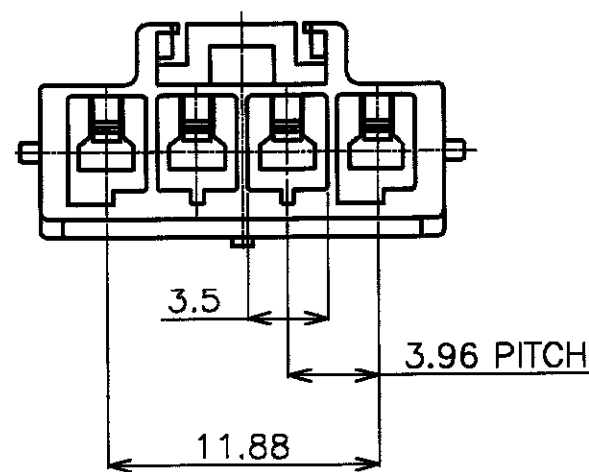


△ 表1 (TABLE 1)

トレードマーク (TRADE MARK)	生産場所 (MANUFACTURING PLACE)
—AMP OR AMP	日本 (JAPAN)
—+AMP OR AMP	中国 (CHINA(PRC))
*AMP OR AMP	韓国 (KOREA)

回路番号 (CIRCUIT No.)

△ トレード・マーク (TRADE MARK)



NOTE :

- PRODUCT SPEC : 108-5410
- APPLICABLE CONTACT P/N
 TAB CONTACT : 177917-□ (#20-#16AWG)
 177916-□ (#26-#22AWG)
- MATING CONN, P/N
 PLUG HSG : 316501-□
 REC CONTACT : 177915-□ (#20-#16AWG)
 177914-□ (#26-#22AWG)
- APPLICABLE PLATE P/N : 177918-□
- INSTRUCTION SHEET : 411-5638

注 :

- 適用製品規格 : 108-5410
- 適用コンタクト型番
 タブ・コンタクト : 177917-□ (#20-#16AWG)
 177916-□ (#26-#22AWG)
- 嵌合相手側製品型番
 プラグ・ハウジング : 316501-□
 リセ・コンタクト : 177915-□ (#20-#16AWG)
 177914-□ (#26-#22AWG)
- 適用プレート型番 : 177918-□
- 取扱説明書 : 411-5638

△ 表1 参照

自然色 (NATURAL)	4	1376684-1
ハウジング色調 (HOUSING COLOR)	極数 (Pos.)	型番 (PART NUMBER)

THIS DRAWING IS A CONTROLLED DOCUMENT.		DWN T.ISHIKAWA 6.NOV '00	Tyco Electronics AMP K.K. Kawasaki, Japan	
DIMENSIONS: MM		CHK M.SHINDO 6.NOV '00		
TOLERANCES UNLESS OTHERWISE SPECIFIED:		APVD M.SHINDO 6.NOV '00	NAME	
0 PLC ±		PRODUCT SPEC	アンブ パワー ダブルロック コネクタ	
1 PLC ±		APPLICATION SPEC	4極 3.96mmピッチ キャップ・ハウジング (中吊りタイプ)	
2 PLC ±		WEIGHT	AMP POWER DOUBLE LOCK CONN,	
3 PLC ±		CUSTOMER DRAWING	3.96mm PITCH CAP HOUSING 4 Pos.(FREE HANGING)	
4 PLC ±		SCALE	SIZE A3	RESTRICTED TO
ANGLES ±		SHEET 1 OF 1	CAGE CODE 00779	DRAWING NO 1376684
FINISH		REV B		
MATERIAL 6/6 ナイロン (UL94V-0)				
6/6 NYLON (UL94V-0)				