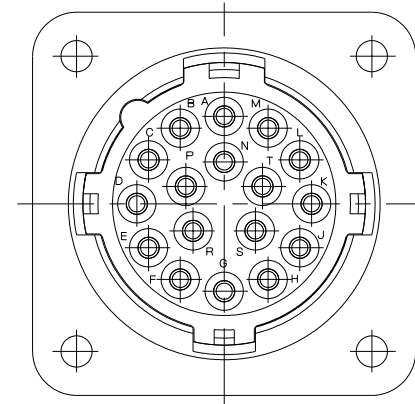
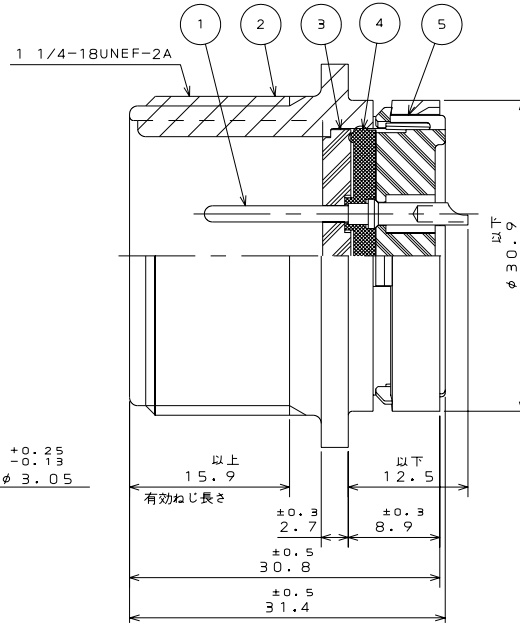
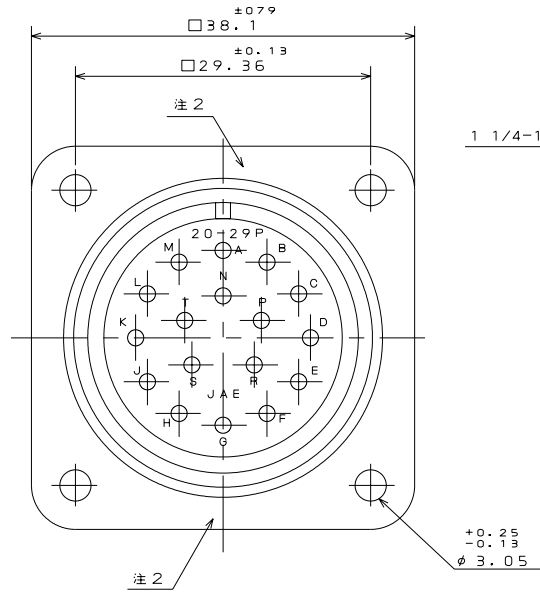


SEESOLRS

( 'ON 9NIMVHO ) 台巻異図

版数 REV.	年月日 DATE	DCN NO.	変更内容 DESCRIPTION	製図 DR.	担当 CHK.	査閲 APPD.	承認 APPD.



仕様

- 耐電圧 1000VAC 1分間
- 絶縁抵抗 1000MΩ以上 (500VDCにて)
- 適用電線 AWG#20 (0.5mm)以下
- 気密性 29.4 kPaの圧力にて漏れなきこと。  
(1分間、嵌合部より)

注1. 上記以外の詳細仕様はJACS-5069による。

2. 図示の位置に社名、品名を表示する。  
但し、品名末尾の“-R”は表示しない。

5	リヤインシュレータ	1	合成樹脂		
4	センターインシュレータ	1	合成ゴム		
3	フロントインシュレータ	1	合成樹脂		
2	シェル	1	アルミ合金	亜鉛めっき	色相: 黒色系干渉色
1	ピンコンタクト	17	銅合金	銀めっき	#16コンタクト
符号 NO.	名称 DESCRIPTION	個数 QTY.	材料 MATERIAL	仕上 FINISH	備考 REMARKS
仕様書 (SPECIFICATION)		第1版 (ORIGINAL DATE)		尺度 (SCALE)	シリーズ (SERIES)
JACS-5069, T89-4		2005.12.20		2:1	JL04
公差 (GENERAL TOLERANCE)		製図 DR.		名称 (TITLE)	
方法 (DIMENSION) 角度 (ANGLES)		桜田			
. ±0.8		担当 CHK.		JL04-2E20-29P-R	
.X ±0.4		新田 (正)			
.XX ±0.1		査閲 APPD.			
.XXX ±		承認 APPD.		図面番号 (DRAWING NO.)	
		小野川		版数 (REV.)	
				質量 (MASS)	
				SJ105335	

DCF-C-212F (05.08)

