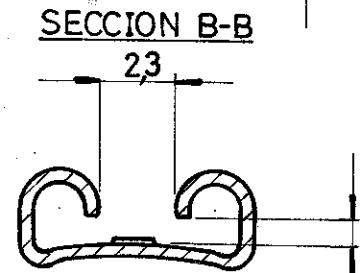
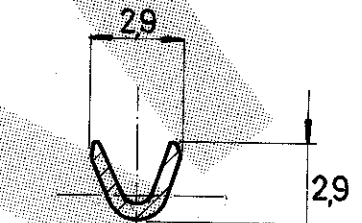
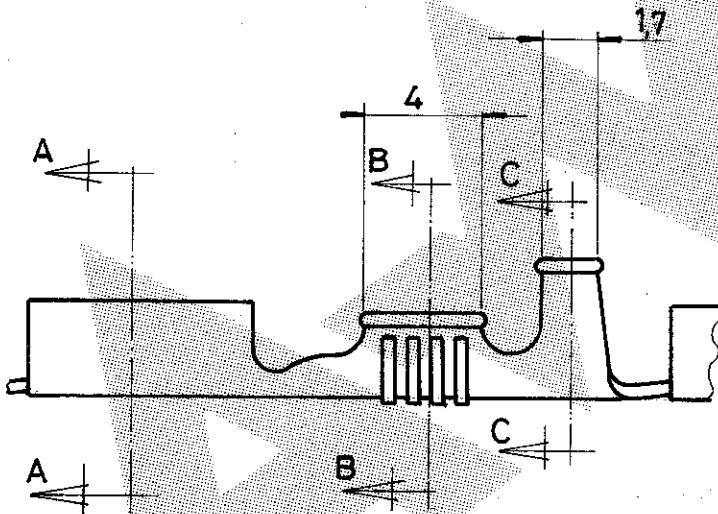
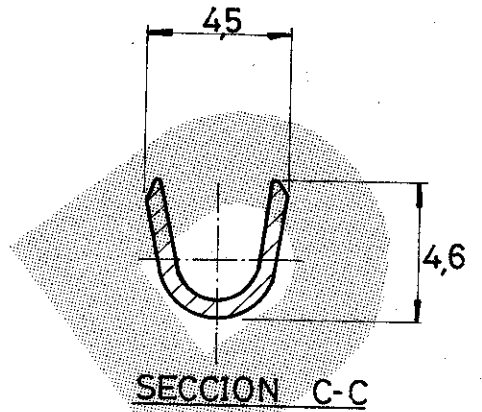
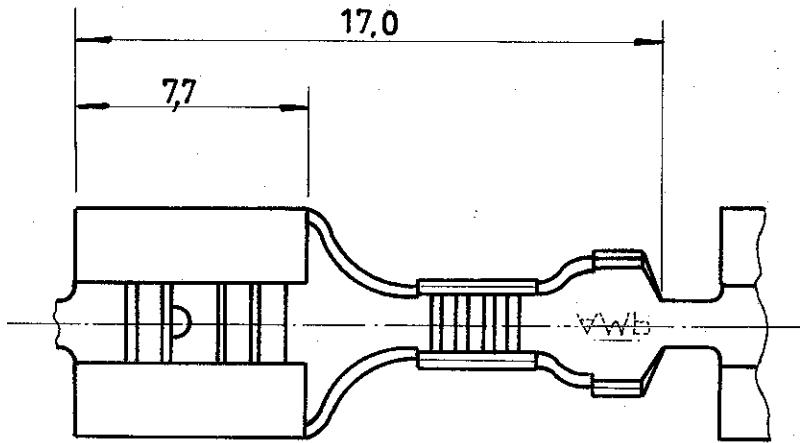


DIBUJADO EN PROYECCIONES

AMERICANAS	<input checked="" type="checkbox"/>
EUROPEAS	<input type="checkbox"/>

NUMERO 735209



PARA LENGÜETA DE 0,8mm ESPESOR

SECCION A-A

TOLERANCIA GENERAL ±0,3

735209-6	BRASS	UNPLATED
<del>1-735209-2</del>	<del>LATON</del>	<del>PRE-ESTANADO</del>
735209-4	BRONCE FOS	ESTANADO
735209-3	BRONCE FOS	
735209-2	LATON	ESTANADO
735209-1	LATON	
N.º ORDEN	MATERIAL	ACABADO

PLANO DE CLIENTE SOLO PARA REFERENCIA

© 1972 POR AMP - ESPAÑOLA S. A.  
 TODOS LOS DERECHOS RESERVADOS  
 LOS PRODUCTOS AMP ESTAN CUBIERTOS POR  
 PATENTES ACTUALES O PENDIENTES



GAMA HILO	GAMA AISLANTE	PRIMER USO
0,3 a 0,8mm <sup>2</sup>	2,3 a 3,3mm	

ESCALA	LOC	A	N.º	735209	REV.	J1
4:1	AL					

NOMBRE  
 RECEPTACULO FASTON Serie 6,35

DIST. 2  
 Loc. AL

DIMENSIONES EN M. M.

DIB.	FECHA	DE.	FECHA
J. Lazaro	6-2-80	B. H. G.	23-4-93
COMP.	FECHA	REV.	DIB.
F. Villazon	7-2-80	16	J. L. A.