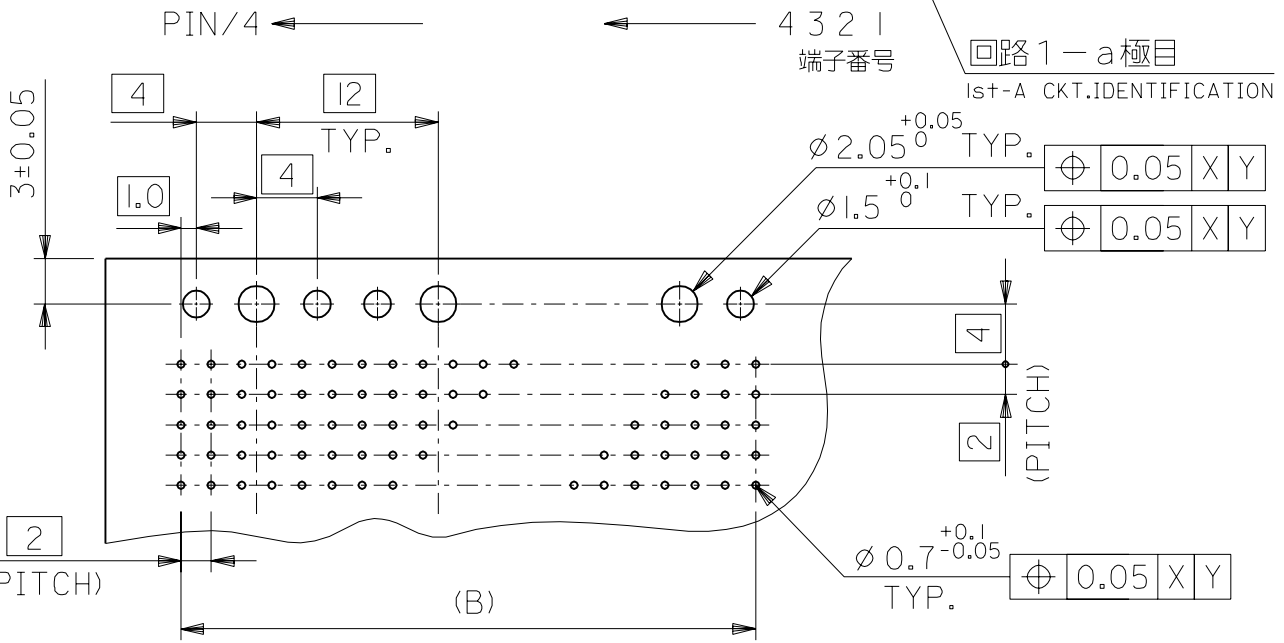
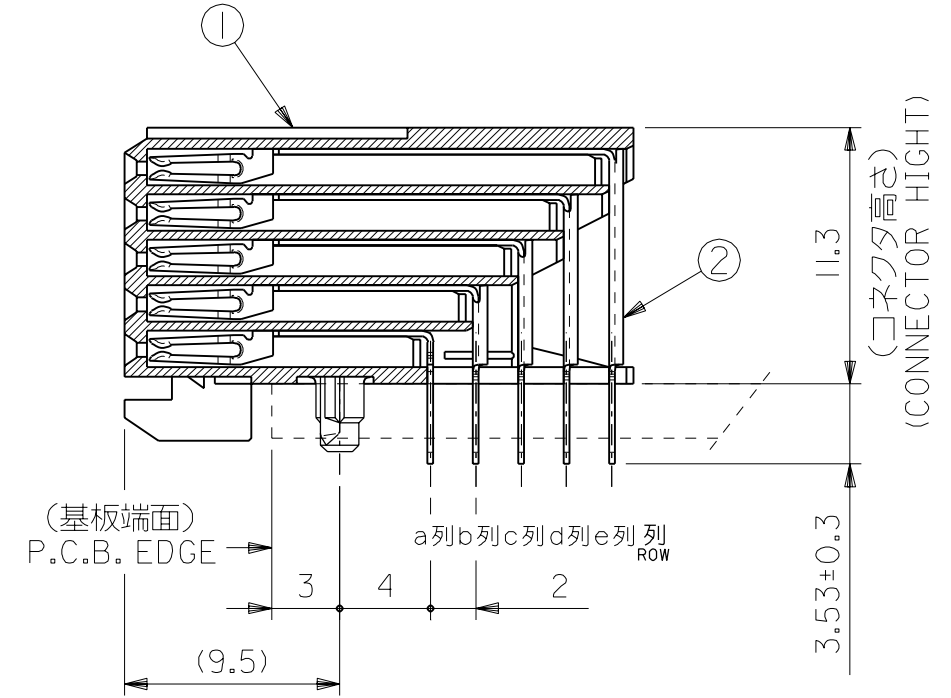
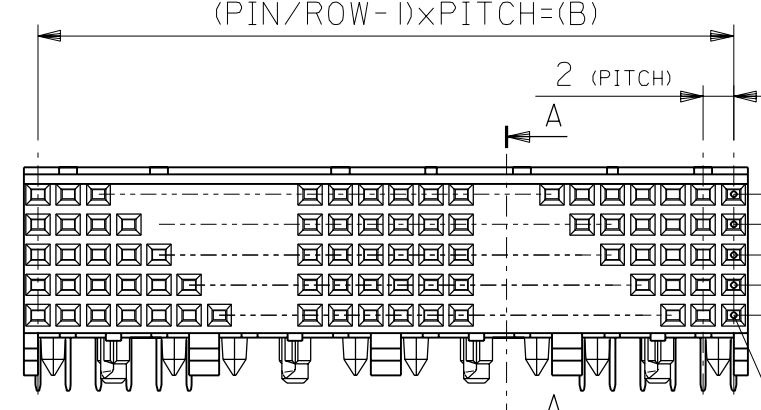
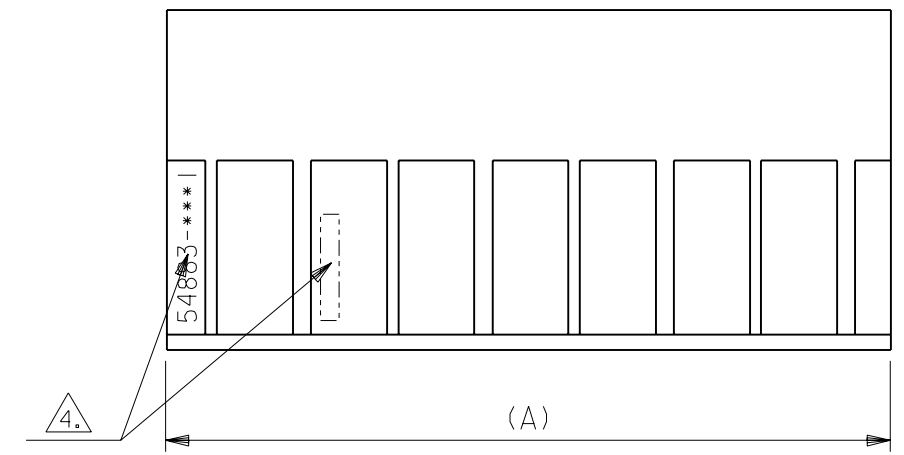


DWG. NO.  
SD-54883-002

番号 No.	部品 PART NAME	材質 MATERIAL	仕上げ FINISH
①	リセプタクル ハウジング RECEPTACLE HOUSING	液晶ポリマー、ガラス充填、自然色(白)、UL94V-0 LIQUID CRYSTAL POLYMER, GLASS FILLED, NATURAL(WHITE), UL94V-0	—#—
②	リセプタクル ターミナル RECEPTACLE TERMINAL	リン青銅 PHOSPHOR BRONZE	△1.



- 注記  
NOTE :
- △1. ターミナル めっき仕様  
TERMINAL PLATING  
 金めっき : 0.76  $\mu$ m MIN. (接点部)  
 GOLD : 0.76  $\mu$ m MIN. (CONTACT AREA)  
 半田めっき : 1.0  $\mu$ m MIN. (半田付け部)  
 TIN-LEAD : 1.0  $\mu$ m MIN. (SOLDER AREA)  
 ニッケルメッキ : 2.0  $\mu$ m MIN. (下地めっき)  
 NICKEL : 2.0  $\mu$ m MIN. (UNDER PLATING)
  - 2. 推奨基板厚 : t=2.4mm  
RECOMMENDED P.C.B. THICKNESS :
  - 3. 適合プラグ : 55060, 55332, 55333  
APPLICABLE PLUG :
  - △4. 製品番号及びロットナンバー  
MATERIAL NO. & LOT NO.

94	95.98	54883 - 2401	240
46	47.98	54883 - 1201	120
22	23.98	54883 - 0601	60
10	11.98	54883 - 0301	30
B	A	MATERIAL NO.	PIN

RECOMMENDED P.C.B. LAYOUT (COMPONENT SIDE)

DO NOT SCALE DRAWING

REV		DESCRIPTION	MATERIAL 材料	GENERAL TOLERANCES: (UNLESS SPECIFIED) 一般公差	SCALE 2-1	DESIGN UNITS mm INCH	PROJECTION 2D 3D	TITLE	SHT	REV	
8	B	REVISED JD2001-1438 DRWN: S.HOSHIKAWA '01/04/24 CH'K: A.NODA APPR: H.IKESUGI	—#—	10 UNDER 未満 ±0.2	DRAWN BY & DATE <i>S. Hoshikawa</i>	mm INCH	TITLE: "MFB" B/B CONN. (FB+) REC. ASS'Y 5ROW DIP	MOLEX INCORPORATED	1	1	
7	A	RELEASED JD2001-0317 DRWN: S.HOSHIKAWA '00/08/25 CH'K: A.NODA APPR: H.IKESUGI	—#—	10 OVER 30 UNDER 未満 ±0.25							CHECKED BY & DATE <i>A. Noda</i>
6			—#—	30 OVER 以上 ±0.3							APPROVED BY & DATE <i>A. Noda</i>
REV		DESCRIPTION	MATERIAL 材料	ANGLE 角度 ±3°	CAD FILENAME SD-54883-002.S01	MATERIAL NO. SEE TABLE	DRAWING NO. SD-54883-002	SHEET NO. 1 OF 1	SIZE B		

SD-54883-002-001