

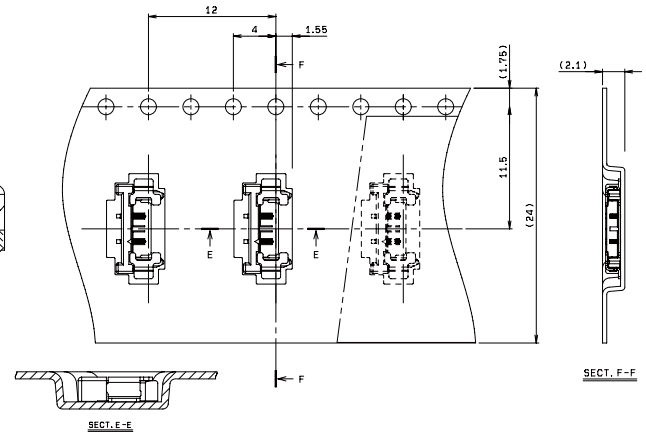
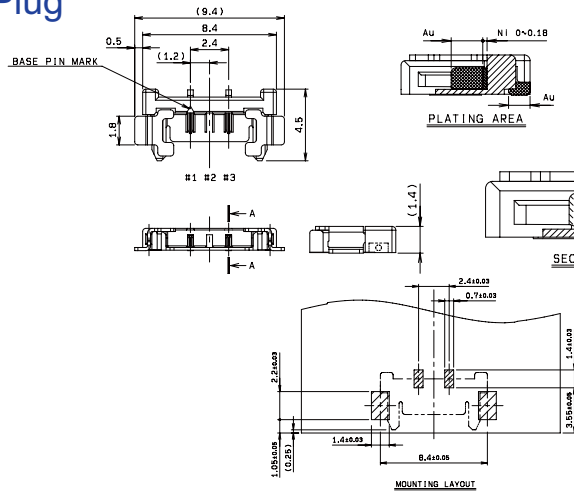
2.4mm Pitch

SERIES

9608

LED照明・LEDバックライト用コネクタ
LED light / LED backlight connector

● Plug



注文コード / Ordering Code

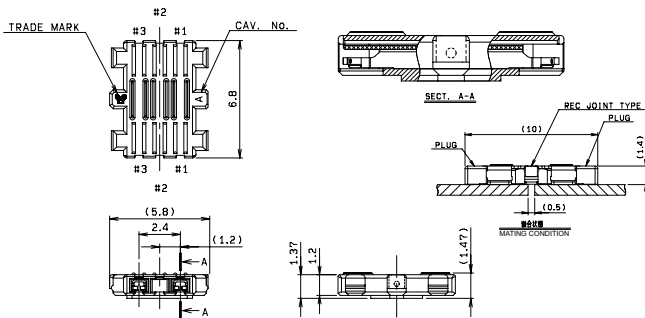
Part No. 14 9608 102 000 868+

RoHS 対応品
RoHS Compliant Product

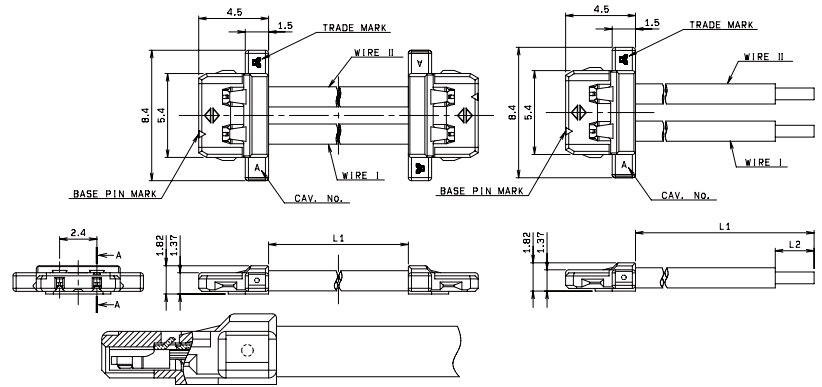
梱包数量: 2,000 個/リール
PACKING QUANTITY: 2,000/Reel

● Receptacle

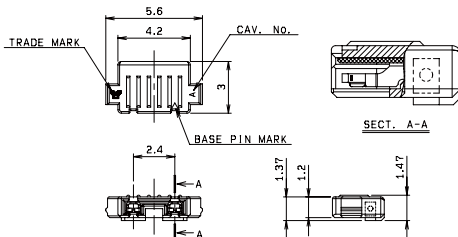
■ JOINT Type



■ Wire to Board Type



■ JUMPER Type



- ① 標準仕様 standard specification ② 適用電線 Applicable Wire
- 最小公差 Minimum Tolerance
- ・L1 : X < 100 ±3
 - 100 ≤ X < 300 ±5
 - 300 ≤ X < 110
 - ・L2 : ±0.5 Min.
- UL STYLE 1036B , AWG #22

③ 電線色、長さ等 Wire color, Length, etc. ※ L1 ≥ 10

回路NO. CIRCUIT NO.	色 COLOR	電線長さ : L1 WIRE LENGTH	製造代 : L2 STRIP	処理内容 FINISH
I	*			製造代L2を半田仕上げする(鉛フリー)
II	*			THERE SHOULD BE SOLDER COAT ON THE WIRE DIMENSION L2. (Pb-Free)

対応電線色 : 赤、黒、白、青、緑
COLOR : RED, BLACK, WHITE, BLUE, GREEN

注文コード / Ordering Code

Part No. 20 9608 102 X00 829+

RoHS 対応品
RoHS Compliant Product

タイプ Type

- 1: JOINT Type
2: JUMPER Type

注文コード / Ordering Code

Part No. 97 9608 302 YYY 829+

RoHS 対応品
RoHS Compliant Product

※ 注文コードはハーネスの仕様により構成致します。ご注文の際は弊社営業までお問合せ下さい。

The ordering code is different depending on the specification of the harness. When ordering, please consult our sales representative.