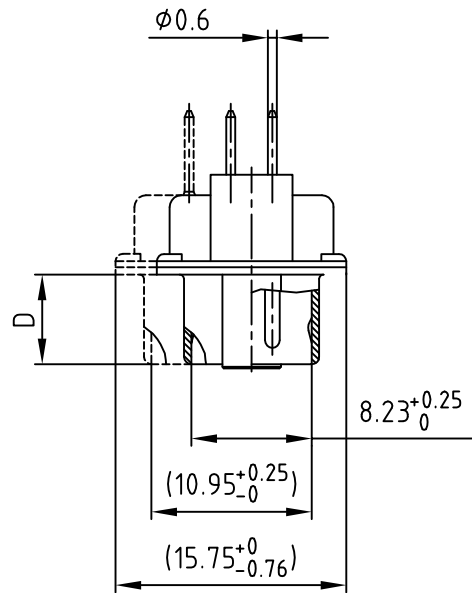
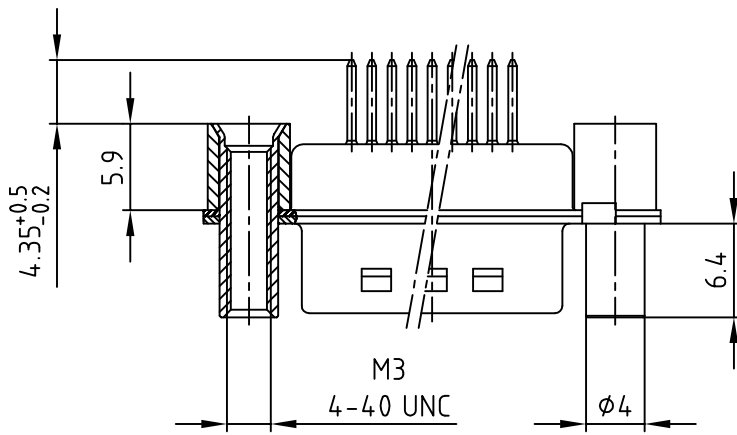
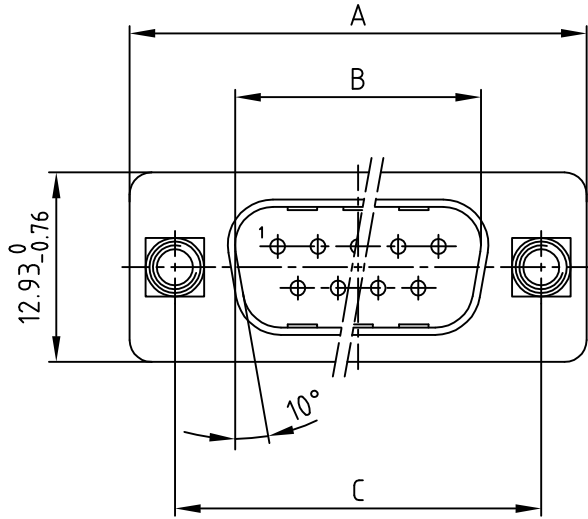


Verw. für: D-SUB Filter



Maße in (---) = 50pol.
Dimensions in (---) = 50pos.

Polzahl	A -0.76	B $+0.25$	C	D -0.3
9	31.19	16.79	25.00 $\begin{smallmatrix} +0.12 \\ -0.13 \end{smallmatrix}$	6.12
15	39.52	25.12	33.30 $\begin{smallmatrix} +0.15 \\ -0.1 \end{smallmatrix}$	6.12
25	53.42	38.84	47.04 ± 0.13	5.99
37	69.70	55.30	63.50 ± 0.13	5.99
50	67.31	52.68	61.10 $\begin{smallmatrix} +0.14 \\ -0.11 \end{smallmatrix}$	5.99

Diese Zeichnung darf ohne unsere ausdrückliche, schriftliche Genehmigung weder vervielfältigt noch dritten Personen ausgehändigt werden.
Eigentums- und Urheberrecht vorbehalten
CAD-Unterlage nicht manuell ändern

Zust.	Änderung	Datum	Name
b	überarbeitet	08.08.08	Petker
a	Origin		

Allgem.Tol.

1996	DATUM	NAME
Gez.	13.03.	Barcinski
Gep.	09.08.	Mickenbecker
Norm	DIN 41652	
Z-Alt		

CONEC®

Maßstab: 2:1
Material:

Benennung:
D-Filter Stift
Lötstift gerade Abstands- und Gewindebolzen
9-50pol. Katalogzeichnung

Zeichn.Nr: CAD/ REL.13
DIN-A 4
Bl: 1/1

Artikel Nr:

