

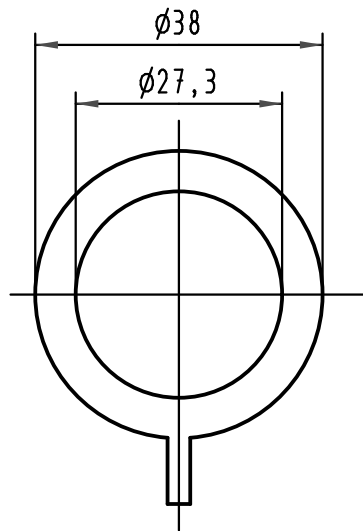
1 2 3 4 5 6

A

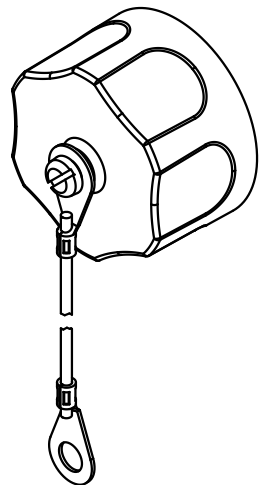
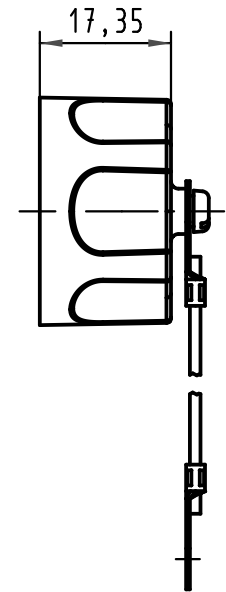
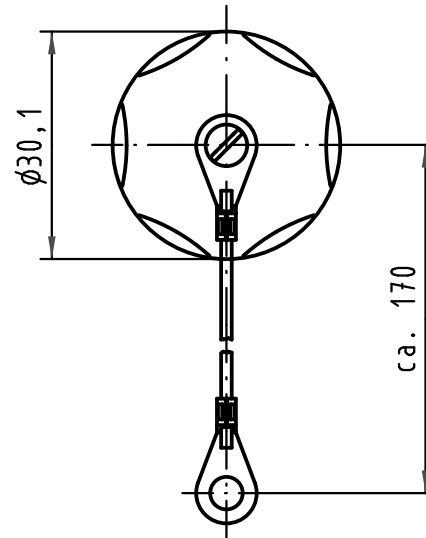
B



C

D



Montageblech lose beigelegt
fitting panel seperated enclosed



 All Dimensions in mm Original Size DIN A 4		Techn. Character.			Nicht tolerierte Maßel Free size tolerances	
			Dat.	Name	Maßstab/Scale 1:1	Han-Max-AK Abdeckkappe für Buchsenseite <i>cover for female side</i>
			Detail.	18.06.09 Rull		
			Insp.	Tie		
			Stand.			
36035	04.05.10	Hage.	HARTING Electronics GmbH & Co. KG			TB 09 15 300 5411
A			D-32339 ESPELKAMP			
Mod.	Dat.	Name				Sub. TB 09 15 300 5411 v. 02.12.04
						Blatt/ page