

4

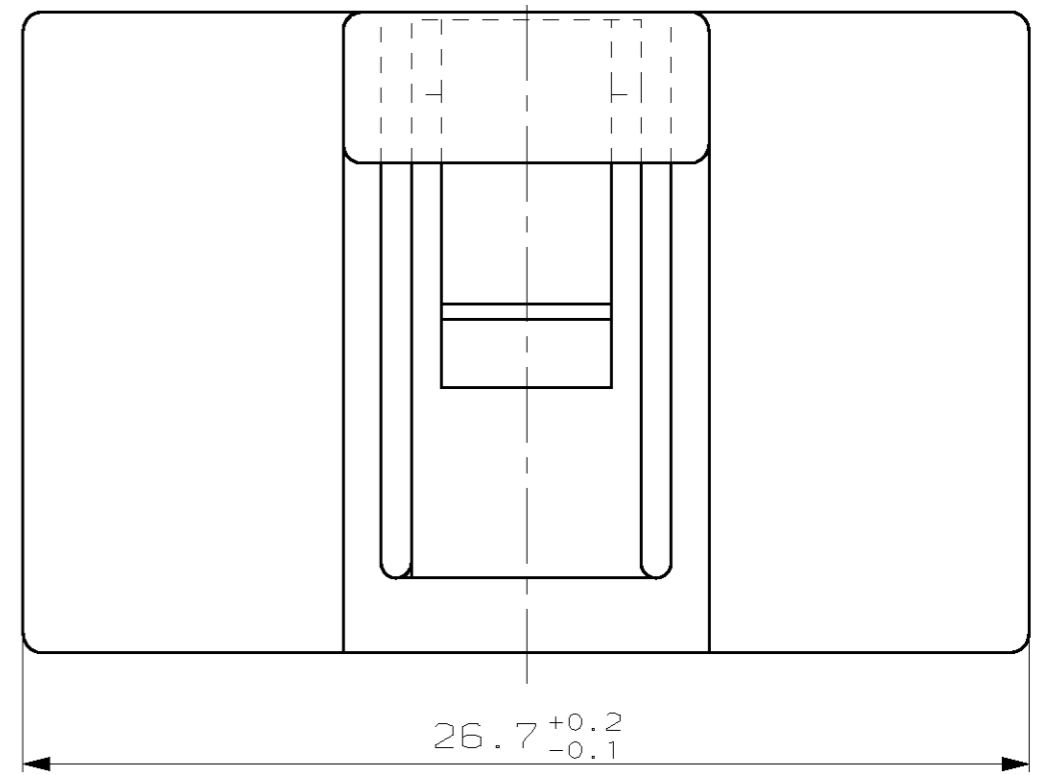
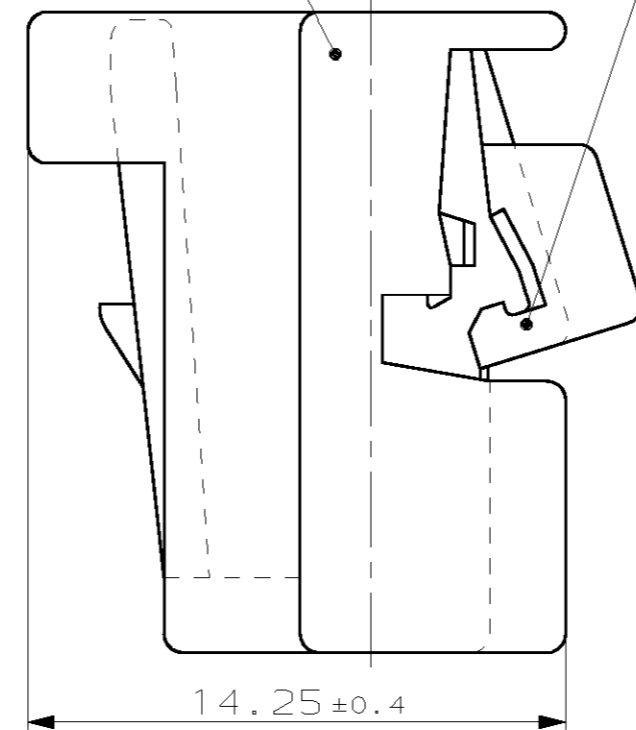
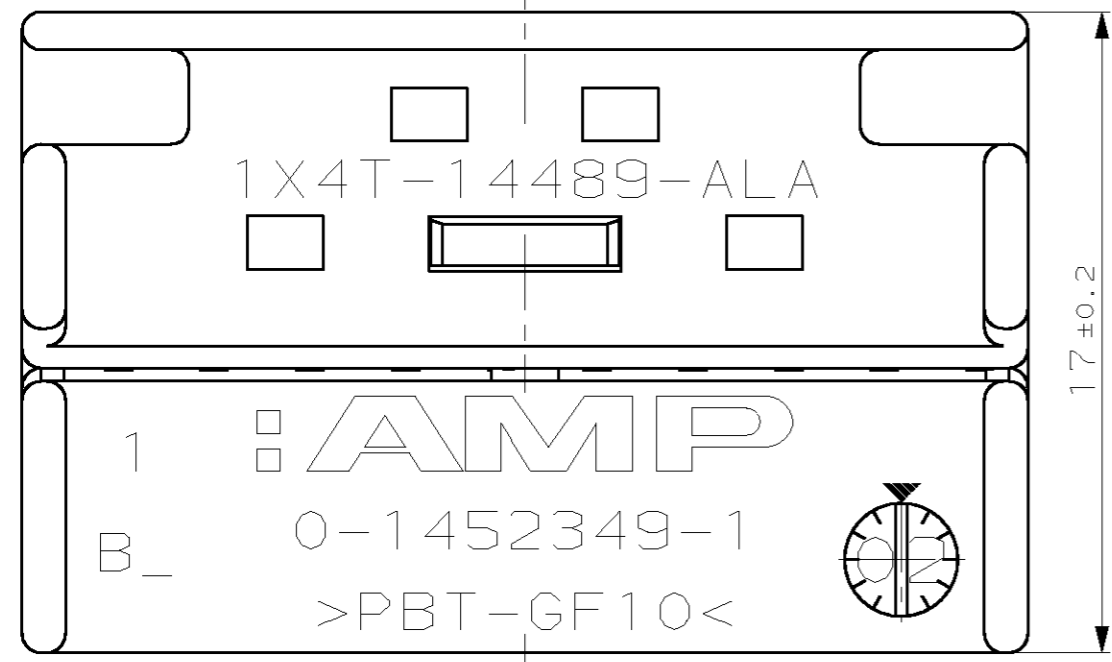
3

2

1

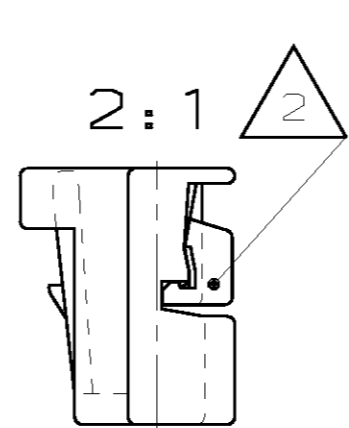
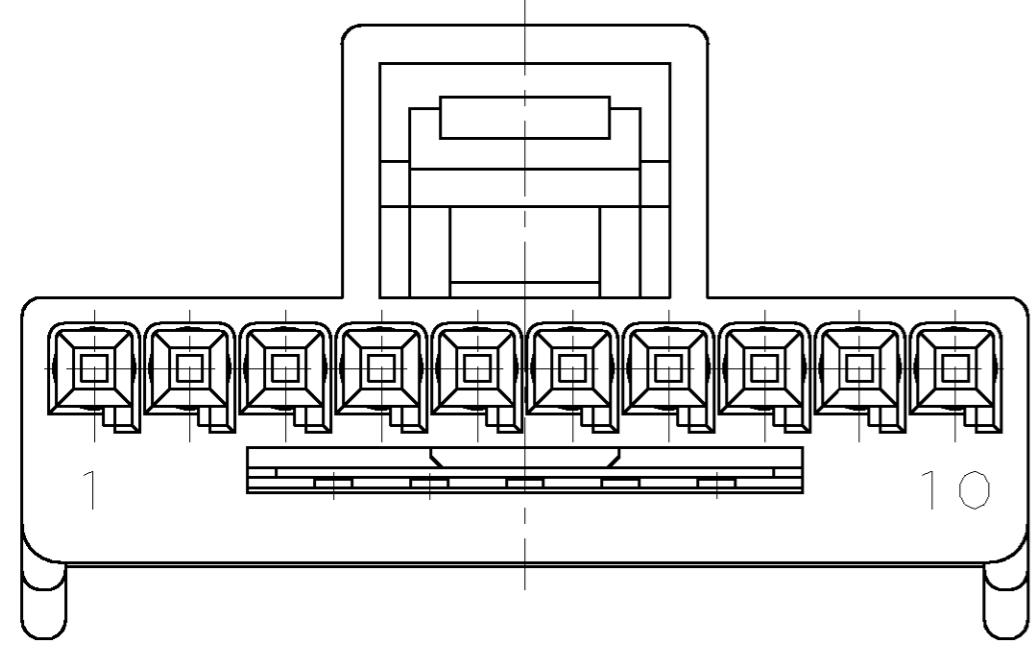
THIS DRAWING IS UNPUBLISHED. VERTEILICHE UNVEROFFENTLICHTE ZEICHNUNG. RELEASED FOR PUBLICATION. FREI FUER VEROFFENTLICHUNG. 1999. MATED WITH: PASSEND ZU: 114-18301. LOC: AI. DIST: -.

REVISIONS		DATE	DWN	APVD
AENDERUNGEN	DESCRIPTION			
P	LTR			
A	NEW DRAWING, SEE PCN	29 JAN 02	D. J.	-
B	FORD PN ADDED, SEE PCN	25. MAR 02	D. J.	-
-	-	-	-	-



Bemerkungen  
NOTES

- 1 SECONDARY LOCK IN PRE-LOCK-IN POSITION
- 2. Kontaktsicherung in Vorraststellung
- 2 SECONDARY LOCK IN LOCKED POSITION
- 2. Kontaktsicherung in Endverrastung



CUSTOMER PART NO	AMP PART NO	PCS.	MATERIAL	SURFACE COLOR	DESCRIPTION	ITEM NO
	0-1452349-1	1	PBT-GF10	NATURE	10POS. SOCKET-HSG.	1

THIS DRAWING IS A CONTROLLED DOCUMENT FOR AMP INCORPORATED. IT IS SUBJECT TO CHANGE AND THE CONTROLLING ENGINEERING ORGANIZATION SHOULD BE CONTACTED FOR THE LATEST REVISION. DIESSES ZEICHNUNGSDOKUMENT WIRD DURCH AMP INCORPORATED KONTROLLIERT. AENDERUNGEN, DIE DEM TECHNISCHEN FORTSCHRITT DIENEN, SIND VORBEHALTEN. DEN JEWEILS LETZTGUELTIGEN AENDERUNGSSTAND ERFAHREN SIE AUF ANFRAGE.		DWN 29 JAN 02 D. Jakobeit		<b>AMP</b> AMP Deutschland GmbH D - 63225 Langen	
DIMENSIONS: DIMENSIONEN: mm 		TOLERANCES UNLESS OTHERWISE SPECIFIED: ALLGEMEIN TOLERANZEN n. ISO 2768 - mH - E n. DIN 16901 - 140 0 PLC ±- 1 PLC ±- 2 PLC ±- 3 PLC ±-		NAME 10POS. MQS SOCKET-HSG. FOR HEADER WITH SHORTING BAR	
MATERIAL -		FINISH / OBERFLAECHE / FARBE -		SIZE CAGE CODE DRAWING NO ZEICHNUNGS-NR. A3 00779 C-1452349	
WEIGHT GEWICHT -		APPLICATION SPEC VERARBEITUNGSSPEZ. -		RESTRICTED TO NUR FUER -	
CUSTOMER DRAWING / KUNDENZEICHNUNG		MASSSTAB 5:1		BLATT 1 OF 1 REV B	