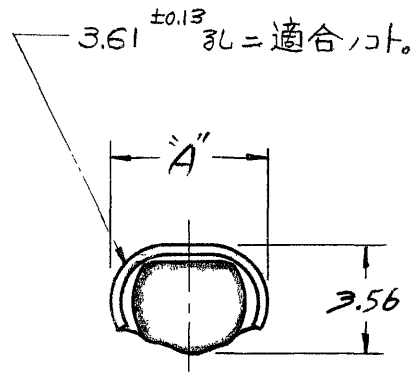
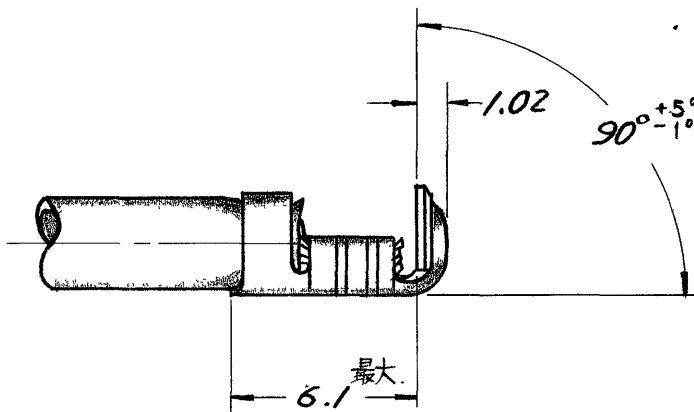
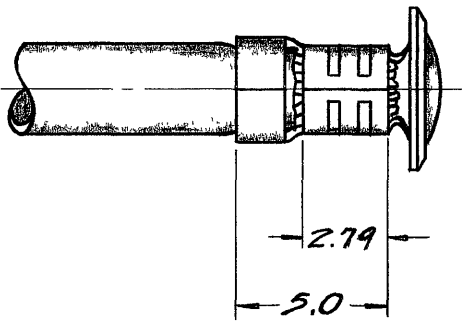


番号 (NUMBER)  
C-170023



型番	A寸法
170023-1	5.08 ±0.3

単位：耗 DIMENSIONS IN MM. DO NOT SCALE PRINT

G	DELETED -2 (P-DWG)	S.K.	7/29/67	
F	REVISED WIRE RANGE (P-DWG REV H) (IN 10 M.S.)	N.H.	6/14/67	
E	6.5 WAS 6.4 (170023-2)	S.K.	5/16/67	
D	ECN JT-899 (P-DWG REV.F)	S.K.	3/9/67	
C	ECN JT-871 (P-DWG REV E)	S.K.	2/2/67	
B	DELETED SUFFIX NO. P.DWG. REV. D	N.H.	1/25/66	
A	CORRECT DIMENSIONS	S.K.	2/1/67	
D	REL.			
LTR.	変更 (REVISION RECORD)	DR.	CHK.	DATE
DR.	M. Ho 8/20/64	DE.		
CHK.	S. Takahashi 8/20/64	APP.		

©1961年日本 AMP (株) において版權所有。AMP 製品は總て、特許又は特許出願中

© 1961 BY AMP (Japan), Ltd. ALL RIGHTS RESERVED. AMP PRODUCTS COVERED BY PATENTS AND/OR PATENTS PENDING

参考図面 (CUSTOMER COPY) (REFERENCE ONLY)

材料 (MATERIAL) 銅合金 0.41 厚  
仕上 (FINISH) —H—  
抱合電線断面積 (WIRE RANGE) 0.50-1.42 mm<sup>2</sup> (AWG #20-16)  
被覆外径 (INSULATION DIA.) 2.16-2.92 mm (.085-.115 IN)



日本 AMP 株式会社  
TOKYO, JAPAN

分類 (CLASS) —H—  
型式 (TYPE) オートマチック (AUTOMATIC)

一般公差 (TOLERANCE EXCEPT AS NOTED)	0.4 ±0.015 ±1°	尺度 (SCALE)	2-1	LOG	J	SIZE	A	番号 (NO)	C-170023	RFV.	G
----------------------------------	----------------	------------	-----	-----	---	------	---	---------	----------	------	---

名称 (NAME) ボタン コンタクト