

## ENCODER | ENCODER



### 510

#### Ausführung

- Miniatur-Drehcodierschalter mit Binär- oder Graycode
- 64 Schaltstellungen
- Horizontale oder vertikale Ausführung

#### Anschlüsse

SMD-Ausführung

#### Abmessungen

Vertikal: 12 x 12 x 5,6 mm  
Horizontal: 12 x 5,6 x 12,2 mm

### 510

#### Construction

- Miniature rotary code switch with binary or gray code
- 64 positions
- Operated horizontally or vertically

#### Pining

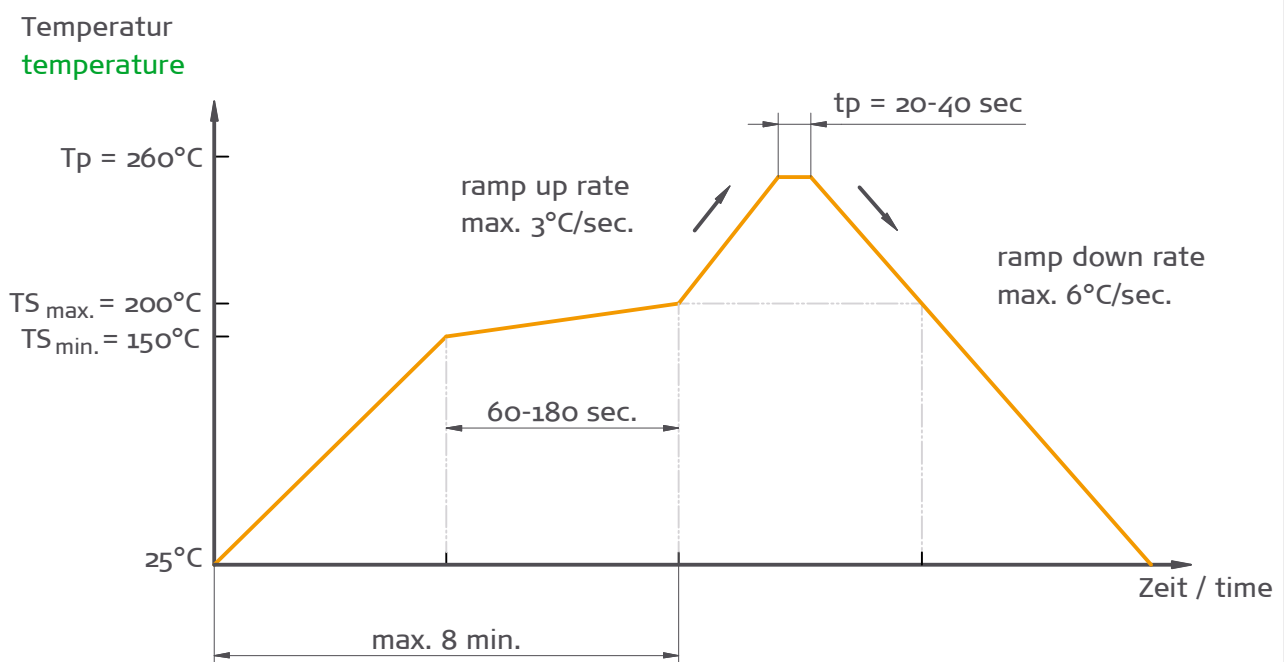
SMD design

#### Dimensions

Vertical: 12 x 12 x 5.6 mm  
Horizontal: 12 x 5.6 x 12.2 mm

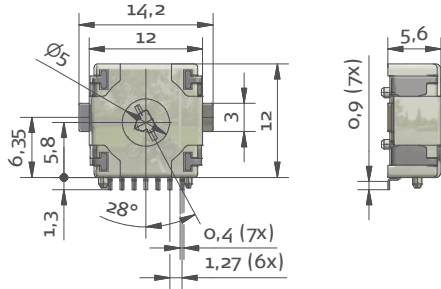
<b>Ausführung Construction</b>	Schaltweise Anschlussmaße Abmessungen	Brake before make (bbm) See drawings See drawings	Function Pining Outline Dimensions
<b>Isolierwerkstoffe Insulation Material</b>	Gehäuse Kontaktträger Betätiger Blechbügel	Thermoplastic-UL-94-Vo Thermoplastic-UL-94-Vo Thermoplastic-UL-94-Vo Tinplate	Housing Contact Body Actuator Metal Cover
<b>Kontaktwerkstoffe Contact Material</b>	Festkontakte Schaltkontakte Lötanschlüsse	CuBe gal. min. 2 µm Au CuSn gal. NiPd; Au flash CuBe gal. max. 2 µm Sn	Fixed Contacts Sliding Contacts Pins
<b>Elektrische Daten Electrical Data</b>	Schaltspannung Schaltstrom Übergangswiderstand Isolierwiderstand	max. 24 V max. 100 mA < 80 mOhm > 100 MOhm	Switching Voltage Switching Current Contact Resistance Insulation Resistance
<b>Mechanische Daten Mechanical Data</b>	Lebensdauer Betriebstemperatur Lagertemperatur Lötbedingungen / Art Betätigungsmoment	> 1000 operations -25 °C to +95 °C -30 °C to +95 °C acc. to IPC/JEDEC J-STD -020C Tab. 4-2 (max. peak temperature +260°) 1 Ncm	Life Expectancy Operation Temperature Storage Temperature Soldering Time / Conditions Operating Force

### Empfohlene Reflow Temperaturkurve recommended reflow temperature profile

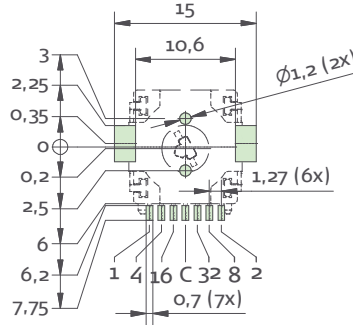


### Schalterausführung switch version

**1** vertikale Betätigung  
vertical version



Löt-Pad-Anordnung  
SMD soldering pad



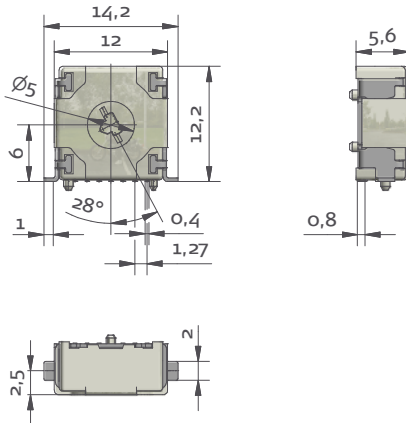
### Kodierung code

**1**

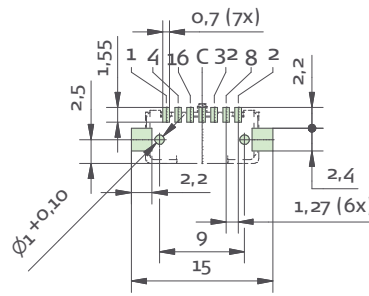
Graycode 64 Pos.  
graycode 64 Pos.

	Spur   track					
	1	2	4	8	16	32
0						
1						
2						
3						
4						
5						
6						
7						
8						
9						
10						
11						
12						
13						
14						
15						
16						
17						
18						
19						
20						
21						
22						
23						
24						
25						
26						
27						
28						
29						
30						
31						
32						
33						
34						
35						
36						
37						
38						
39						
40						
41						
42						
43						
44						
45						
46						
47						
48						
49						
50						
51						
52						
53						
54						
55						
56						
57						
58						
59						
60						
61						
62						
63						

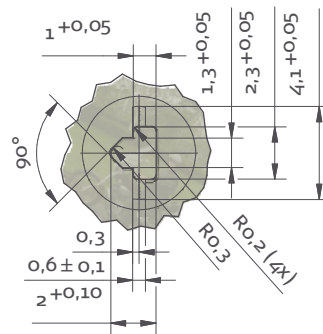
**2** horizontale Betätigung  
horizontal version



Löt-Pad-Anordnung  
SMD soldering pad



Achsaufnahme beider Varianten  
slot for the axis of both varieties



### Bestell-Schlüssel ordering code

5 1 0 - 0 5 0 1 2 1 0 0 0 2

Schalterausführung  
switch version

Verpackung  
packaging

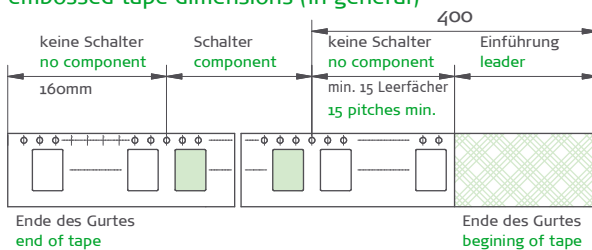
Anlieferungs-  
Position  
delivery  
position

<b>Werkstoffe Materials</b>	Blistergurt	PET	Embossed tape
	Abdeckband	PET	Reel
<b>Abdeckband Top Cover Tape</b>	Zugmoment	Min 10 Nm	Embossed tape pull strength
	Abzugswinkel	165°C - 180°C	Peel of angle
	Abzugsgeschwindigkeit	300 mm / min.	Peel speed
	Abzugskraft	0.1 - 0.7 Nm	Peel force

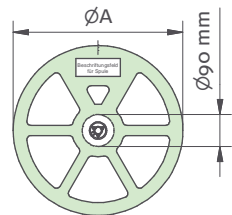
## Verpackung | packaging

### 2 Gurt embossed tape

#### Blistergurtabmessungen (allgemein) embossed tape dimensions (in general)



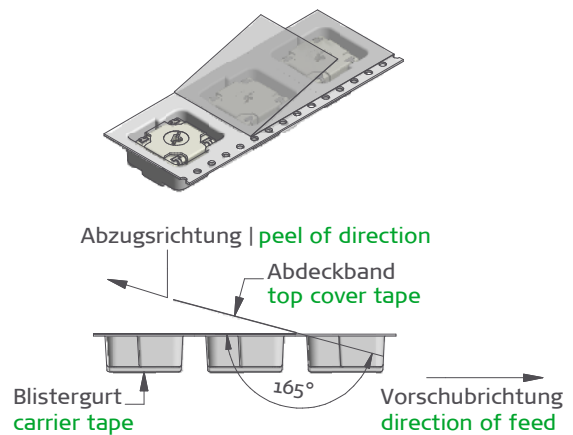
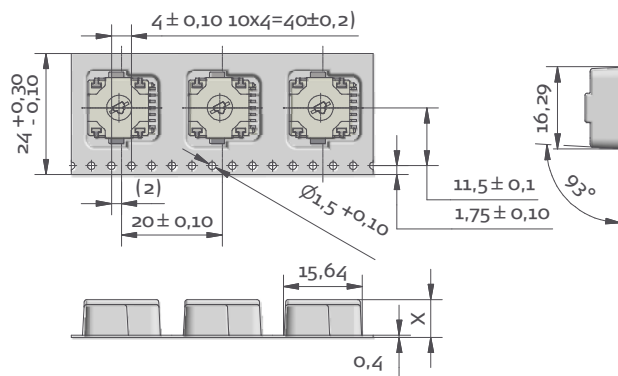
#### Spulenabmessungen reel dimensions



Maß "x" dimension "x"	Ausführung version	max. Stückzahl number of pieces	Maß "A" dimension "A"
7,5	vertikal   horizontal	600	330
14,5	horizontal   horizontal	300	380

andere Rollen-Maße auf Anfrage  
other reel dimensions on demand

#### Blistergurtabmessungen für die vertikale Ausführung embossed tape dimensions for the vertical version



#### Blistergurtabmessungen für die horizontale Ausführung embossed tape dimensions for the horizontal version

