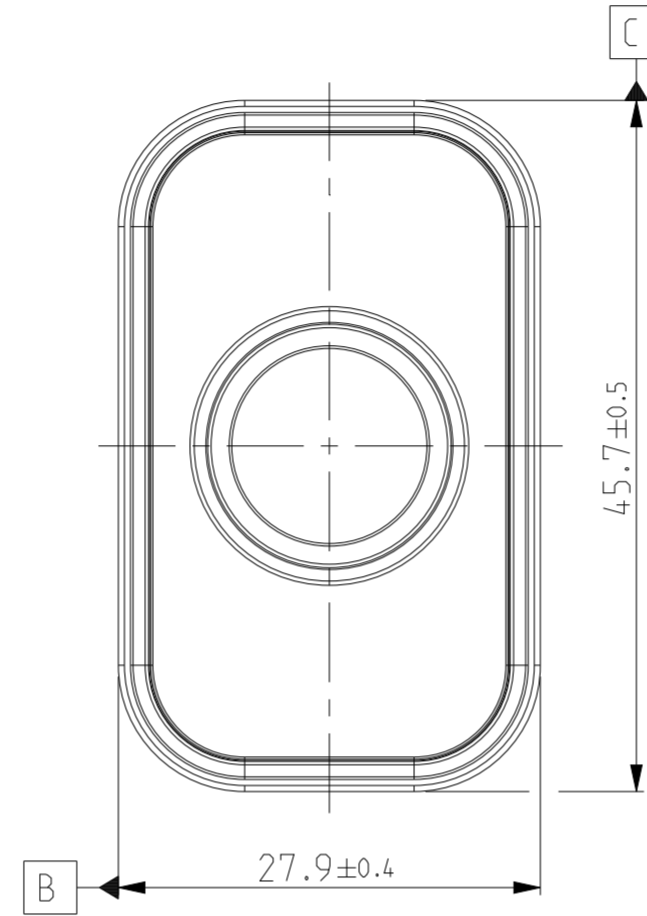
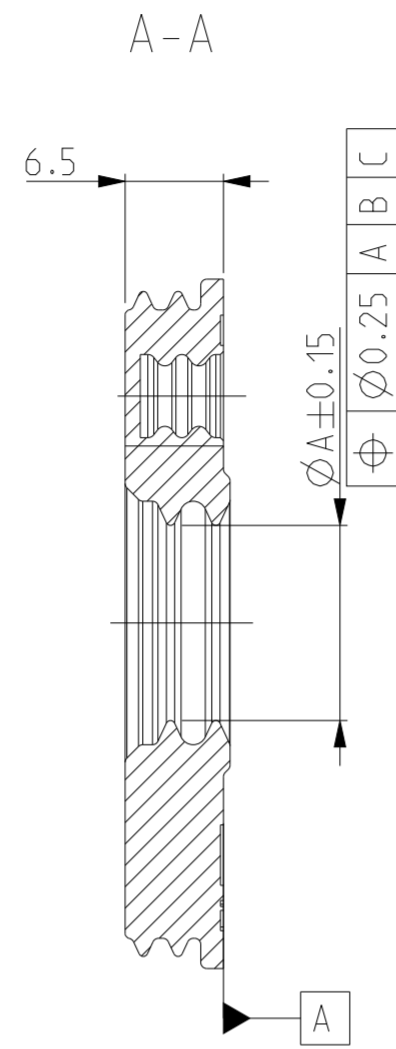
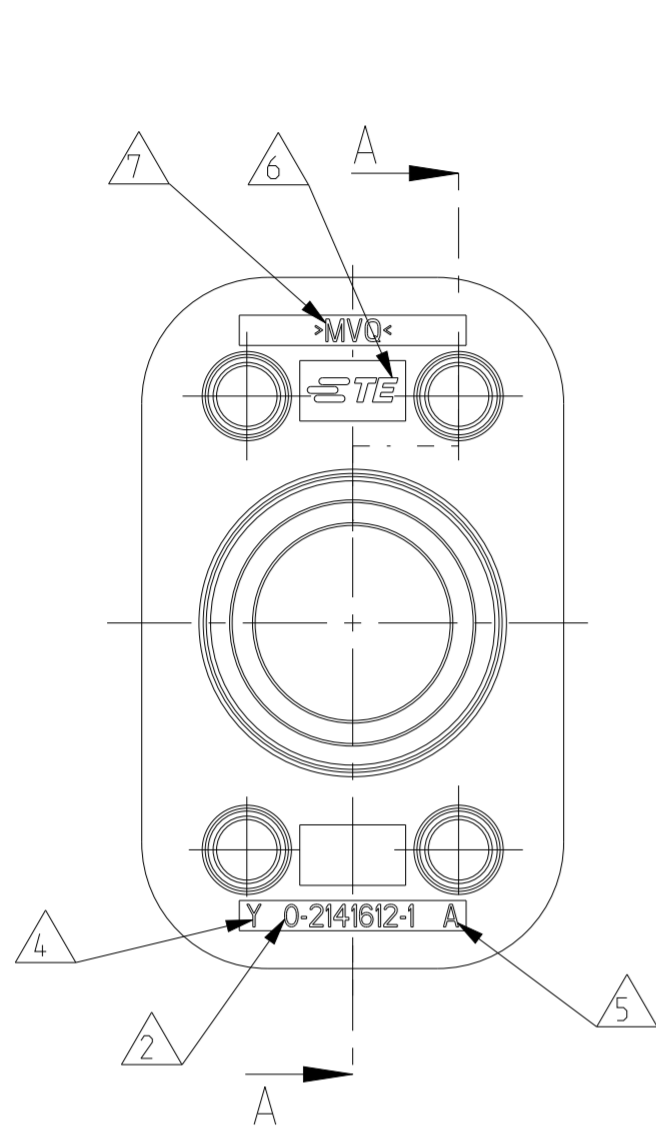


© 2023 TE Connectivity. All Rights Reserved.

MATED WITH:
PASSEND ZU:
2141608

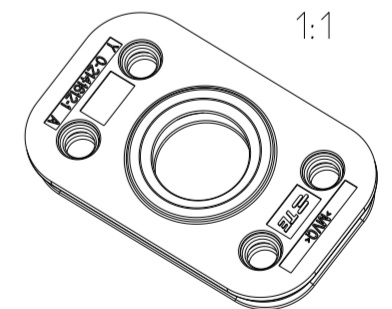
PROJEKT NR.:
PRJ-13-00000345

REVISIONS ÄNDERUNGEN		DATE	DWN	APVD
P	LTR	DESCRIPTION BESCHREIBUNG		
B2		ECR-18-003930, PN 2141612-9 ADDED	23MAR2018	Sche MCS
B3		ACTIVATED -1 PART VARIANT	15MAR2023	JJH TSV



- 1 IN CASE OF DISCREPANCIES BETWEEN GERMAN AND ENGLISH TEXT THE GERMAN TEXT IS BINDING
Im Falle von Unterschieden zwischen dem deutschen und dem englischen Text ist der deutsche Text verbindlich
- 2 TE PART NUMBER
TE-Teilenummer
- 3 BURR MAX. 0.2
Grat max. 0,2 zulaessig
- 4 CAVITY MARKING IF MULTIPLE CAVITY TOOL
Nestmarkierung falls mehrnestriges Werkzeug
- 5 PART REVISION
Teilerevision
- 6 TE-TRADEMARK
TE-Warenzeichen
- 7 MATERIAL MARKING ACC. TO VDA 260
Materialkennzeichnung nach VDA 260
- 8 BULK PACKAGING IN PLASTIC BAG AND CORRUGATED SHIPPING BOX
Verpackung: Schuettgut in Beutel und Versandkarton

2141612-1
AS SHOWN
wie gezeichnet



2141612-9	RADIAL SEAL 25 x 43, CABLE SEAL.WH	SILICON RUBBER	11.2	12.2...12.8	6.2	WHITE
2141612-6	RADIAL SEAL 25 x 43, CABLE SEAL.BL	SILICON RUBBER	13.4	14.5...15.1	5.78	BLUE
2141612-5	RADIAL SEAL 25 x 43, CABLE SEAL.BR	SILICON RUBBER	12.5	13.5...14.1	5.95	BROWN
2141612-4	RADIAL SEAL 25 x 43, CABLE SEAL.RD	SILICON RUBBER	11.7	12.7...13.3	6.08	RED
2141612-3	RADIAL SEAL 25 x 43, CABLE SEAL.GN	SILICON RUBBER	10.5	11.5...12.1	6.69	GREEN
2141612-2	RADIAL SEAL 25 x 43, CABLE SEAL.YE	SILICON RUBBER	14.6	15.6...16.2	5.55	YELLOW
2141612-1	RADIAL SEAL 25 x 43, CABLE SEAL.WH	SILICON RUBBER	12.9	13.9...14.5	5.87	NATUR
TE-PART-NO.	DESCRIPTION	MATERIAL	DIM ØA	CABLE DIAM [mm]	WEIGHT [g]	COLOUR

B3

DIESE ZEICHNUNG IST EIN KONTROLLIERTES DOKUMENT. BEMASSUNGEN UND TOLERANZEN GEMAESS GPS (ISO STANDARDS).

THIS DRAWING IS A CONTROLLED DOCUMENT. DIMENSIONING AND TOLERANCING PER GPS (ISO STANDARDS).

DIMENSIONS: MASSE IN HEITEN: (MM)	TOLERANCES UNLESS OTHERWISE SPECIFIED: ALLGEMEINTOLERANZEN	DIN ISO 3302-1 M2	DWN: Maithreya K.P. 26SEP2013 CHK: E. Wittrock 26SEP2013 APVD: A. Ketteler 19DEC2013	NAME: CABLE SEAL, HV CONNECTOR, 5 POS Kabeldichtung, HV Stecker, 5 polig
MATERIAL: SEE TABLE	FINISH/OBERFLAECHE/FARBE: SEE TABLE	WEIGHT: SEE TABLE	SIZE: A2 CAGE CODE: 00779 DRAWING NO: C-2141612	RESTRICTED TO NUR FUER: -

TE Connectivity

SCALE: MASSSTAB 2:1 SHEET: BLATT 1 OF 1 REV: B3